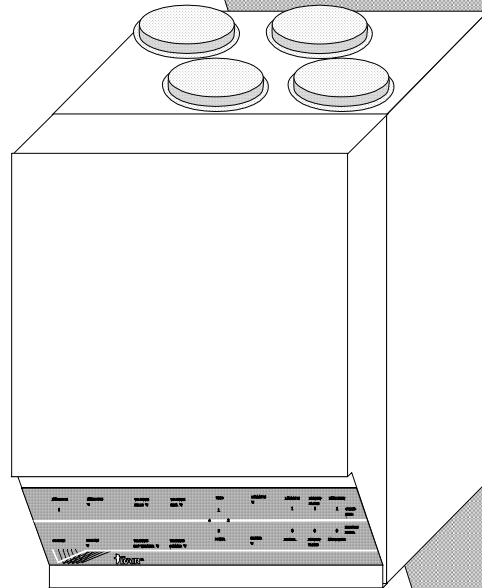


# KAIR Cool

## 3,1 ja 2,2

### JÄÄHDYTYSYKSIKKÖ



leveys 594 mm  
korkeus 830 mm  
syvyys 637 mm

*puhdasta ilmaa on hyvä hengittää.*

Oy Pamon Ab  
Puurtajantie 3  
15880 Hollola  
Puh 0424 958 1  
Fax 0424 958 240  
e-mail [kair@pamon.fi](mailto:kair@pamon.fi)  
[www.pamon.fi](http://www.pamon.fi)

Versio 1.3

# TOIMINTAVALMIS JÄÄHDYTYSYKSIKKÖ KAIR-ILMASTOINTIKOJEILLE

KAIR Cool on KAIR- ilmastointikojeisiin yhteensopiva jäähdytysyksikkö. KAIR Cool jatkaa jo tutuksi tullutta kompaktijalaa. Jäähdytysyksikössä on kompressorin-, lauhdutin- ja höyrystinpatterit.

Huonesäädin ohjaa jäähdytintä. Jäähdytintä käynnistyy, kun huonesäädin pyytää jäähdytystä. Samalla ilmastointikojeen teho pakko-ohjautuu suurimmalle teholle.

KAIR cool 3,1 soveltuu parhaiten käytettäväksi KAIR comfort 150 ja 180 LTO-kojeen kanssa. Pienempiin laitteisiin on saatavana myös KAIR cool 2,2 jäähdytintä (esim. KAIR comfort 130). LTO-kojeen tulo- ja jäteilmat kiertävät kanavajäähdyttimen kautta. Kanavälähdöt on sijoitettu koneen päälle.

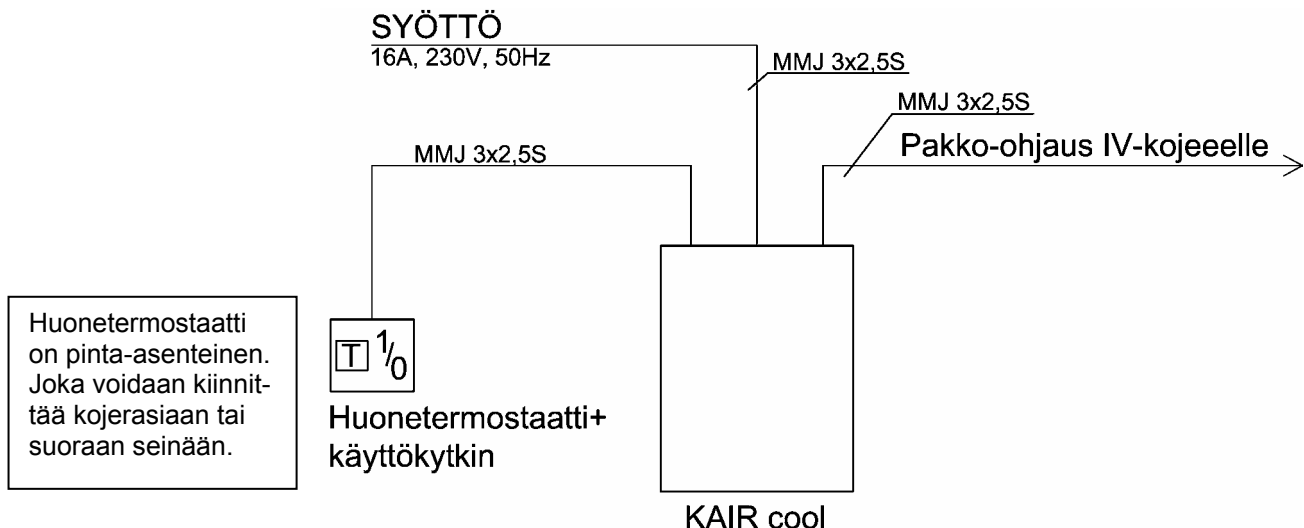
## KAIR cool jäähdyttää ja kuivaa ilmaa

Kesän kuivalla säällä tuloilman jäähdytys on jopa 16°C. Kesällä ilman suhteellinen kosteus saattaa nousta hyvinkin korkeaksi, jolloin ihon kautta tapahtuva luontainen kosteuden haihtuminen vähenee. Tästä aiheutuvaa hikoilua voidaan vähentää alentamalla ilman suhteellista kosteutta. Tämä on mahdollista KAIR cool jäähdytys-yksiköllä, joka poistaa tehokkaasti tuloilman kosteutta, jopa 40 l/vrk.

## TEKNISET TIEDOT

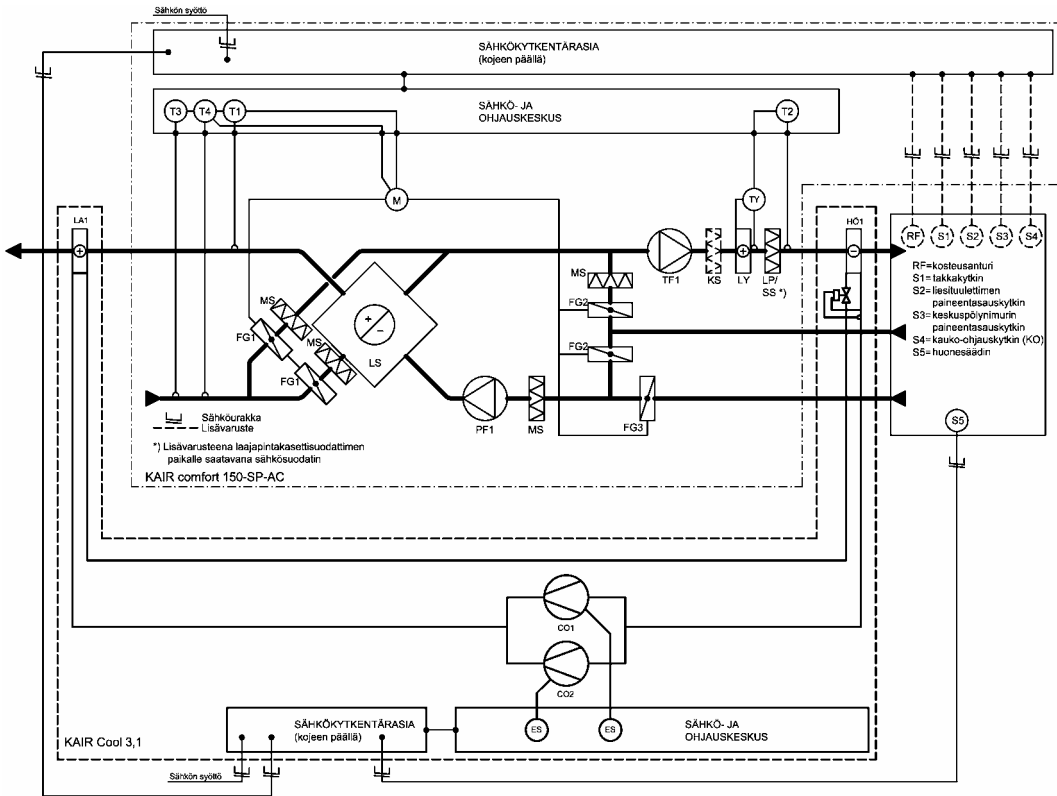
Malli	Cool 2,2	Cool 3,1
Jäähdytysteho (26°C / 50%)	2,2 kW (120 l/s)	3,1 kW (150 l/s)
Tuloilman jäähdytys (kuivaa ilmaa)	n. 15 °C (120 l/s)	n. 16°C (150 l/s)
Ottoteho	1,1 kW	1,4 kW
Käyntivirta	6,03 A	7,6 A
Syöttösulake	1x16 A	1x16A
Jännite / Taajuus	50 Hz / 230 V	50 Hz / 230 V
Kondenssivesiallas	ruostumaton teräs	ruostumaton teräs
Kondenssivesiyhde	Ø 15 mm ruostumaton teräs	Ø 15 mm ruostumaton teräs
Kondenssivesiletku (johdetaan viemäriin)	2 m	2 m
Painehäviö	tulo 35 Pa, poisto 30 Pa	tulo 50 Pa, poisto 40 Pa

## ULKOISETKYTKENNÄT



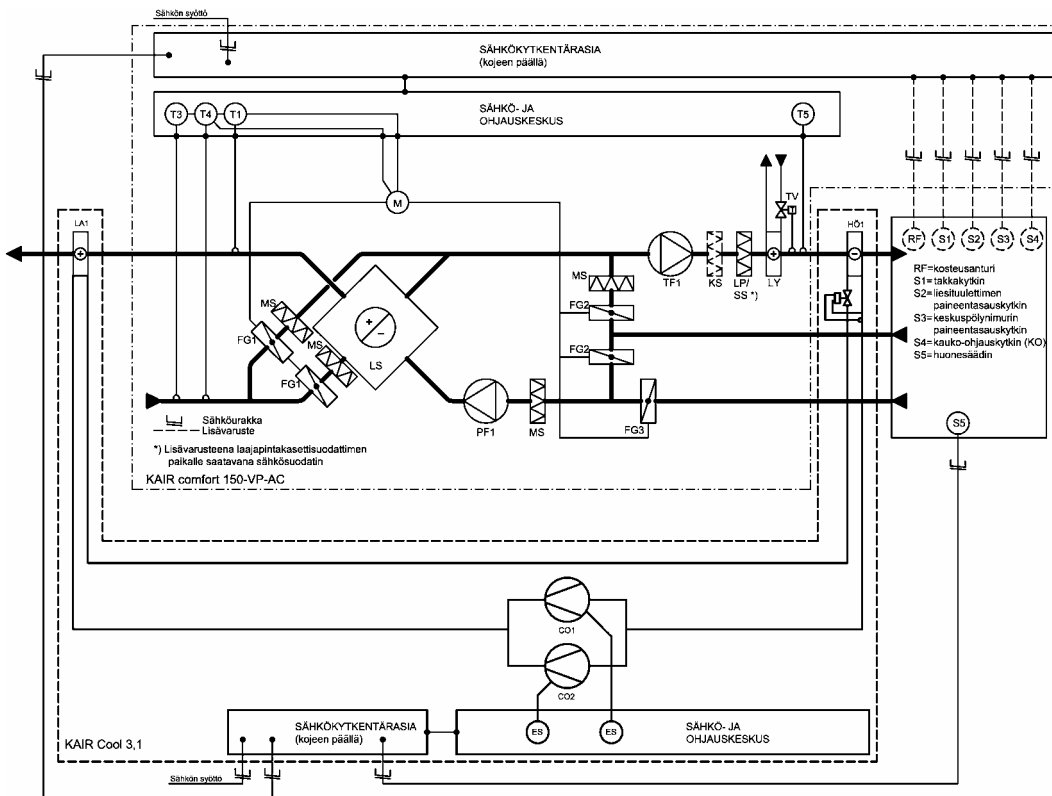
# TOIMINTAKAAVIO

Ilmastointikone: KAIR comfort 150-SP-AC (sähöpatteri, jäähdytyksen ohjaus)  
 Jäähdytysyksikkö:KAIR Cool 3,1

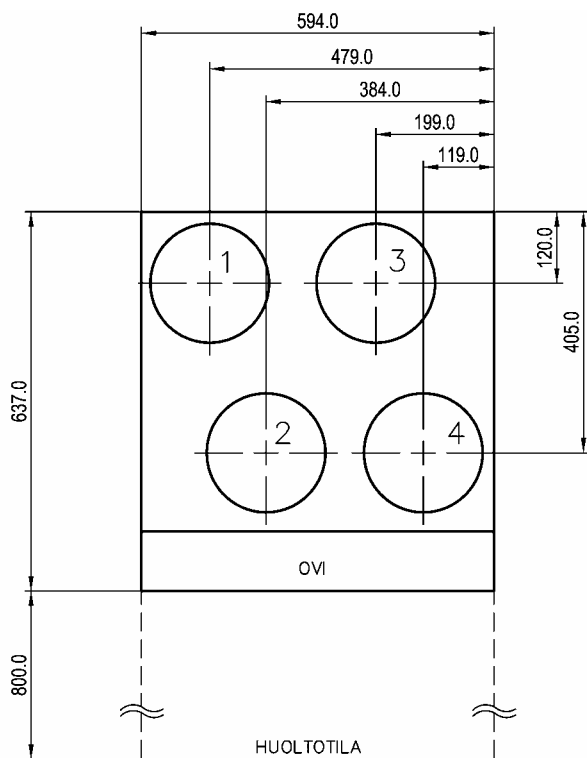


# TOIMINTAKAAVIO

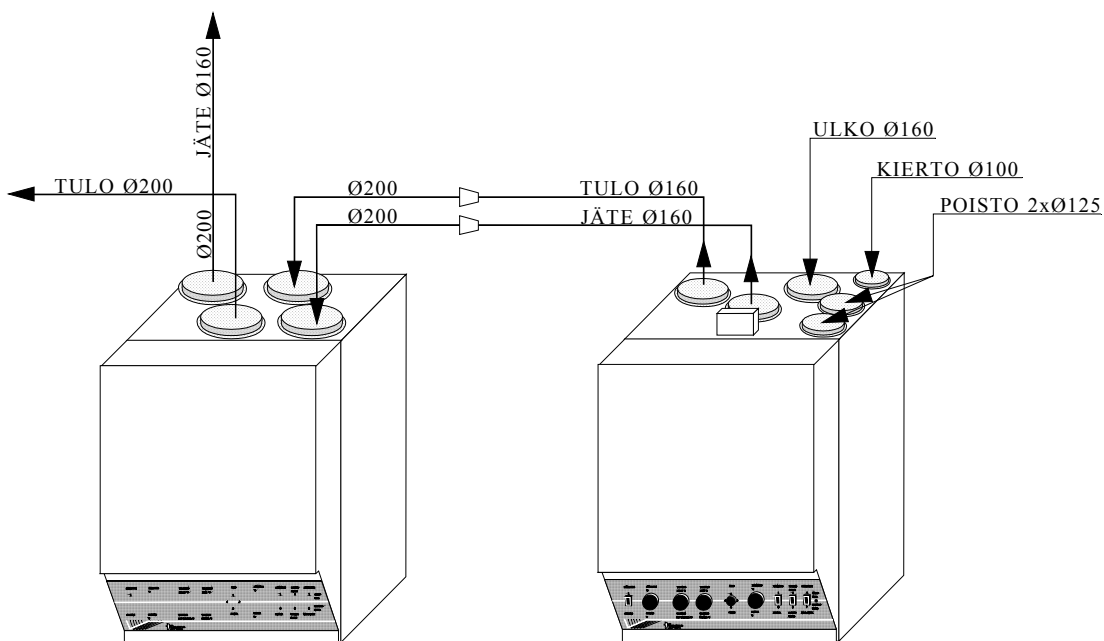
Ilmastointikone: KAIR comfort 150-VP-AC (vesipatteri, jäähdytyksen ohjaus)  
 Jäähdytysyksikkö:KAIR Cool 3,1



# KANAVALÄHDÖT JA NIIDEN MITOITUS



1=JÄTEILMA ULOS	Ø200
2=TULOILMA HUONEISTOON	Ø200
3=TULOILMA IV-KOJEELTA	Ø200
4=JÄTEILMA IV-KOJEELTA	Ø200



## Valmistaja:

KAIR-tuotteet

Oy Pamon Ab

Puurtajantie 3

15880 Hollola

Puh 0424 958 1

Fax 0424 958 240

e-mail kair@pamon.fi

www.pamon.fi