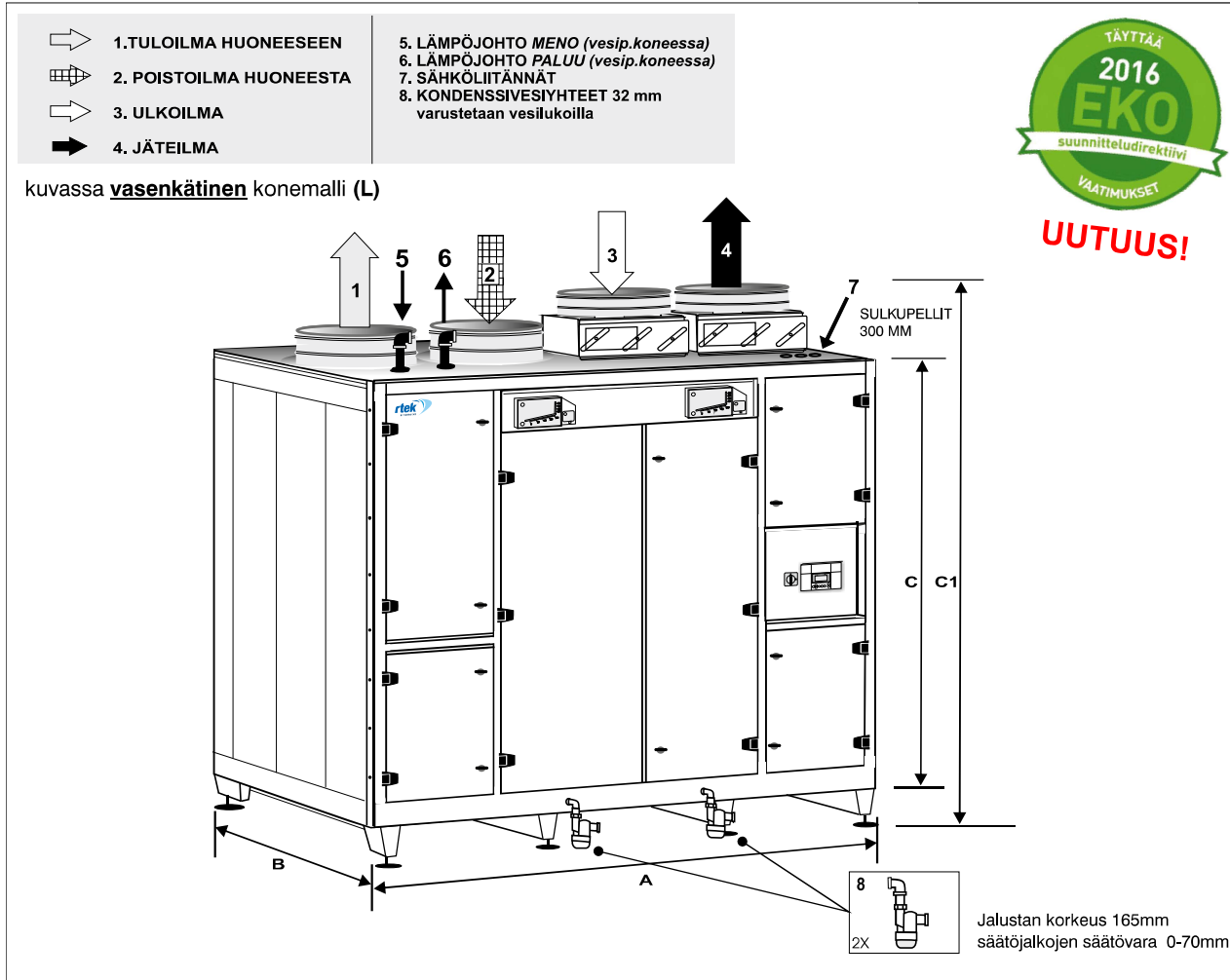


* Toimistot * Koulut ja päiväkodit * Teollisuus- ja liikerakennukset



	KONEEN PÄÄMITAT			KANAVÄLÄHTÖJEN KOOT				PUTKIKOOT		
	A	B	C	C1	1	2	3	4	5	6
rtek 10-CO	2580	1250	2040	2505	500	500	500	500	DN32	DN32

MODULIEN LEVEYS

645 1490 645

Modulikonetoimitukseen kuuluu säädettävillä jaloilla varustettu Rtek-jalusta (minimikorkeus 150 mm)

Koneiden käsisyys valittavissa

Modulikone tehdään alumiinirunkoon

VASENKÄTISEN (L) KONEEN KANAVÄLÄHDÖT

OIKEAKÄTISEN (R) KONEEN KANAVÄLÄHDÖT

	MODULIKONEEN PÄÄMITAT				KANAVÄLÄHTÖJEN KOOT				PUTKIKOOT	
	A	B	C	C1	1	2	3	4	5	6
rtek 10-CO MODUL	2780	1250	2080	2530	500	500	500	500	DN32	DN32

TEKNISET TIEDOT

LÄMMITYS SÄHKÖLLÄ:	18,7 kW tai 25,5 kW
LÄMMITYS VESIPATTERI:	42 kW vesi 60°/40°C, ilma Δt 35°C
EC-TASAVIRTAPUHALLIN:	1,7 kW 2,6 A.max 400 V 50/60 Hz
JÄÄHDYTYSTEHO:	18 kW, jos ilmamäärä = 1,0 m ³ /s Ulkoilma = 27 C/55% Rh (höyrytyös) Poistoilma = 23 C/55% Rh (lauhdutus)
KOMPRESSORI: Digiscroll	Teho 4,7 kW Virta 8,25A Jännite 3/400V /50Hz
KYLMÄÄINE:	R 410A

LÄMMÖNTALTEENOTTO



Ristivirtaustyyppinen levylämmönsiirrin. (ohitus-tai lohkosulatuspellistöllä)
Valmistettu alumiinista hyötysuhde SFS EN 308 mukaisesti $\geq 67\%$.

EC-PUHALTIMET



Energiatehokkaat, vähän sähköä kuluttavat EC-puhaltimet

LÄMMITYS, VESI- TAI SÄHKÖPATTERI



SISÄÄNRAKENNETTU JÄÄHDYTYKSI (CO)

SÄHKÖLITÄNNÄT

SÄHKÖPATTERI

kokonaisteho 22,1 kW **kokonaisteho 28,9 kW**
3 x 50A tai 3 x 50A
MMJ 5x16S MMJ 5x16S

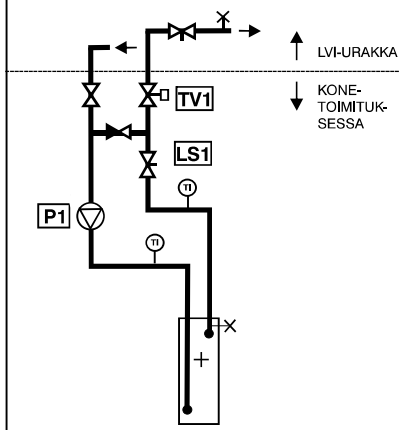
VESIPATTERI

kokonaisteho 8,2 kW
3 x 25A
MMJ 5x6S

PAINO: 950 Kg

LÄMPÖJOHTOLIITÄNTÄ VESIPATTERIKOJEISSA

Kytettyäsi lämpöjohtot, tarkista lämmönsäätöryhmän liitokset ja säädä vesivirta linjansäätöventtiileistä!



Lämmönsäätöryhmän kytkentäkuva.
2-tie venttiili TV1 sisältyy koneitoimitukseen, kun koneessa ohjaussäädin

KONEEN VARUSTUS VALITTAVALISSA:

- EC-tasavirtapuhaltimet
Puhaltimien kierrosnopeuden säätö
- *2-nopeuskäyttö 0-10v ohjauksella:
- *portaaton säätö 0-10v ohjauksella;
lämpötilan, paineen, kosteuden tai hiilidioksidipitoisuuden mukaan
- ristivirtalämmönsiirrin
- lto:n ohituspelti tai
- lohkosulatuspelti
- ulkoilmasuodatin; * M5 pussisuodatin tai
F7 pussisuodatin
- poistoilmasuodatin; * G3 pussisuodatin tai
M5 pussisuodatin
- varasuodatinsarja
- suodatinvahti osoittava
- suodatinvahti hälyttävä

- ulkoilman sulkupelti
- jäteilma sulkupelti
- peltimoottori
*auki/kiinni
*jousipalautteinen
- etulämmitys
* sähköpatteri (HE) kanavaan
* nestepatteri (HG/CG) kanavaan
- jäkilämmitys
* vesipatteri
* sähköpatteri
- vesipatterin lämmönsäätöryhmä
- sähköohjauskeskus
- säätökeskus
* koneessa ohjaussäädin
-GSM-control
-Modbus
* liityntä alakeskus VAK-ohjaussäätimelle
- kosteustuntoelin
- hiilidioksidituntoelin (Co2)
- painelähtetimet
- ilmamäärämittarit
- kanavalämpömittarit
- häätä-seis (palovaara)
- jäähdytys sisäenrakennettuna (CO)