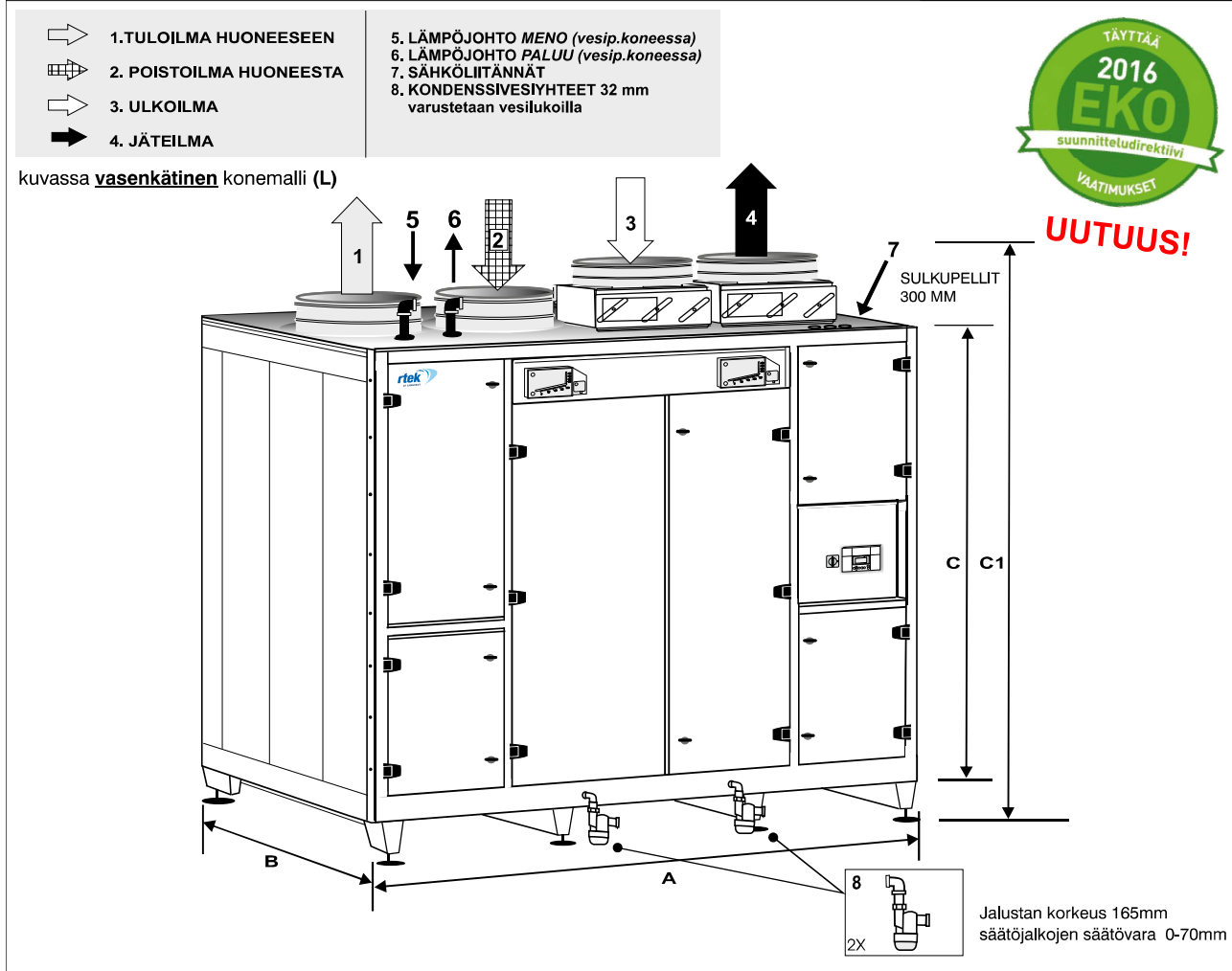

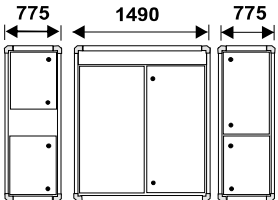


* Toimistot * Koulut ja päiväkodit * Teollisuus- ja liikerakennukset



	KONEEN PÄÄMITAT				KANAVÄHTÖJEN KOOT				PUTKIKOOT	
	A	B	C	C1	1	2	3	4	5	6
rtek 15-CO	2840	1650	2040	2505	630	630	630	630	DN32	DN32

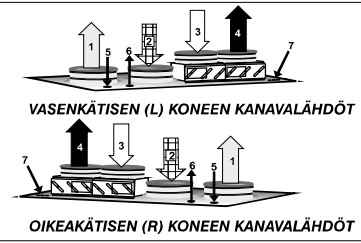
MODULIEN LEVEYS



Modulikonetoimitukseen kuuluu säädettävillä jaloilla varustettu Rtek-jalusta (minimikorkeus 150 mm)

Koneiden kätsisyys valittavissa

Modulikone tehdään alumiinirunkoon



VASENKÄTISEN (L) KONEEN KANAVÄHDÖT

OIKEAKÄTISEN (R) KONEEN KANAVÄHDÖT

	MODULIKONEEN PÄÄMITAT				KANAVÄHTÖJEN KOOT				PUTKIKOOT	
	A	B	C	C1	1	2	3	4	5	6
rtek 15-CO MODUL	3040	1650	2080	2530	630	630	630	630	DN32	DN32

TEKNISET TIEDOT

LÄMMITYS SÄHKÖLLÄ:	40.8 kW tai 54.4 kW		
LÄMMITYS VESIPATTERI:	63 kW vesi 60°/40° C, ilma Δ t 35 C		
EC-TASAVIRTAPUHALLIN:	1,85 kW	2,90A.max	400 V 50/60 Hz
JÄÄHDYTYSTEHO:	26 kW, jos ilmamäärä = 1,5 m³/s Ulkoilma = 27 C/55% Rh (höyrytys) Poistoilma = 23 C/55% Rh (lauhdutus)		
KOMPRESSORI: Digiscroll	Teho 6,6 kW Virta 12,8A Jännite 3/400V/50Hz		
KYLMÄÄINE:	R 410A		

LÄMMÖNTALTEENOTTO



Ristivirtaustyyppinen levylämmönsiirrin. (ohitus-tai lohkosulatuspellistöllä)
Valmistettu alumiinista hyötysuhde SFS EN 308 mukaisesti ≥ 67%.

EC-PUHALTIMET



Energiatehokkaat, vähän sähköä kuluttavat EC-puhallimet

LÄMMITYS, VESI- TAI SÄHKÖPATTERI



SISÄÄNRAKENNETTU JÄÄHDYTYS (CO)

SÄHKÖLIITÄNNÄT

SÄHKÖPATTERI

kokonaisteho 44,5 kW tai **kokonaisteho 58,1 kW**
3 x 80A tai 3 x 100A
MMJ 5x25S MMJ 5x25S

VESIPATTERI

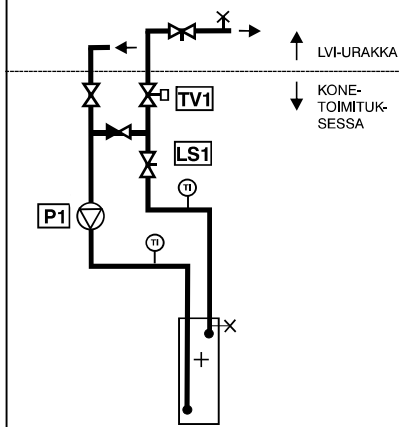
kokonaisteho 10,2 kW
3 x 25A
MMJ 5x6S

PAINO: 1050 kg

LÄMPÖJOHTOLIITÄNTÄ

VESIPATTERIKOJEISSA

Kytkeytäsi lämpöjohtot, tarkista lämmönsäätöryhmän liitokset ja säädä vesivirta linjansäätöventtiileistä!



Lämmönsäätöryhmän kytkentäkuva.
2-tie venttiili TV1 sisältyy koneitoimitukseen, kun koneessa ohjaussäädin

KONEEN VARUSTUS VALITTAVISSA:

- | | |
|--|--|
| <input type="checkbox"/> EC-tasavirtapuhallimet
Puhallimien kierrosnopeuden säätö | <input type="checkbox"/> -ulkoilman sulkupelti |
| <input type="checkbox"/> *2-nopeuskäyttö 0-10v ohjauksella: | <input type="checkbox"/> -jäteilma sulkupelti |
| <input type="checkbox"/> *portaaton säätö 0-10v ohjauksella;
lämpötilan, paineen, kosteuden tai hiilidioksidipitoisuuden mukaan | <input type="checkbox"/> -peltimoottori |
| <input type="checkbox"/> -ristivirtalämmönsiirrin | *auki/kiinni |
| <input type="checkbox"/> -lto:n ohituspelti tai | *jousipalautteinen |
| <input type="checkbox"/> -lohkosulatuspelti | <input type="checkbox"/> -etulämmitys |
| <input type="checkbox"/> -ulkoilmasuodatin; * M5 pussisuodatin tai | * sähköpatterit (HE) kanavaan |
| F7 pussisuodatin | * nestepatterit (HG/CG) kanavaan |
| <input type="checkbox"/> -poistoilmasuodatin; * G3 pussisuodatin tai | <input type="checkbox"/> -jäkilämmitys |
| M5 pussisuodatin | * vesipatterit |
| <input type="checkbox"/> -varasuodatinsarja | * sähköpatterit |
| <input type="checkbox"/> -suodatinvaihti osoittava | <input type="checkbox"/> -vesipatterin lämmönsäätöryhmä |
| <input type="checkbox"/> -suodatinvaihti hälyttävä | <input type="checkbox"/> -sähköohjauskeskus |
| | <input type="checkbox"/> -säätökeskus |
| | * koneessa ohjaussäädin |
| | -GSM-control |
| | -Modbus |
| | * liityntä alakeskus VAK-ohjaussäätimelle |
| | <input type="checkbox"/> -kosteustuntoelin |
| | <input type="checkbox"/> -hiilidioksidituntoelin (Co2) |
| | <input type="checkbox"/> -painelähettimet |
| | <input type="checkbox"/> -ilmamäärämittarit |
| | <input type="checkbox"/> -kanavalämpömittarit |
| | <input type="checkbox"/> -häätä-seis (palovaara) |
| | <input type="checkbox"/> -jäähdytys sisänrakennettuna (CO) |