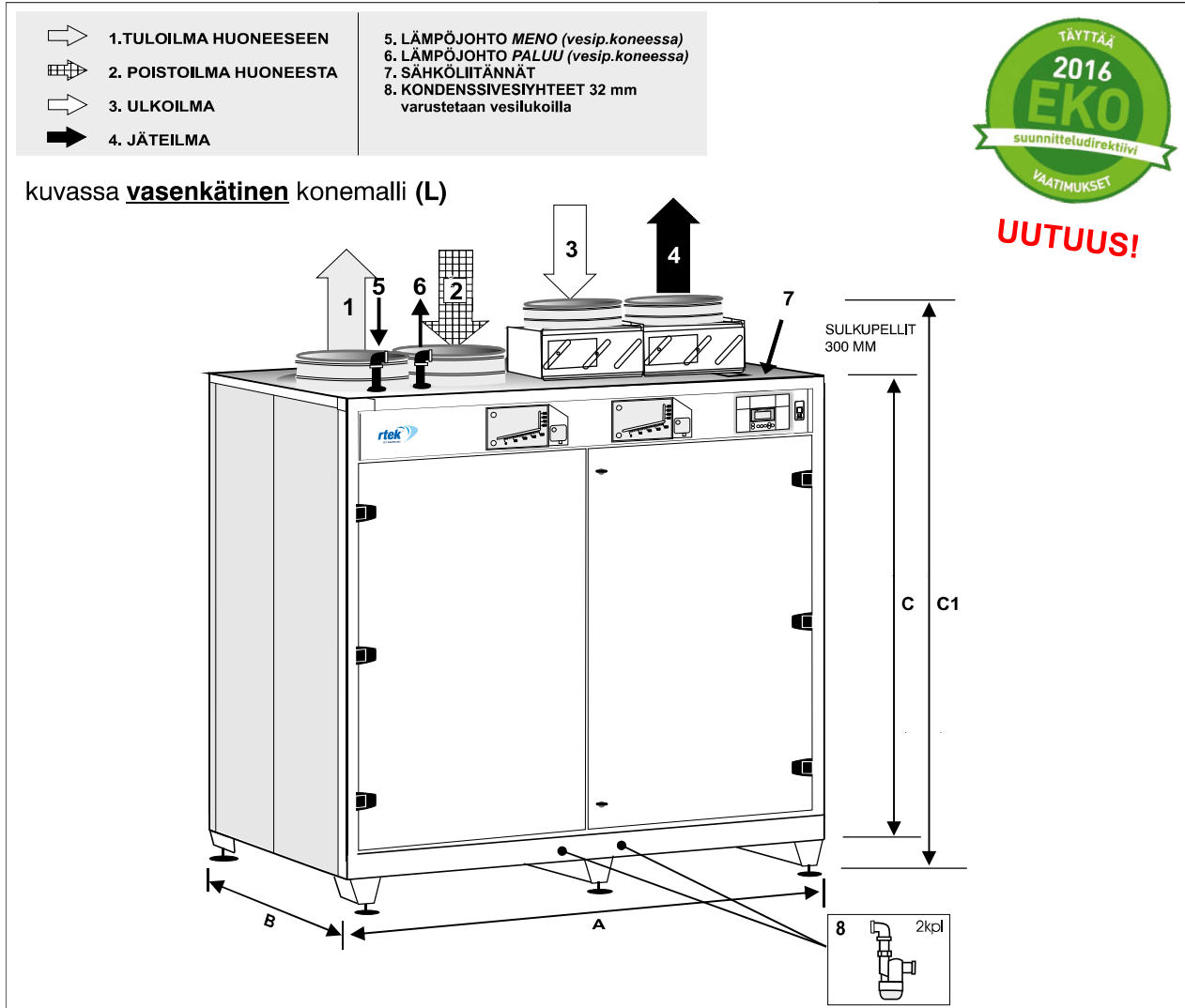
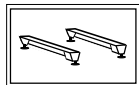


\* Toimistot \* Koulut ja päiväkodit \* Teollisuus- ja liikerakennukset

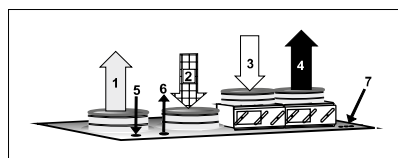


**Koneen kätsisyys valittavissa**

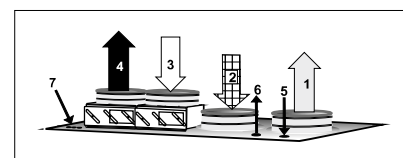


Jalustan korkeus 165mm

säätöjalkojen säätövara 0-70mm



VASENKÄTISEN (L) KONEEN KANAVALÄHDÖT



OIKEAKÄTISEN (R) KONEEN KANAVALÄHDÖT

	KONEEN PÄÄMITAT				KANAVALÄHTÖJEN KOOT				PUTKIKOOT	
	A	B	C	C1	1	2	3	4	5	6
<b>rtek 1500</b>	1830	790	1700	2165*)	315	315	315	315	DN20	DN20

## TEKNISET TIEDOT

LÄMMITYS SÄHKÖLLÄ:	8,5 kW tai 10,2 kW
LÄMMITYS VESIPATTERI:	17 kW vesi 60°/40°C, ilma Δ t 35°C
EC-TASAVIRTAPUHALLIN:	0,75 kW    3,3 A.max    230 V 50/60 Hz

PAINO:	350 Kg
HUOLTOTILAN TARVE:	800 mm

## LÄMMÖNTALTEENOTTO



Ristivirtaustyyppinen levylämmönsiirrin. (ohitus-tai lohkosulatuspellistöllä)  
Valmistettu alumiinista hyötysuhde SFS EN 308 mukaisesti  $\geq 67\%$ .

## EC-PUHALTIMET



Energiatehokkaat, vähän sähköä kuluttavat EC-puhaltimet

## LÄMMITYS; VESI- TAI SÄHKÖPATTERI



## JÄÄHDYTYSPATTERI



## SÄHKÖLIITÄNNÄT

### SÄHKÖPATTERI

**kokonaisteho 10kW**  
3 x 16A  
MMJ 5x2,5S

**kokonaisteho 11,7 kW**  
tai 3 x 25A  
MMJ 5x6S

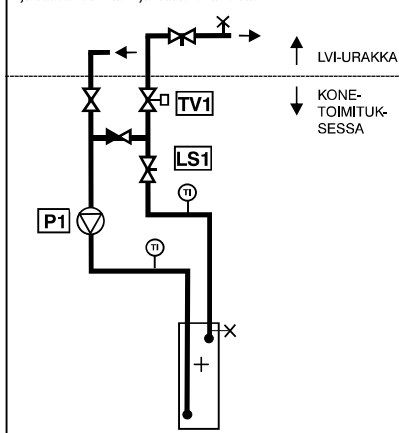
### VESIPATTERI

**kokonaisteho 1.6 kW**  
3 x 16A  
MMJ 5x2,5S

## LÄMPÖJOHTOLIITÄNTÄ

### VESIPATTERIKOJEESSA

Kytkeytäsi lämpöjohtot, tarkista lämmönsäätöryhmän liitokset ja säädä vesivirta linjansäätöventtiileistä!



Lämmönsäätöryhmän kytkentäkuvaa.  
2-tie venttiili TV1 sisältyy koneitoimitukseen, kun koneessa ohjaussäädin

## KONEEN VARUSTUS VALITTAVISSA:

- EC-tasavirtapuhaltimet  
Puhaltimien kierrosnopeuden säätö
- \*2-nopeuskäyttö 0-10v ohjauksella:
- \*portaaton säätö 0-10v ohjauksella;  
lämpötilan, paineen, kosteuden tai hiilidioksidipitoisuuden mukaan
- ristivirtalämmönsiirrin
- lto:n ohituspellit tai
- lohkosulatuspellit
- ulkoilmasuodatin; \* M5 pussisuodatin tai F7 pussisuodatin
- poistoilmasuodatin; \* G3 pussisuodatin tai M5 pussisuodatin
- varasuodatinsarja
- suodatinvahti osoittava
- suodatinvahti hälyttävä

- ulkoilman sulkupelti
- jäteilma sulkupelti
- peltimoottori
- \*auki/kiinni
- \*jousipalautteinen
- etulämmitys
- \* sähköpatteri (HE) kanavaan
- \* nestepatteri (HG/CG) kanavaan
- jälkilämmitys
- \* vesipatteri
- \* sähköpatteri
- vesipatterin lämmönsäätöryhmä
- sähköohjauskeskus
- säätökeskus
- \* koneessa ohjaussäädin
- GSM-control
- Modbus
- \* liityntä alakeskus VAK-ohjaussäätimelle
- kosteustuntoelin
- hiilidioksidituntoelin (Co2)
- painelähetin
- ilmamäärämittarit
- kanavälämpömittarit
- häätä-seis (palovaara)
- jäähdytyspatteri, kylmävesi (CW) kanavaan
- jäähdytyspatteri, freon (CF) kanavaan
- jäähdytyspatteri, glykoli (CG) kanavaan