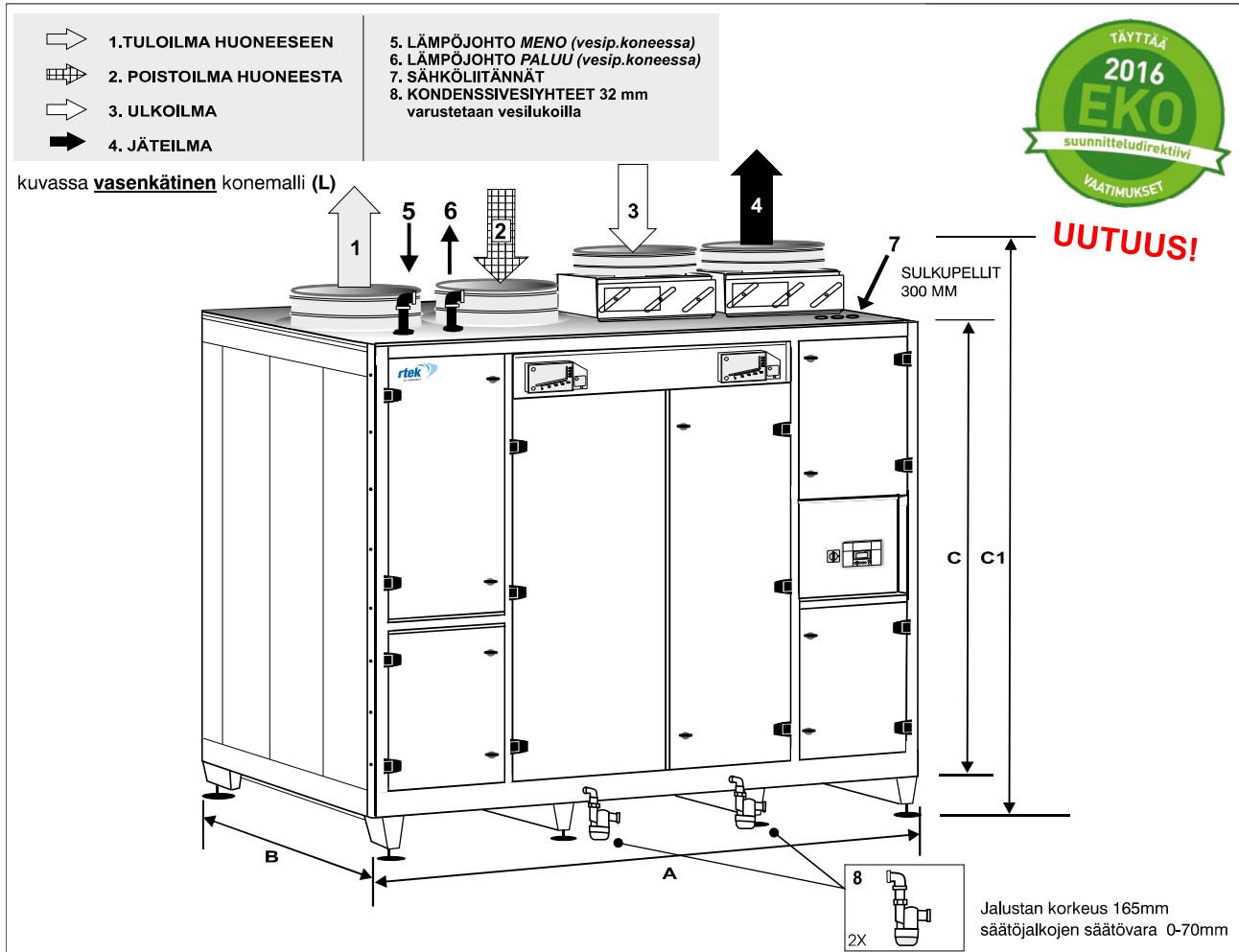


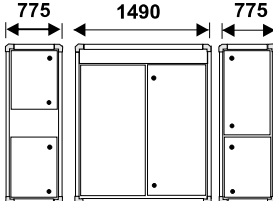
\* Toimistot \* Koulut ja päiväkodit \* Teollisuus- ja liikerakennukset



rtek BY ENERAGENT	KONEEN PÄÄMITAT				KANAVÄHTÖJEN KOOT				PUTKIKOOT	
	A	B	C	C1	1	2	3	4	5	6
rtek 7000	2840	1650	2040	2505	630	630	630	630	DN32	DN32

**MODULIEN LEVEYS**

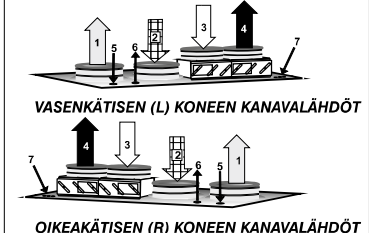
775 1490 775



Modulikonetoimitukseen kuuluu säädettävillä jaloilla varustettu Rtek-jalusta (minimikorkeus 150 mm)

Koneiden käsisyys valittavissa

Modulikone tehdään alumiinirunkoon



VASENKÄTISEN (L) KONEEN KANAVÄHDÖT

OIKEAKÄTISEN (R) KONEEN KANAVÄHDÖT

rtek BY ENERAGENT	MODULIKONEEN PÄÄMITAT				KANAVÄHTÖJEN KOOT				PUTKIKOOT	
	A	B	C	C1	1	2	3	4	5	6
rtek 7000 MODUL	3040	1650	2080	2530	630	630	630	630	DN32	DN32

## TEKNISET TIEDOT

LÄMMITYS SÄHKÖLLÄ:	40.8 kW tai 54.4 kW		
LÄMMITYS VESIPATTERI:	84 kW vesi 60°/40°C, ilma Δ t 35°C		
EC-TASAVIRTAPUHALLIN:	3,0 kW	4,60 A.max	400 V 50/60 Hz
PAINO:	1000 Kg		
HUOLTOTILAN TARVE:	1550 mm		

## LÄMMÖNTALTEENOTTO



Ristivirtaustyyppinen levylämmönsiirrin. (ohitus-tai lohkosulatuspellistöllä)  
Valmistettu alumiinista hyötysuhde SFS EN 308 mukaisesti  $\geq 67\%$ .

## EC-PUHALTIMET



Energiätehokkaat, vähän sähköä kuluttavat EC-puhaltimet

## LÄMMITYS; VESI- TAI SÄHKÖPATTERI



## JÄÄHDYTYSPATTERI



## SÄHKÖLIITÄNNÄT

### SÄHKÖPATTERI

**kokonaisteho 46,8 kW** tai **kokonaisteho 60,4 kW**  
3 x 80A tai 3 x 100A  
MMJ 5x25S MMJ 5x25S

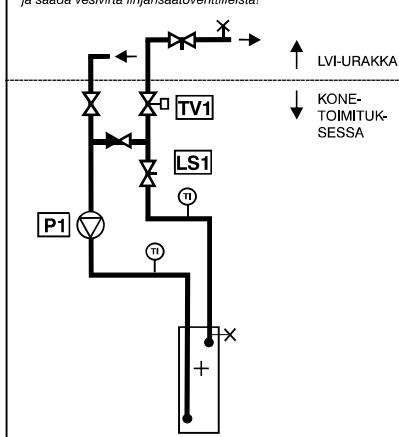
### VESIPATTERI

**kokonaisteho 6,1 kW**  
3 x 16A  
MMJ 5x2,5S

## LÄMPÖJOHTOLIITÄNTÄ

### VESIPATTERIKOJEESSA

Kytettyäsi lämpöjohtot, tarkista lämmönsäätöryhmän liitokset ja säädä vesivirta linjansäätöventtiileistä!



Lämmönsäätöryhmän kytkentäkuva.  
2-tie venttiili TV1 sisältyy koneitoimitukseen, kun koneessa ohjaussäädin

## KONEEN VARUSTUS VALITTAVISSA:

- |  |  |
|--|--|
| <input type="checkbox"/> EC-tasavirtapuhaltimet                      | <input type="checkbox"/> -ulkoilman sulkupelti |
| Puhaltimien kierrosnopeuden säätö                                    | <input type="checkbox"/> -jäteilma sulkupelti  |
| <input type="checkbox"/> *2-nopeuskäyttö 0-10v ohjauksella:          | <input type="checkbox"/> -peltimoottori        |
|  | *auki/kiinni                                   |
| <input type="checkbox"/> *portaaton säätö 0-10v ohjauksella;         | *jousipalautteinen                             |
| lämpötilan, paineen, kosteuden tai hiilidioksidipitoisuuden mukaan   | -etulämmitys                                   |
| <input type="checkbox"/> -ristivirtalämmönsiirrin                    | * sähköpatteri (HE) kanavaan                   |
| <input type="checkbox"/> -lto:n ohituspelti tai                      | * nestepatteri (HG/CG) kanavaan                |
| <input type="checkbox"/> -lohkosulatuspelti                          | -jäkilämmitys                                  |
| <input type="checkbox"/> -ulkoilmasuodatin; * M5 pussisuodatin tai   | * vesipatteri                                  |
| <input type="checkbox"/> F7 pussisuodatin                            | * sähköpatteri                                 |
| <input type="checkbox"/> -poistoilmasuodatin; * G3 pussisuodatin tai | -vesipatterin lämmönsäätöryhmä                 |
| <input type="checkbox"/> M5 pussisuodatin                            | -sähköohjauskeskus                             |
| <input type="checkbox"/> -varasuodatinsarja                          | -säätökeskus                                   |
|  | * koneessa ohjaussäädin                        |
| <input type="checkbox"/> -suodatinvahti osoittava                    | -GSM-control                                   |
| <input type="checkbox"/> -suodatinvahti hälyttävä                    | -Modbus  |
|  | * liityntä alakeskus VAK-ohjaussäätimelle      |
|  | -kosteustuntoelin                              |
|  | -hiilidioksidituntoelin (Co2)                  |
|  | -painelähettimet                               |
|  | -ilmamäärämittarit                             |
|  | -kanavalämpömittarit                           |
|  | -häätä-seis (palovaara)                        |
|  | -jäähdytyspatteri, kylmävesi (CW)              |
|  | -jäähdytyspatteri, freon (CF)                  |
|  | -jäähdytyspatteri, glykoli (CG)                |