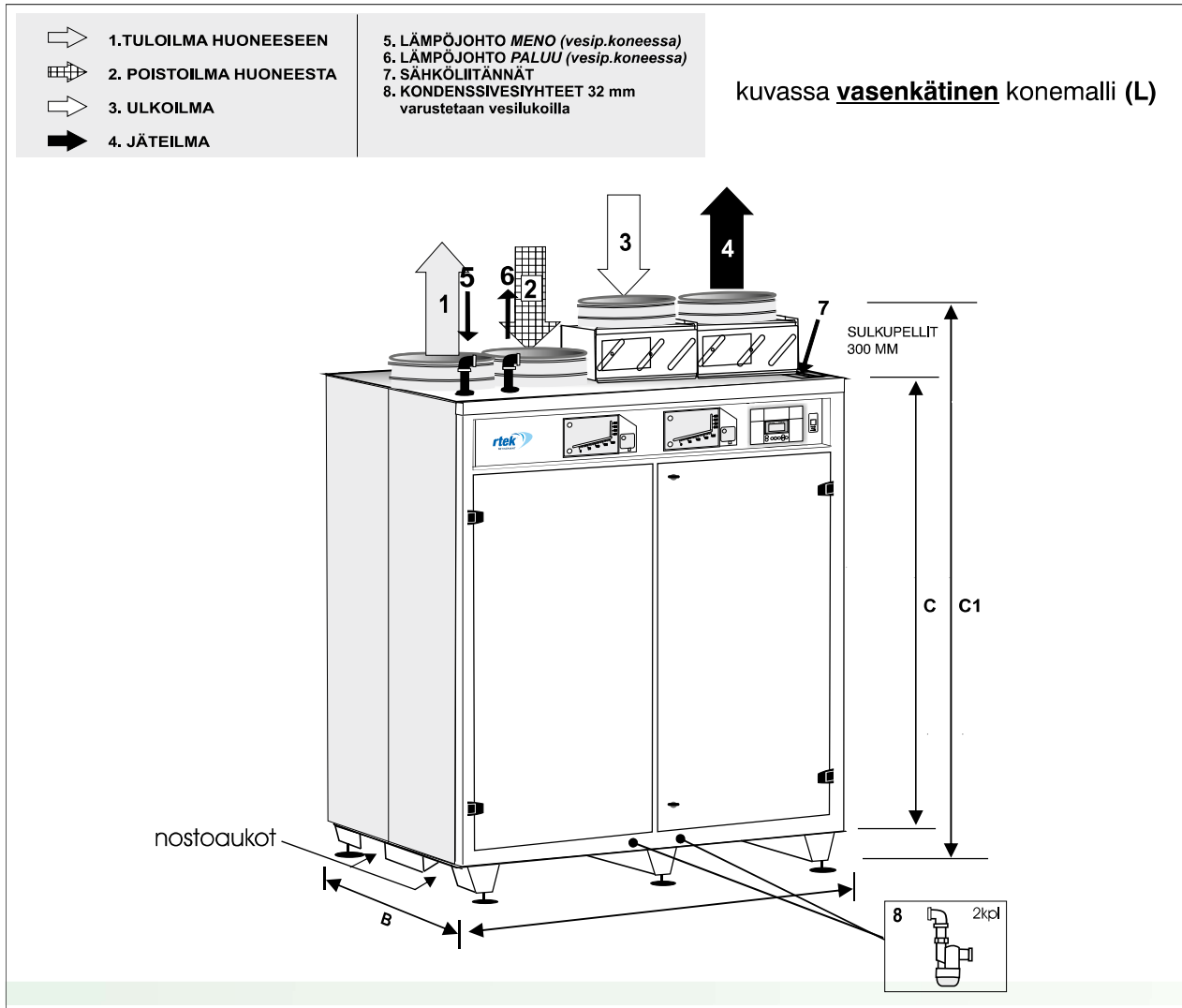
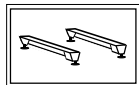


* Toimistot * Koulut ja päiväkodit * Teollisuus- ja liikerakennukset

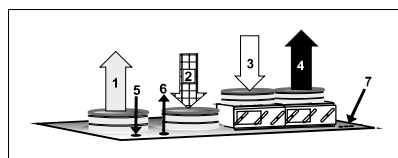


Koneen käsisyys valittavissa

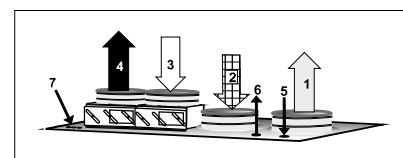


Jalustan korkeus 165mm

säätöjalkojen säätövara 0-70mm

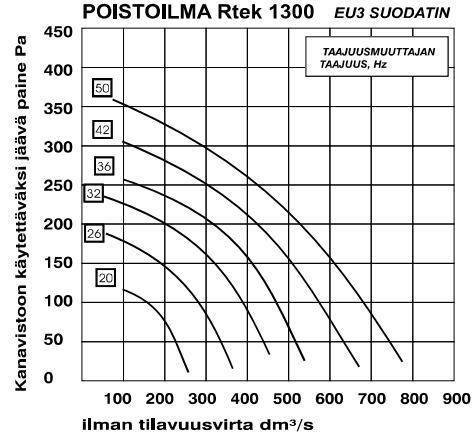
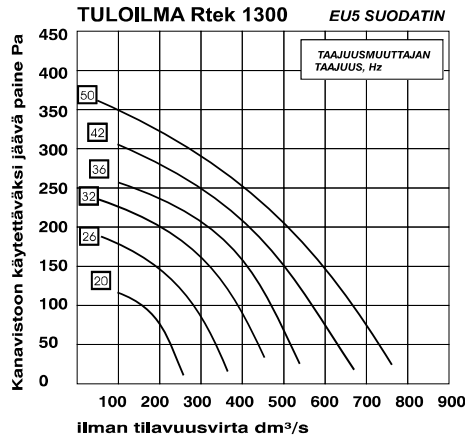


VASENKÄTISEN (L) KONEEN KANAVALÄHDÖT



OIKEAKÄTISEN (R) KONEEN KANAVALÄHDÖT

	KONEEN PÄÄMITAT				KANAVALÄHTÖJEN KOOT				PUTKIKOOT	
	A	B	C	C1	1	2	3	4	5	6
rtek 1300	1530	790	1700	2165*)	315	315	315	315	DN20	DN20



TEKNISET TIEDOT

LÄMMITYS SÄHKÖLLÄ:	8,5 kW tai 10,2 kW
LÄMMITYS VESIPATTERI:	17 kW vesi 60°/40°C, ilma Δ t 35°C
AC-VAIHTOVIRTAPUHALLIN:	0,7 kW 2.2/2,2A.max 230 V tai 400 V
EC-TASAVIRTAPUHALLIN:	0,5 kW 2,2 A.max 230 V 50/60 Hz
PAINO:	350 Kg
HUOLTOTILAN TARVE:	800 MM

SÄHKÖLIITÄNNÄT

SÄHKÖPATTERI	kokonaisteho 10kW 3 x 25A MMJ 5x6S	kokonaisteho 11,7 kW tai 3 x 25A MMJ 5x6S
VESIPATTERI	kokonaisteho 1.5 kW 3 x 16A MMJ 5 x2,5S	

LÄMMÖNTALTEENOTTO:

Ristivirtaustyyppinen levylämmönsiirrin. Valmistettu alumiinista hyötysuhde 50-60%,ilmavirta-alueesta riippuen.

KONEEN VARUSTUS VALITTAVISSA:

<input type="checkbox"/> AC-vaihtovirtapuhaltimet -suoravetoinen radiaalipuhallin eteenpäin taivutetuin siivin - puhaltimen kierrosnopeuden säätö	<input type="checkbox"/> -ulkoilman sulkupelti
<input type="checkbox"/> *2-nopeuskäyttö taajuusmuuttajalla: nopeudet valitaan taajuusm. eri taajuuksilta	<input type="checkbox"/> -jäteilma sulkupelti
<input type="checkbox"/> *portaaton säätö; taajuusmuuttajalla lämpötilan, paineen, kosteuden tai hiilidioksidipitoisuuden mukaan	<input type="checkbox"/> -peltimoottori
<input type="checkbox"/> EC-tasavirtapuhaltimet Puhaltimien kierrosnopeuden säätö	<input type="checkbox"/> *auki/kiinni
<input type="checkbox"/> *2-nopeuskäyttö 0-10v ohjauksella:	<input type="checkbox"/> *jousipalautteinen
<input type="checkbox"/> *portaaton säätö 0-10v ohjauksella; lämpötilan, paineen, kosteuden tai hiilidioksidipitoisuuden mukaan	<input type="checkbox"/> -lämmitin
<input type="checkbox"/> -levylämmönsiirrin	<input type="checkbox"/> * vesipatteri
<input type="checkbox"/> -lto:n ohituspelti	<input type="checkbox"/> * sähköpatteri
<input type="checkbox"/> -ulkoilmasuodatin; * EU5 pussisuodatin tai	<input type="checkbox"/> -vesipatterin lämmönsäätöryhmä
<input type="checkbox"/> EU7 pussisuodatin	<input type="checkbox"/> -sähköohjauskeskus
<input type="checkbox"/> -poistoilmasuodatin; * EU3 pussisuodatin tai	<input type="checkbox"/> -säätökeskus
<input type="checkbox"/> EU5 pussisuodatin	<input type="checkbox"/> * kojeessa ohjaussäädin Ouman
<input type="checkbox"/> -varasuodatinsarja	<input type="checkbox"/> -GSM-control
<input type="checkbox"/> -suodatinvahti osoittava	<input type="checkbox"/> -EH-netti
<input type="checkbox"/> -suodatinvahti hälyttävä	<input type="checkbox"/> -LonWorks,
	<input type="checkbox"/> -Modbus
	<input type="checkbox"/> * liittynyt alakeskus VAK-ohjaussäätimelle
	<input type="checkbox"/> -kosteustuntoelin
	<input type="checkbox"/> -hiilidioksidituntoelin (Co2)
	<input type="checkbox"/> -painelähtimet
	<input type="checkbox"/> -kanavalämpömittarit
	<input type="checkbox"/> -häätä-seis (palovaara)
	<input type="checkbox"/> -jäähdytyspatteri, kylmävesi (CW)
	<input type="checkbox"/> -jäähdytyspatteri, freon (CF)
	<input type="checkbox"/> -jäähdytyspatteri, glykoli (CG)