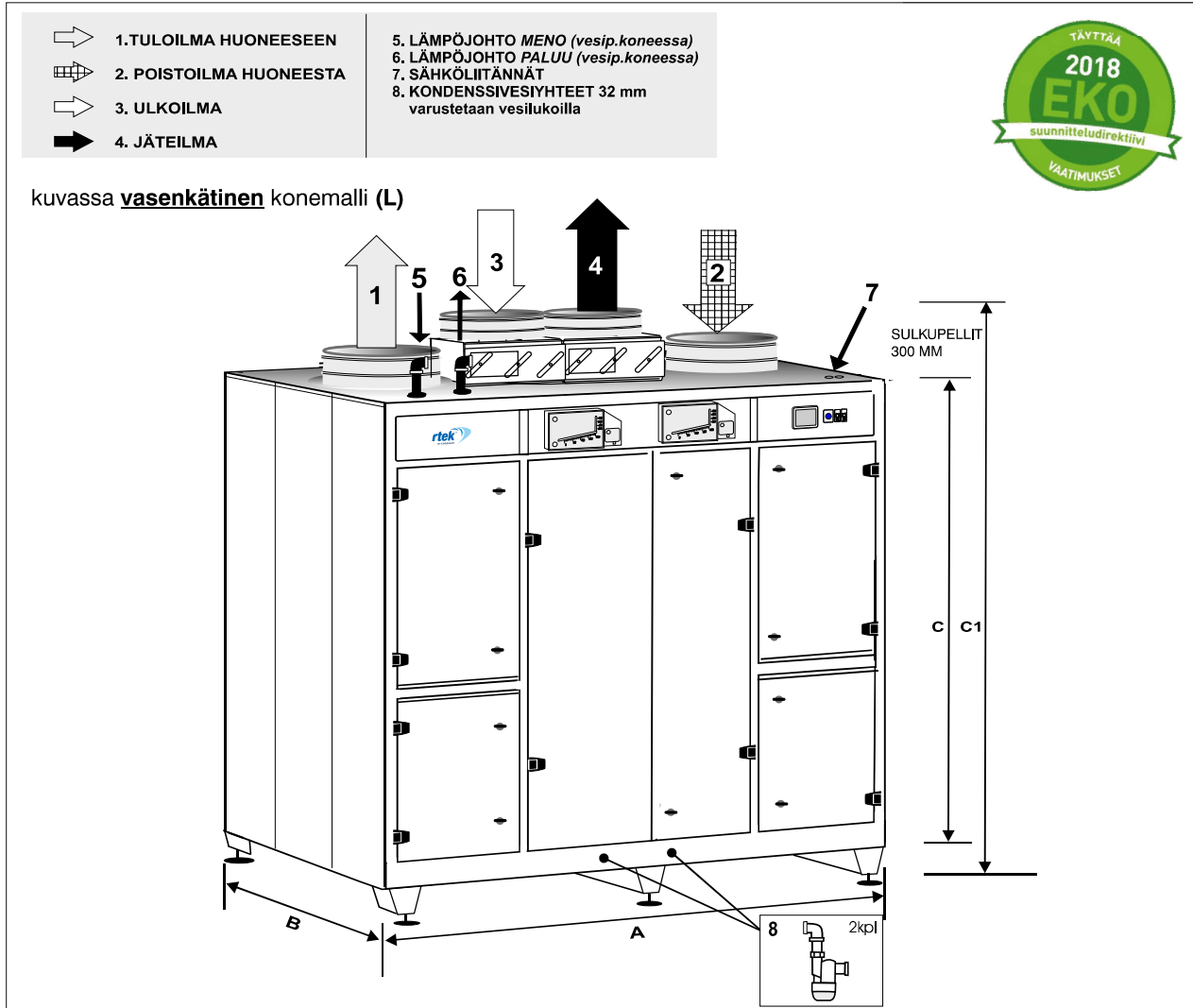
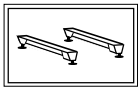


* Toimistot * Koulut ja päiväkodit * Teollisuus- ja liikerakennukset

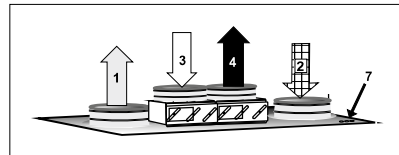


Koneen käsisyys valittavissa

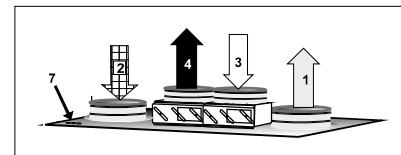


Jalustan korkeus 165mm

säätöjalkojen säätövara 0-70mm



VASENKÄTISEN (L) KONEEN KANAVALÄHDÖT



OIKEAKÄTISEN (R) KONEEN KANAVALÄHDÖT

	KONEEN PÄÄMITAT				KANAVALÄHTÖJEN KOOT				PUTKIKOOT	
	A	B	C	C1	1	2	3	4	5	6
rtek PR 09	2050	1100	1700	2165*)	400	400	400	400	DN25	DN25

TEKNISET TIEDOT

LÄMMITYS SÄHKÖLLÄ:	17,0 kW
LÄMMITYS VESIPATTERI:	18 kW vesi 60°/40°C, ilma Δt 20°C
EC-TASAVIRTAPUHALLIN:	1,0 kW 1,6 A.max 400 V 50/60Hz
PAINO:	750 KG
HUOLTOTILAN TARVE:	1000 mm

SÄHKÖLIITÄNNÄT

SÄHKÖPATTERI

kokonaisteho 19,1 kW
3 x 40A
MMJ 5x10S

VESIPATTERI

kokonaisteho 2,2 kW
3 x 16A
MMJ 5x2,5S

LÄMMÖNTALTEENOTTO



Pyörivä lämmönsiirrin.
Valmistettu alumiinista hyötysuhde 70-85 %

EC-PUHALTIMET



Energiatehokkaat, vähän sähköä kuluttavat EC-puhaltimet

LÄMMITYS; VESI- TAI SÄHKÖPATTERI



JÄÄHDYTYS; JÄÄHDYTYPATTERI



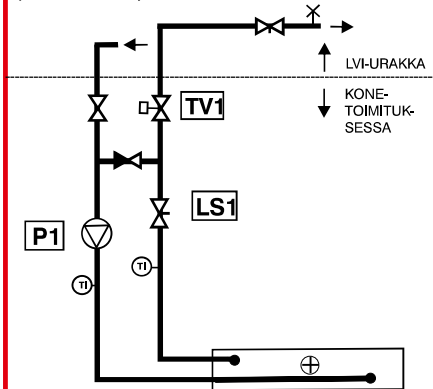
ÄÄNENVAIMENTIMET:



LÄMPÖJOHTOLIITÄNTÄ

VESIPATTERIKOJEESSA

Kytettyäsi lämpöohdot, tarkista lämmönsäätöryhmän liitokset ja säädä vesivirta linjansäätöventtileistä!



Lämmönsäätöryhmän kytkentäkuva.

2-tie venttiili TV1 sisältyy kone-toimitukseen, kun koneessa ohjaussäädin

KONEEN VARUSTUS VALITTAVISSA:

 EC-tasavirtapuhaltimet

Puhaltimien kierrosnopeuden säätö

*2-nopeuskäyttö 0-10v ohjauksella:

*portaaton säätö 0-10v ohjauksella;

lämpötilan, paineen, kosteuden tai hiilidioksidipitoisuuden mukaan

Lämmöntalteenotto

-pyörivä lämmönsiirrin + LTO:n pyörimisnopeuden säädin

Suodatus

-ulkoilmasuodatin; *M5 pussisuodatin tai

-poistoilmasuodatin; * F7 pussisuodatin

* G3 pussisuodatin tai

M5 pussisuodatin

-suodatinvahti, osoittava

-suodatinvahti hälyttävä

-varasuodatinsarja

Lämmitys

- jälkilämmitys

* vesipatteri (HW)

* sähköpatteri (HE)

-vesipatterin lämmönsäätöryhmä

Jäähdytys

-jäähdytyspatteri, kylmävesi (CW)

-jäähdytyspatteri, freon (CF)

-jäähdytyspatteri, glykoli (CG)

Äänenvaimennus

-kanavavaimennin (tuloilma)

-kanavavaimennin (poistoilma)

Sulkupellit

-ulkoilman sulkupelti

-jäteilma sulkupelti

-pellimoottori

*auki/kiinni

*jousipalautteinen

Sähkö ja automatiikka

-sähköohjauskeskus

-säätökeskus

* kojeessa ohjaussäädin

* Fidelix Fx-Vent

* Ouman

* liityntä alakeskus VAK-ohjaussäätimelle

-kosteustuntoelin

-hiilidioksidituntoelin (CO2)

-painelähtimet, vakiopaine

-ilmamäärämittarit

-kanavalämpömittarit

-häätä-seis (palovaara)

