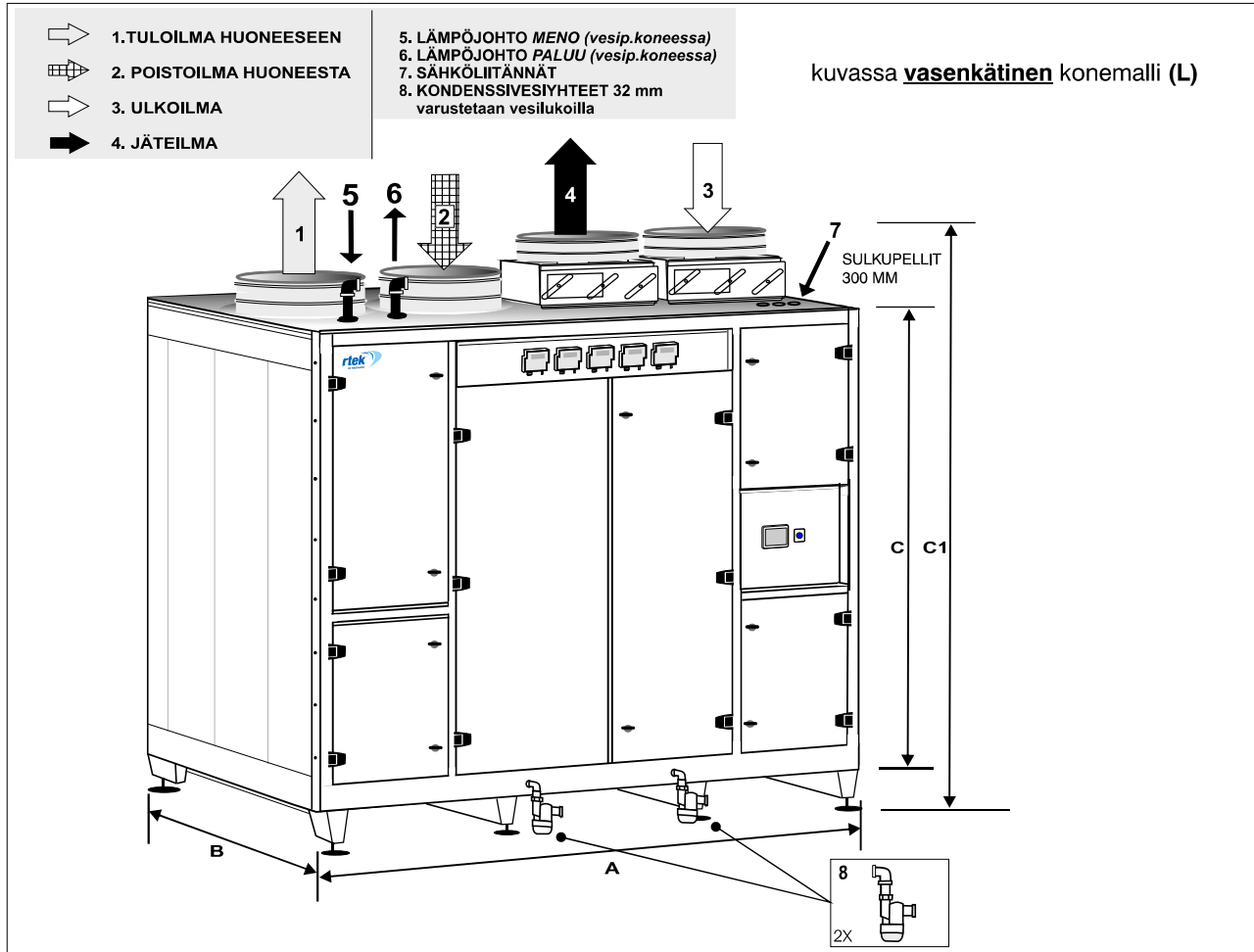
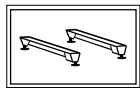


### \* Toimistot \* Koulut ja päiväkodit \* Teollisuus- ja liikerakennukset

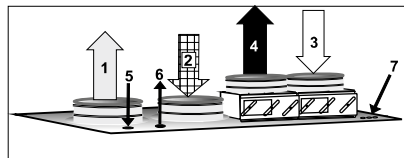


#### Koneen käsisyys valittavissa

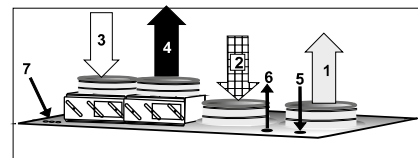


Jalustan korkeus 165mm

säätöjalkojen säätövara 0-70mm



VASENKÄTISEN (L) KONEEN KANAVALÄHDÖT



OIKEAKÄTISEN (R) KONEEN KANAVALÄHDÖT

rtek	KONEEN PÄÄMITAT				KANAVALÄHTÖJEN KOOT				PUTKIKOOT	
	A	B	C	C1	1	2	3	4	5	6
rtek PR 11 PRO	2580	1250	2040	2505	500	500	500	500	DN32	DN32

## TEKNISET TIEDOT

LÄMMITYS SÄHKÖLLÄ:	20,4 kW
LÄMMITYS VESIPATTERI:	19,8 kW vesi 60°/40°C, ilma Δt 15°C
	26,4 kW vesi 60°/40°C, ilma Δt 20°C
EC-TASAVIRTAPUHALLIN:	1,9 kW   3,0 A.max   400 V 50/60 Hz
PAINO:	990 KG
HUOLTOTILAN TARVE:	1150 mm

## SÄHKÖLIITÄNNÄT

## SÄHKÖPATTERI

**kokonaisteho 24,2 kW**  
3 x 40A  
MMJ 5x10S

## VESIPATTERI

**kokonaisteho 3,9 kW**  
3 x 16A  
MMJ 5 X2,5S

## LÄMMÖNTALTEENOTTO



Pyörivä lämmönsiirrin.  
Valmistettu alumiinista hyötysuhde 70-85 %

## EC-PUHALTIMET



Energiatehokkaat, vähän sähköä kuluttavat EC-puhaltimet

## LÄMMITYS: VESI- TAI SÄHKÖPATTERI



## JÄÄHDYTYS: JÄÄHDYTYS-PATTERI



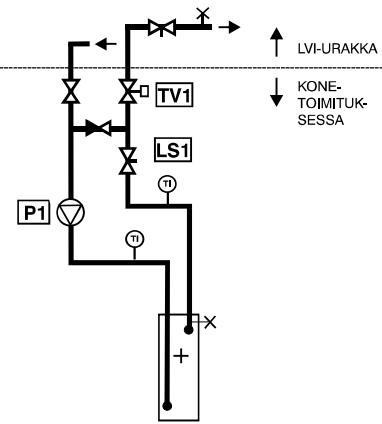
## ÄÄNENVAIMENTIMET:



## LÄMPÖJOHTOLIITÄNTÄ

## VESIPATTERIKOJEESSA

Kytettyäsi lämpöohdot, tarkista lämmönsäätöryhmän liitokset ja säädä vesivirta linjansäätöventtileistä!



Lämmönsäätöryhmän kytkentäkuva.

2-tie venttiili TV1 sisältyy kone-toimitukseen, kun koneessa ohjaussäädin

## KONEEN VARUSTUS VALITTAVISSA:

 EC-tasavirtapuhaltimet

Puhaltimien kierrosnopeuden säätö

\*2-nopeuskäyttö 0-10v ohjauksella:

\*portaaton säätö 0-10v ohjauksella;

lämpötilan, paineen, kosteuden tai hiilidioksidipitoisuuden mukaan

## Lämmöntalteenotto

-pyörivä lämmönsiirrin + LTO:n pyörimisnopeuden säädin

## Suodatus

-ulkoilmasuodatin; \*ePM10 60% pussisuodatin tai

ePM1 65% pussisuodatin

-poistoilmasuodatin; \* ePM10 60% pussisuodatin tai

ePM1 65% pussisuodatin

-suodatinvahti, painelähetin

-varasuodatin sarja

## Lämmitys

- jälkilämmitys

\* vesipatteri (HW)

\* sähköpatteri (HE)

-vesipatterin lämmönsäätöryhmä

## Jäähdytys

-jäähdytyspatteri, kylmävesi (CW)

-jäähdytyspatteri, freon (CF)

-jäähdytyspatteri, glykoli (CG)

## Äänenvaimennus

-kanavavaimennin (tuloilma)

-kanavavaimennin (poistoilma)

## Sulkupellit

-ulkoilman sulkupelti

-jäteilma sulkupelti

-pellimoottori

\*auki/kiinni

\*jousipalautteinen

## Sähkö ja automatiikka

-sähköohjauskeskus

-säätökeskus

\* kojeessa ohjaussäädin

\* Fidelix Fx-Vent

\* Ouman

\* liityntä alakeskus VAK-ohjaussäätimelle

-kosteustuntoelin

-hiilidioksidituntoelin (CO2)

-painelähtimet, vakipaine

-ilmamäärämittarit

-kanavalämpömittarit

-häätä-seis (palovaara)

