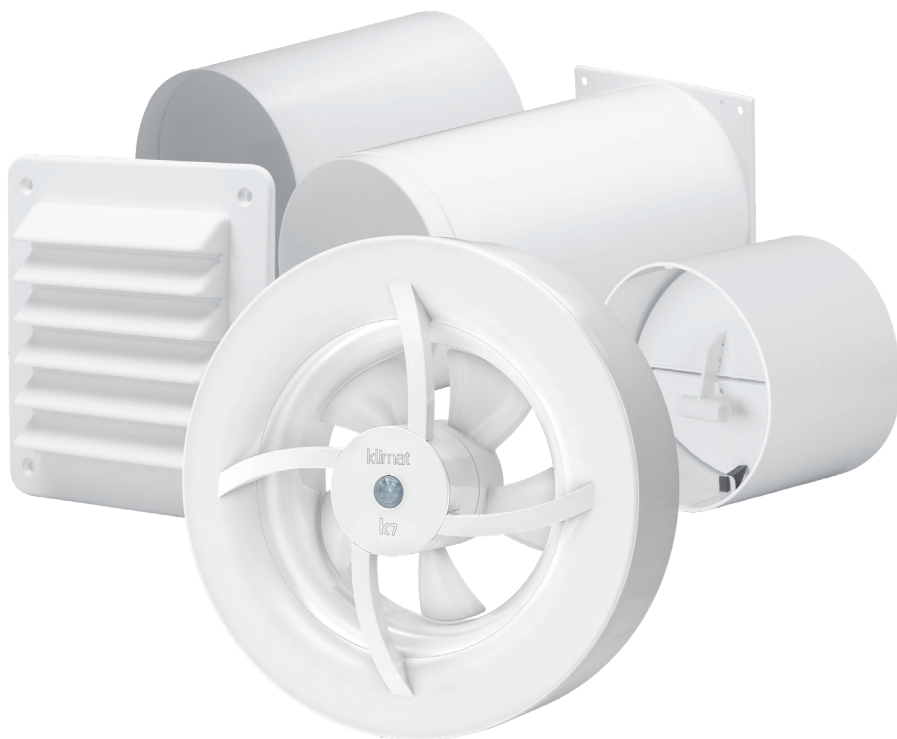
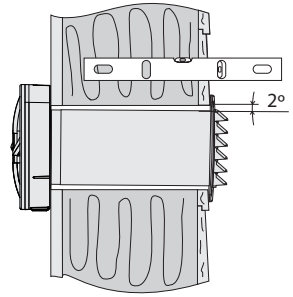
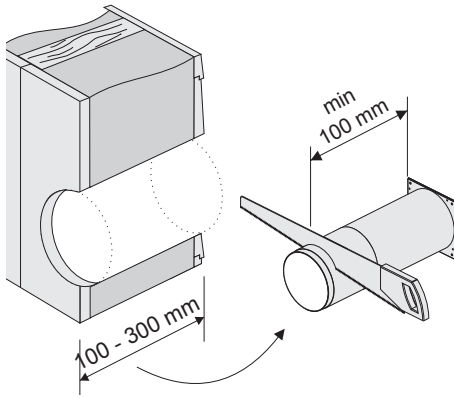


klimat k7 paket

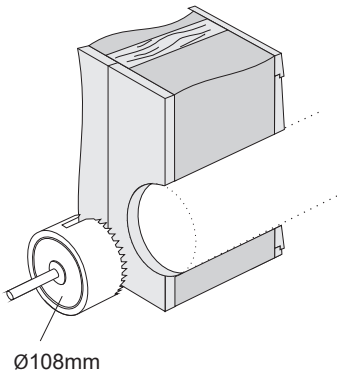
Badrumsfläkt Klimat K7 paket – Monteringsanvisning

Bathroom fan Klimat K7 Kit – Installation instructions

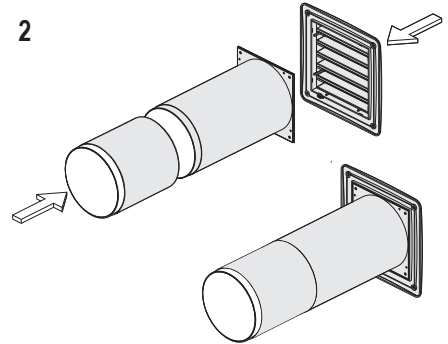




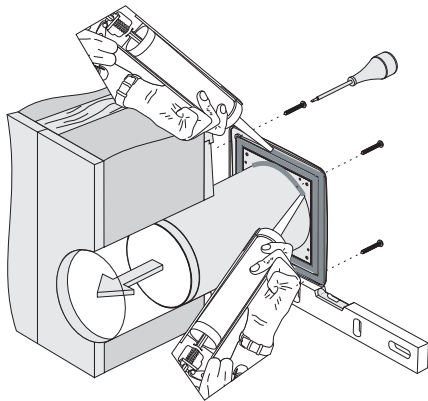
1



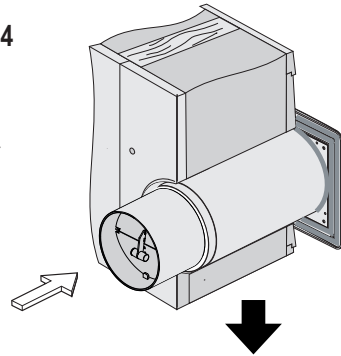
2



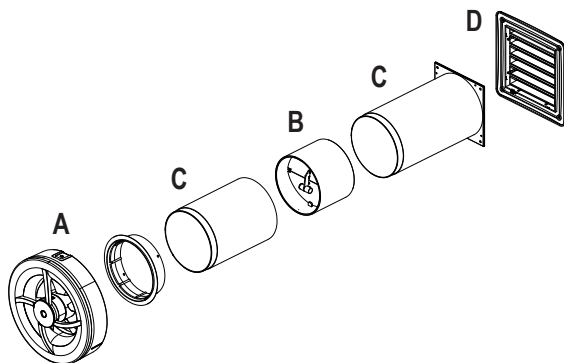
3



4



Klimat K7 manual



Förpackningen innehåller:

A: 1 st Badrumsfläkt Klimat K7 med stös.

B: 1 st Kallrasskydd: Förhindrar luft att komma in i bostaden när fläkten är frånslagen. Monteras i röret med en packning för att tätas och hålla kallrasskyddet på plats.
OBS! Ska endast användas vid montage genom yttervägg (aldrig i tak).

C: 1 st Väggenomföring: Består av en lång stös och ett modulrör som används vid behov.

D: 1 st Ytterväggsgaller, vit: Snäpps på den långa stosen.

Teknisk data

Kompleta specifikationer för ingående produkter finns på klimatfabriken.se

The package includes:

A: 1 pc Bathroom fan Klimat K7 with adapter.

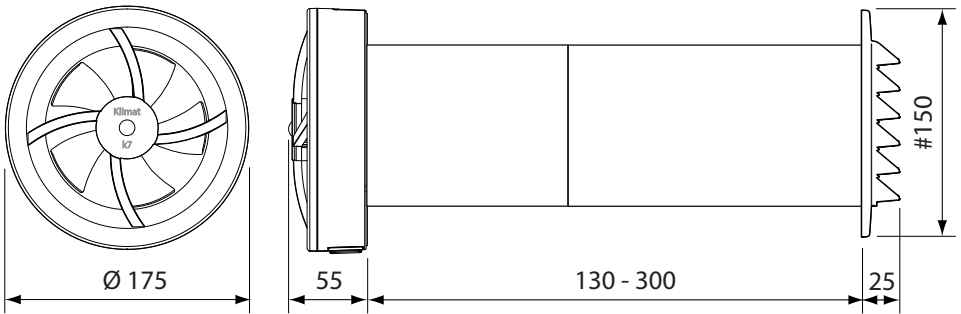
B: 1 pc Backdraught shutter: Prevents air entering the room when the fan is off. Mounted in the pipe with a gasket to seal and keep the backdraught shutter in place.
NOTE! Use only for exterior wall mounting (never ceilings).

C: 1 pc Wall pipe: Consists of a long adapter and a module pipe, used when necessary.

D: 1 pc External wall grille, white: Attaches to the long adapter with a 'click' system.

Technical data

Complete specifications for the products included are available at klimatfabriken.se



Copyright © Volution Sweden AB
31021-B

We accept no liability for printing errors and reserve
the right to make changes to materials and designs.