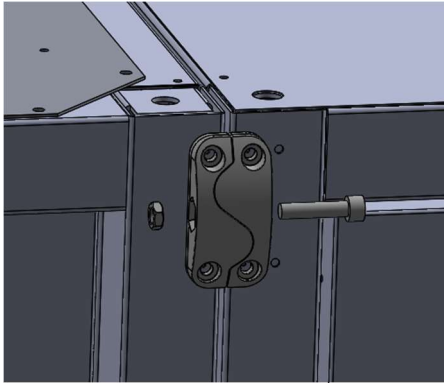


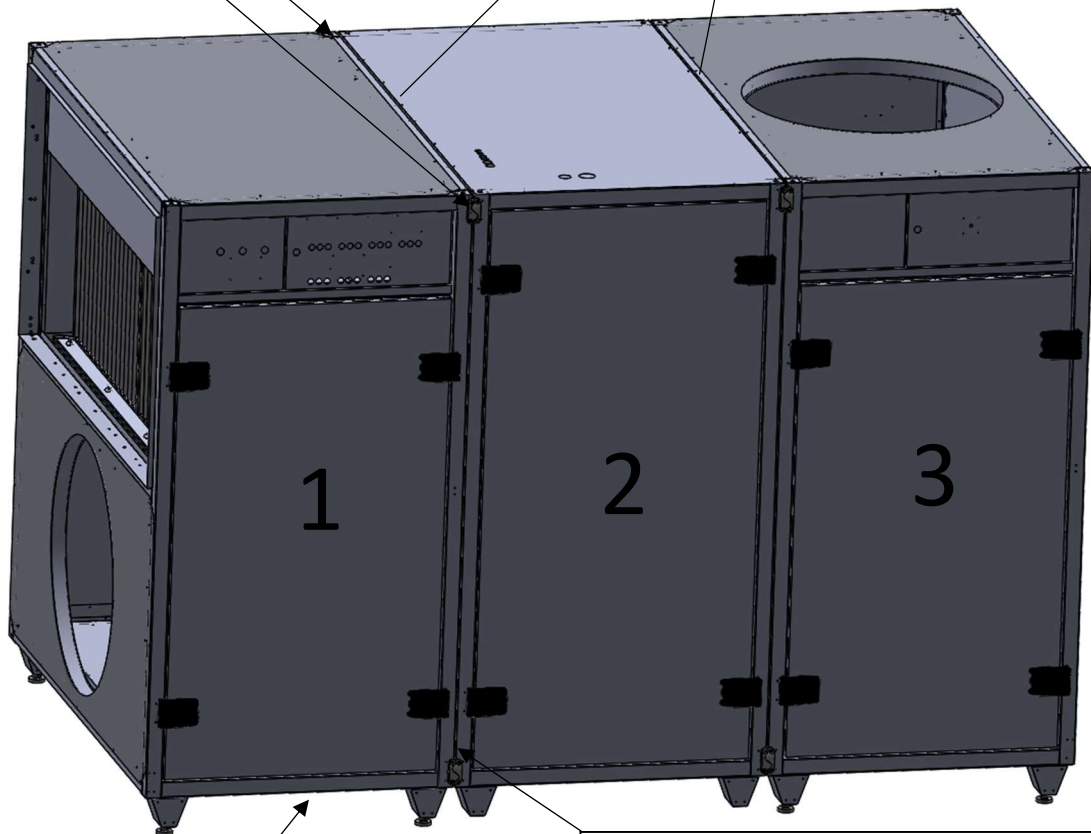
## ECoRotor 9680 Purku- ja kasausohje

### Lohkojen irrottaminen toisistaan



1. Avaa lohkojen välisten kiinnikkeiden pulttiliitokset (8kpl).  
(Työkalu 6mm-kuusiokoloavain)

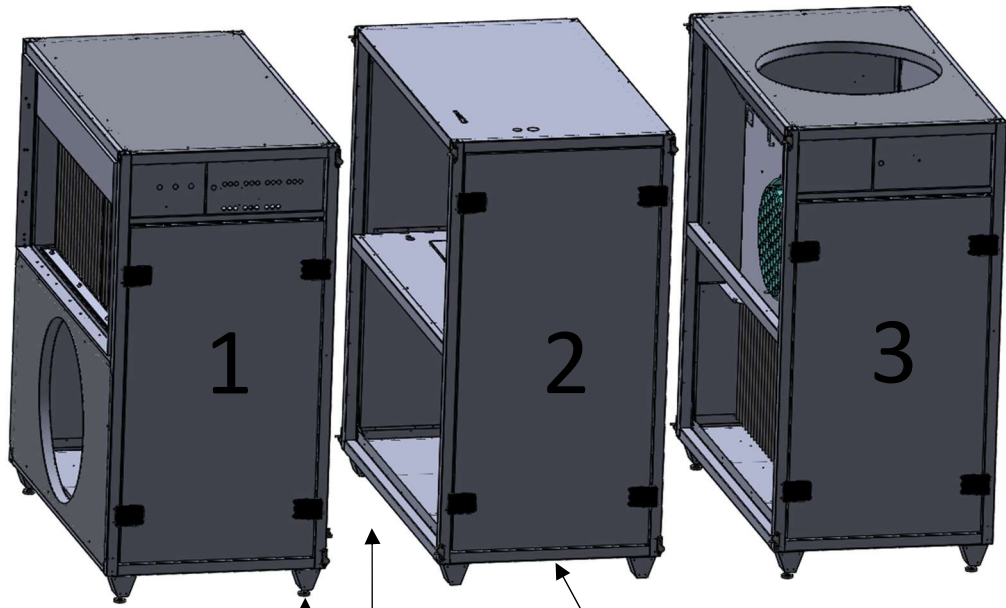
2. Irrota letkut ja liittimet toisistaan (ovien kautta).



4. Työnnä pumppukärryt 1-lohkon alle ja nosta lohko pois. Toista samat toimenpiteet 2- ja 3-lohkoille.

3. Muista irrottaa roiskesuoja (jäähdytyspatterimalleissa) 1- ja 2-lohkon välistä. (-R mallissa 2- ja 3-lohkon välistä).

## Lohkojen kiinnittäminen (Kuvissa –L malli)



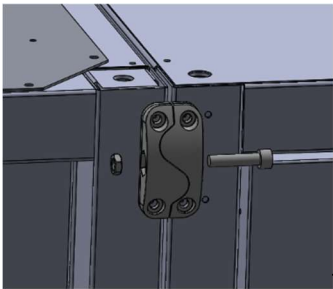
1. Kierrä koneen mukana toimitetut säätöjalat paikoilleen. Kierrä säätöjalkoja ulos vähintään 30mm, ennen 2-lohkon kiinnittämistä.

2. Työnnä pumppukärryt 2-lohkon alle.

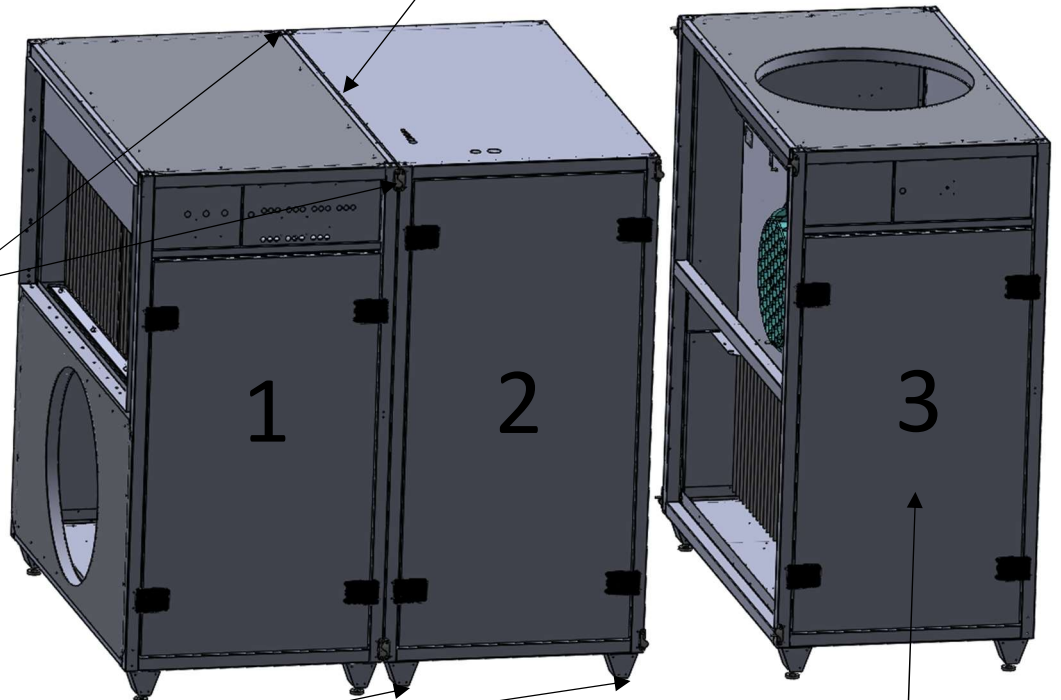
4. Muista lisätä roisikesuoja (jäähdytyspatteri-malleissa) 1- ja 2-lohkon väliin. (-R mallissa 2- ja 3-lohkon väliin).

3. Työnnä 2-lohko kiinni 1-lohkoon.

6. Liitä liittimet ja letkut kiinni toisiinsa (ovien kautta).  
(Esim. 1-lohkon C→2-lohkon C, 1-lohkon FIE30+→2-lohkon FIE30+ jne...)



5. Kiristä lohkojen välisten kiinnikkeiden pulttiliitokset (4kpl). (M8)



7. Kierrä 2-lohkon säätöjalat alas ja ota pumppukärryt pois alta

8. Toista samat toimenpiteet lohkolle 3.

