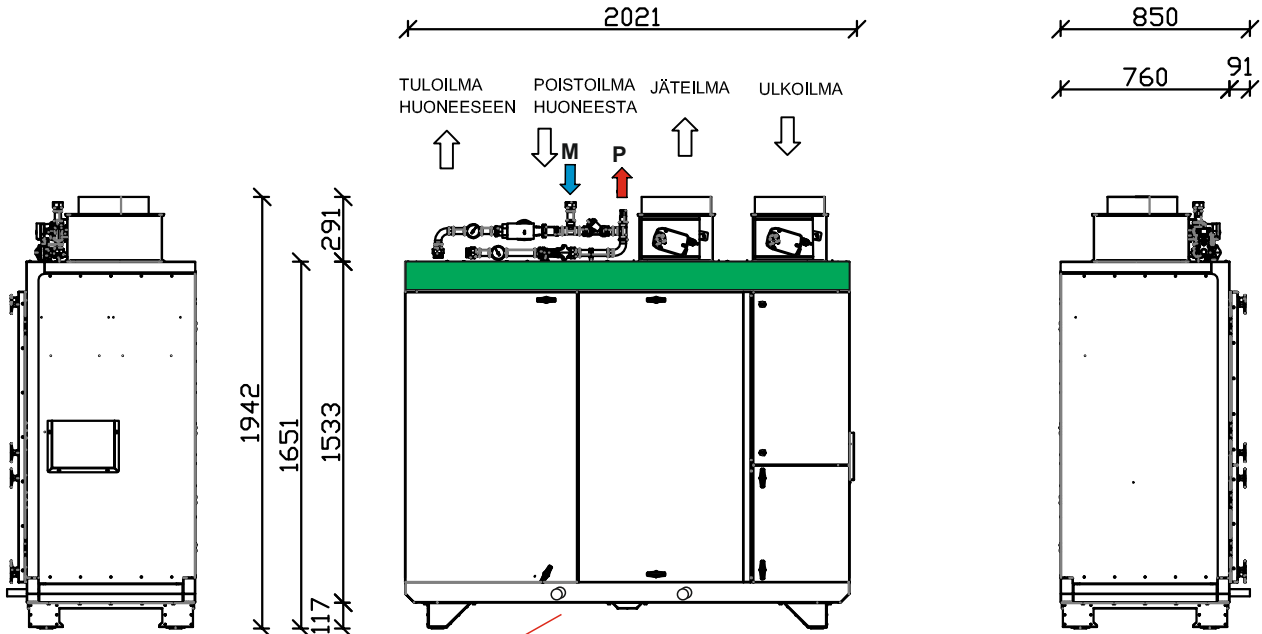


KONEEN PAINO: 540Kg.  
 HUOLTOTILAN TARVE: 780mm.  
 KONEEN LEVEYS OVET AUKI: 2090 mm.

M= LÄMPÖJOHTO MENO →  
 P= LÄMPÖJOHTO PALUU →

## MITTAKUVA

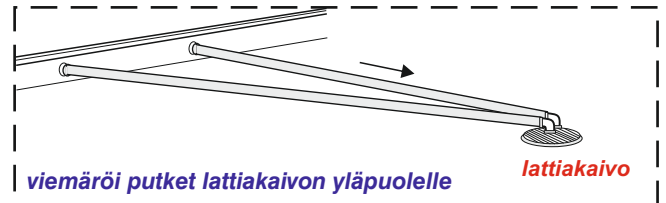
LP = lämmityspatteri



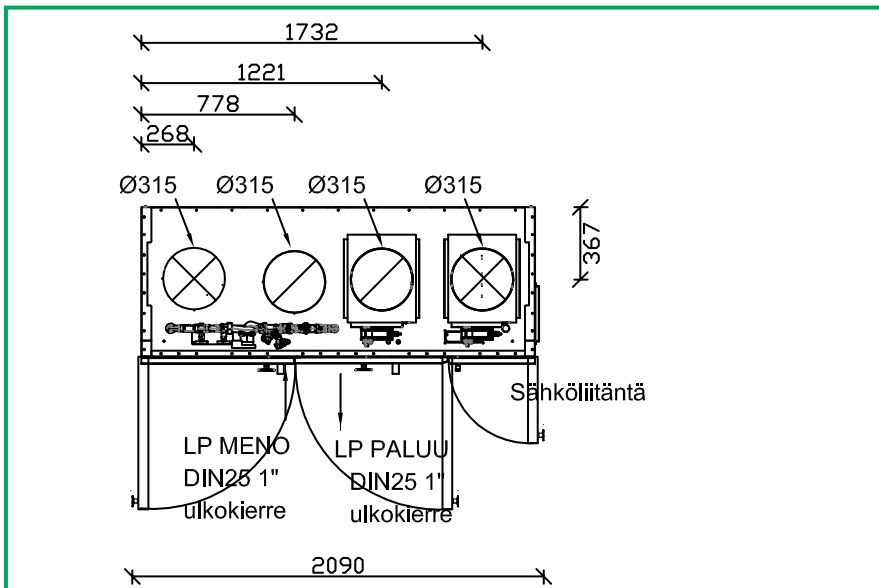
KOND. VESIYHTEET 2xØ32

**Kondenssiveden poistoputkien yhteet sijaitsevat tässä, viemäri putket lattiakaivoon.**

Vesilukot ovat integroituna koneen alapohjassa.



## KANAVALÄHDÖT



## LÄMPÖJOHTOLIITÄNTÄ

VESIPATTERIKOJEESSA

Kytettyäsi lämpöjohdot, tarkista lämmönsäätöryhmän liitokset ja säädä vesivirta linjansäätöventtiileistä!

2-tie venttiili TV1 sisältyy koneitoimitukseen, kun koneessa ohjaussäädin

