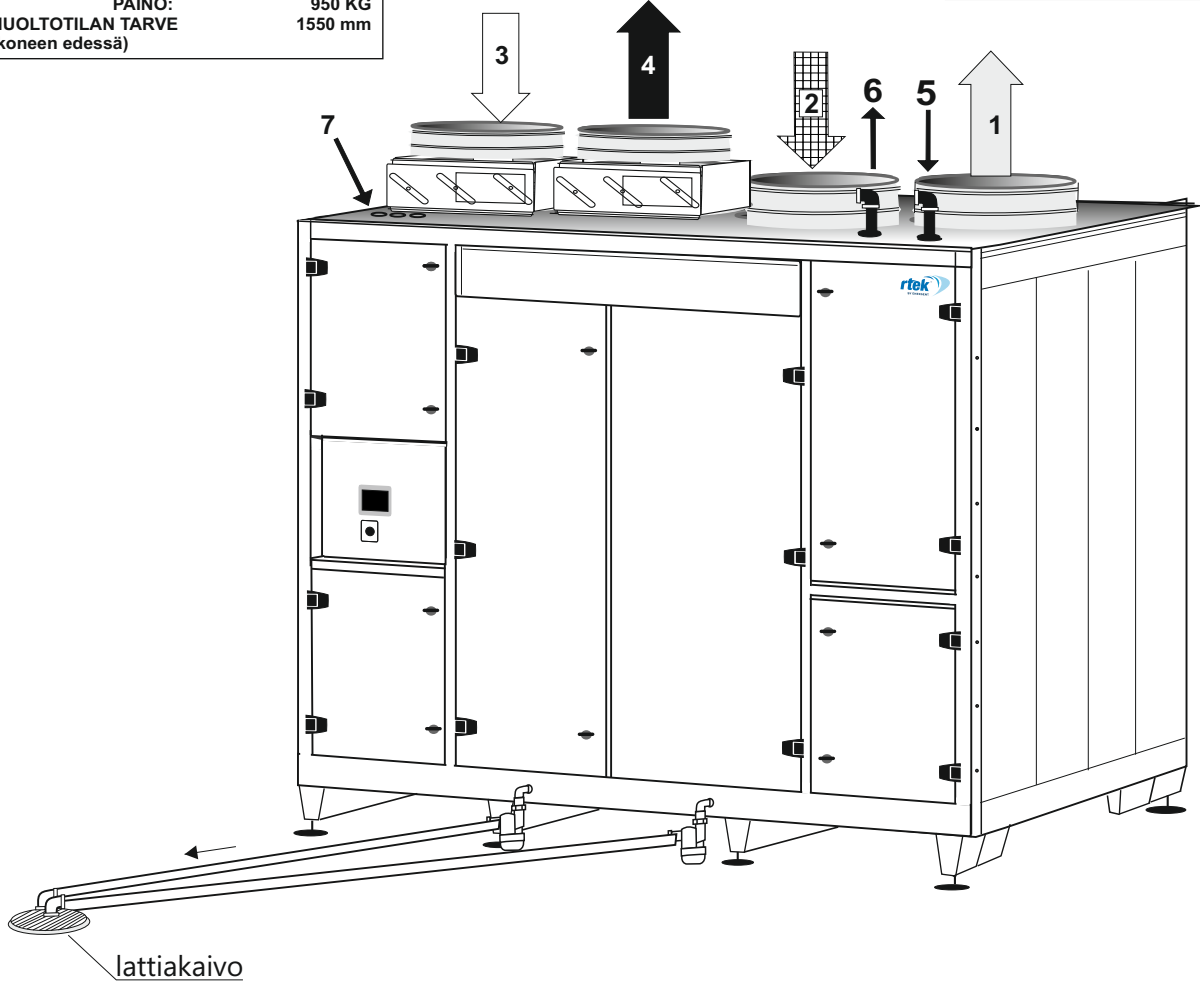


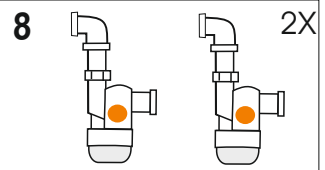
KONEEN	LEVEYS:	2840 mm
	SYVYYS:	1650 mm
	KORKEUS:	
	-kone	2040 mm
	-jalusta	165 mm
	-sulkupellit	300 mm
	PAINO:	950 KG
HUOLTOTILAN TARVE (koneen edessä)		1550 mm

- ➔ 1. TULOILMA HUONEESEEN
- ⊞ 2. POISTOILMA HUONEESTA
- ➔ 3. ULKOILMA
- ➔ 4. JÄTEILMA

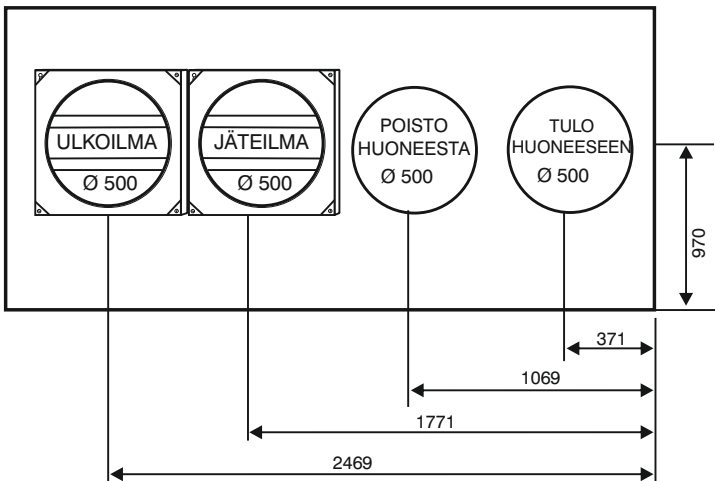


Koje on varustettu säätöjaloilla joiden säätövara on 0-70mm
Säädä haluamasi korkeus säätöjaloilla. 

Säädä koje suoraan säätöjalkojen avulla
Asenna kondenssivesiyhteisiin vesilukot, viemäri ne lattiakaivon yläpuolelle
ja täytä ne vedellä



KANAVALÄHTÖJEN MITOITUS



LÄMPÖJOHTOLIITÄNTÄ

VESIPATTERIKOJEESSA

Kytettyäsi lämpöjohdot, tarkista lämmönsäätöryhmän liitokset
ja säädä vesivirta linjansäätöventtiileistä!

