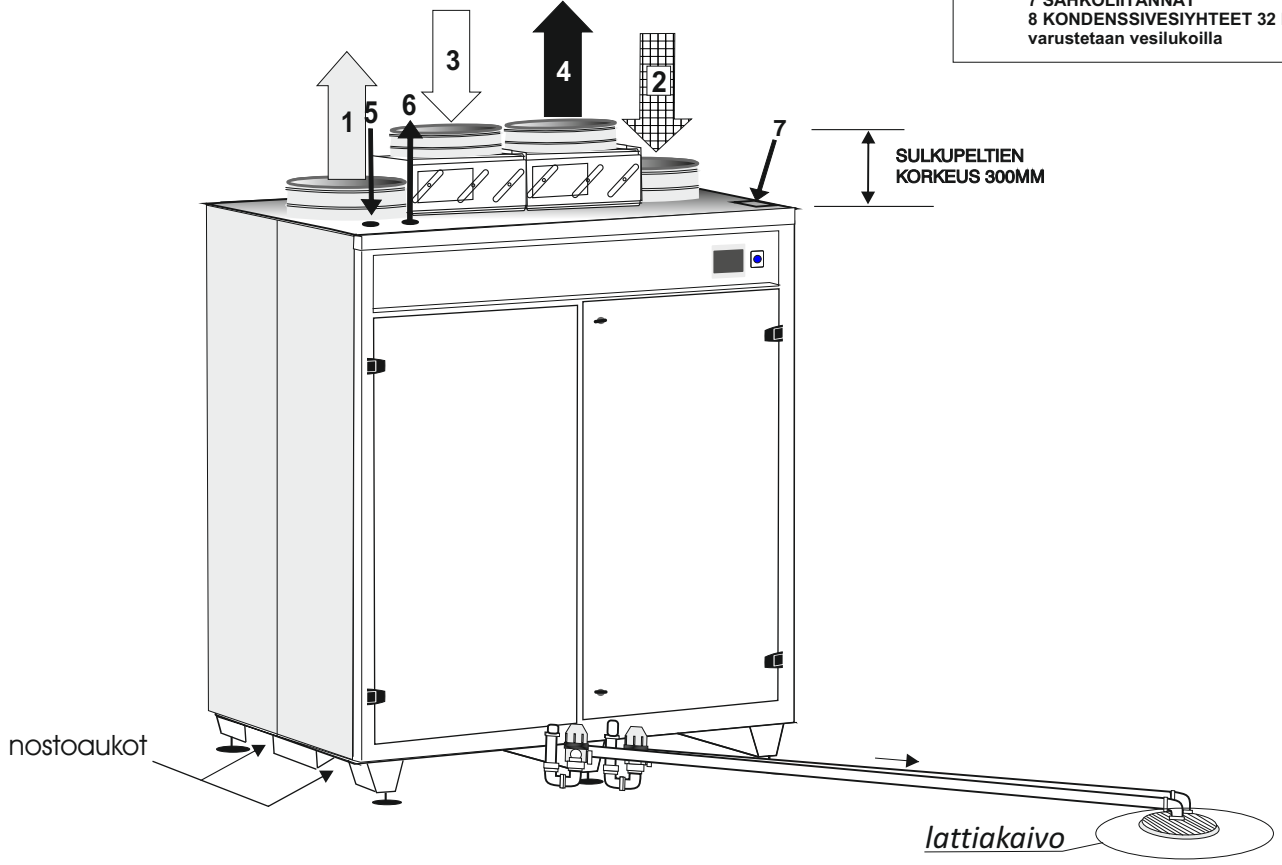


KONEEN	LEVEYS:	1530 mm
	SYVYYS:	790 mm
	KORKEUS:	1860*) mm
	*) säätöjalat minimikorkeudessa	
	PAINO:	350 KG
HUOLTOTILAN TARVE (koneen edessä)		800 mm

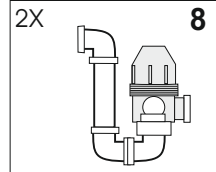
- ➔ 1. TULOILMA HUONEESEEN
- ➔ 2. POISTOILMA HUONEESTA
- ➔ 3. ULKOILMA
- ➔ 4. JÄTEILMA
- 5 LÄMPÖJOHTO MENO (vesip.)
- 6 LÄMPÖJOHTO PALUU (vesip.)
- 7 SÄHKÖLIITÄNNÄT
- 8 KONDENSIVESISYHTEET 32 MM varustetaan vesilukoilla



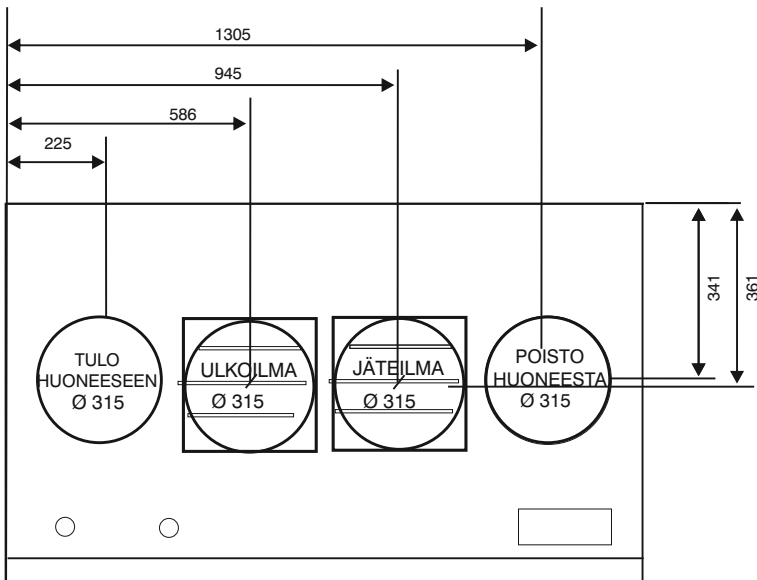
**Koje on varustettu säätöjaloilla joiden säätövara on 100mm-200mm**  
**Säädä haluamasi korkeus säätöjaloilla.**

**Säädä koje suoraan säätöjalkojen avulla**

**Asenna kondenssivesiyhteisiin vesilukot, viemäri ne lattiakaivon yläpuolelle ja täytä ne vedellä**



## KANAVALÄHTÖJEN MITOITUS



## LÄMPÖJOHTOLIITÄNTÄ

VESIPATTERIKOJEESSA

Kytettyäsi lämpöjohdot, tarkista lämmönsäätöryhmän liitokset ja säädä vesivirta linjansäätöventtiileistä!

