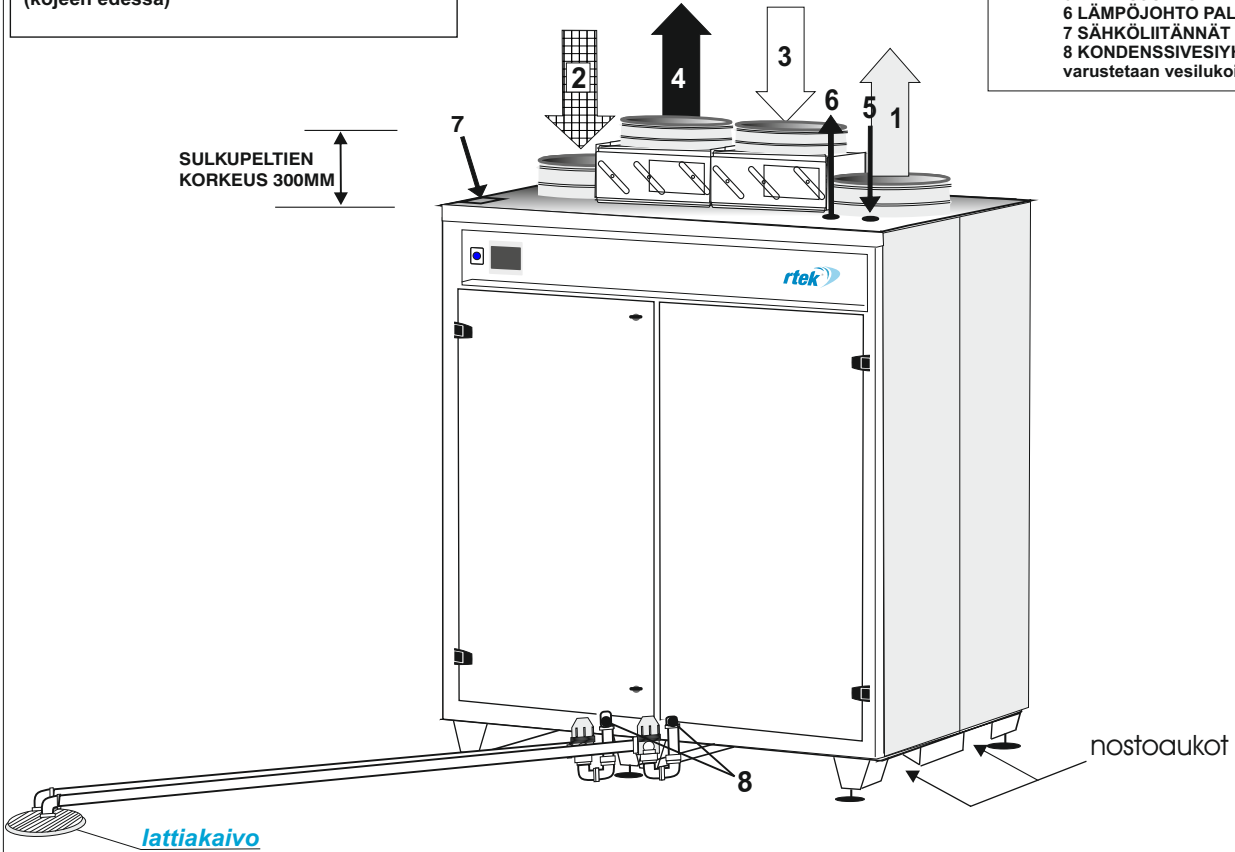


KONEEN
LEVEYS: 1530 mm
SYVYYS: 790 mm
KORKEUS: 1860*) mm
 *) säätöjalat minimikorkeudessa

PAINO: 350 KG
HUOLTOTILAN TARVE
 (kojeen edessä) 800 mm

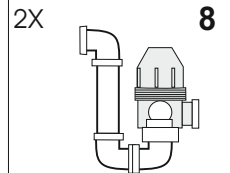
- ➔ 1. TULOILMA HUONEESEEN
- ⊞ 2. POISTOILMA HUONEESTA
- ➔ 3. ULKOILMA
- ➔ 4. JÄTEILMA
- 5 LÄMPÖJOHTO MENO (vesip.)
- 6 LÄMPÖJOHTO PALUU (vesip.)
- 7 SÄHKÖLIITÄNNÄT
- 8 KONDENSIVESIYHTEET 32 MM varustetaan vesilukoilla



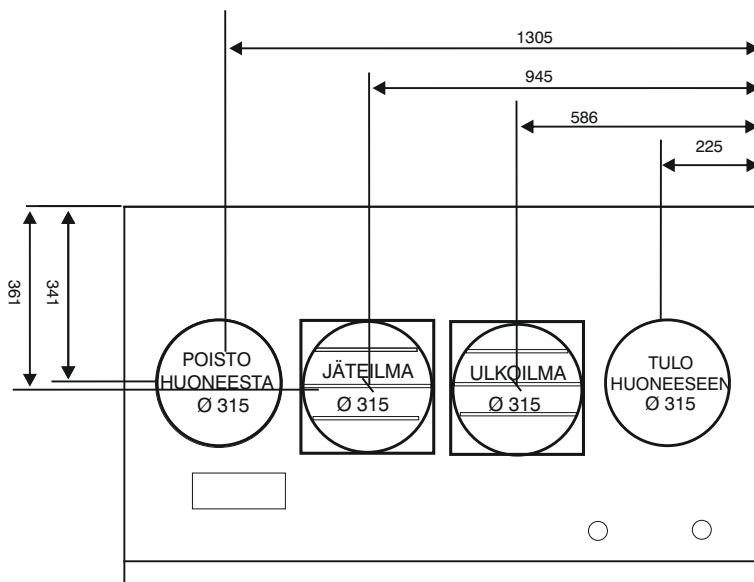
Koje on varustettu säätöjaloilla joiden säätövara on 100mm-200mm
Säädä haluamasi korkeus säätöjaloilla.

Säädä koje **suoraan** säätöjalkojen avulla

Asenna kondenssivesiyhteisiin vesilukot, viemäri ne lattiakaivon yläpuolelle ja **täytä** ne vedellä



KANAVALÄHTÖJEN MITOITUS



LÄMPÖJOHTOLIITÄNTÄ

VESIPATTERIKOJEESSA

Kytettyäsi lämpöjohdot, tarkista lämmönsäätöryhmän liitokset ja säädä vesivirta linjansäätöventtiileistä!

