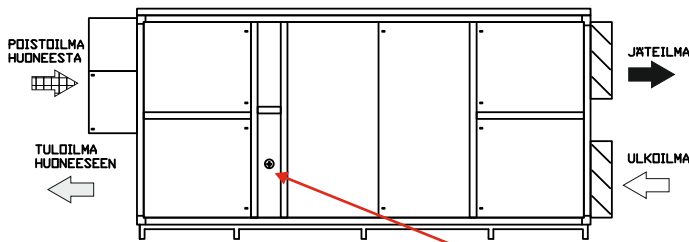
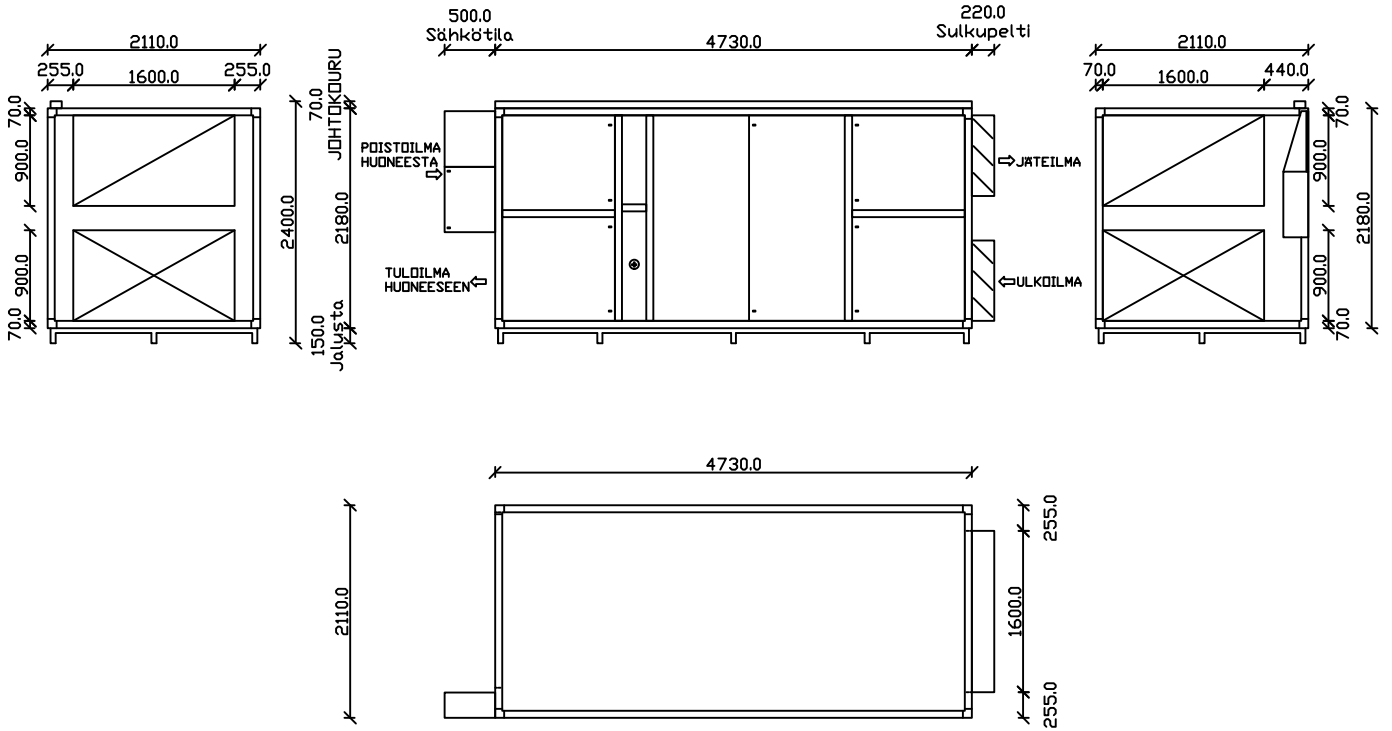
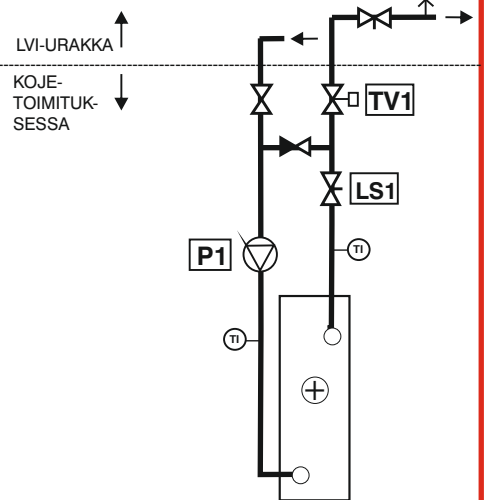


MITTAKUVA



LÄMPÖJOHTOLIITÄNTÄ VESIPATTERIKOJEESSA

Kytkeytäsi lämpöjohdot, tarkista lämmönsäätöryhmän liitokset ja säädä vesivirta linjansäätöventtiileistä!



- 1. TULOILMA HUONEESEEN
- 2. POISTOILMA HUONEESTA
- 3. ULKOILMA
- 4. JÄTEILMA

PAINO: 1800 KG
HUOLTOTILAN TARVE: 2000 mm
(kojeen edessä)

1. **SÄÄDÄ** KOJE SUORAAN SÄÄTÖJALKOJEN AVULLA, SITEN ETTÄ OVET OVAT SUORASSA, NÄIN VARMISTAT KOJEEN OVIEŃ MOITTEETTOMAN TOIMINNAN

