

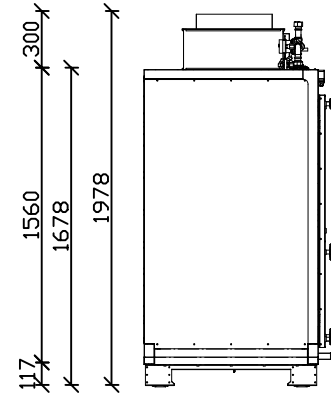
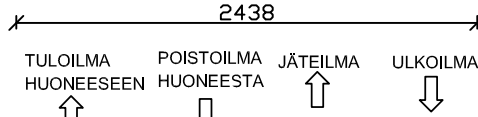
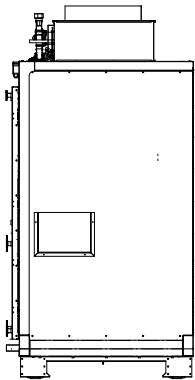
KONEEN PAINO: 560Kg.
 HUOLTOTILAN TARVE: 945 mm.
 KONEEN LEVEYS OVET AUKI: 2530 mm*

MITTAKUVA

M= LÄMPÖJOHTO MENO →
 P= LÄMPÖJOHTO PALUU →

LP = lämmityspatteri

990
 68 922

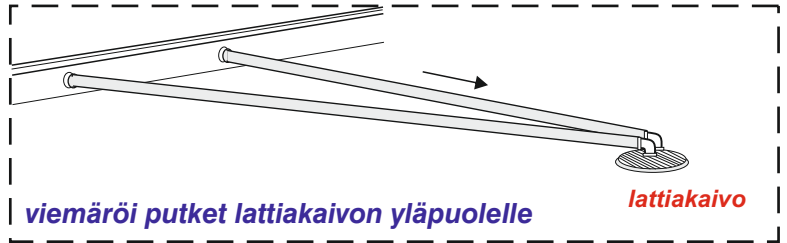


KOND. VESIYHTEET 2xØ32

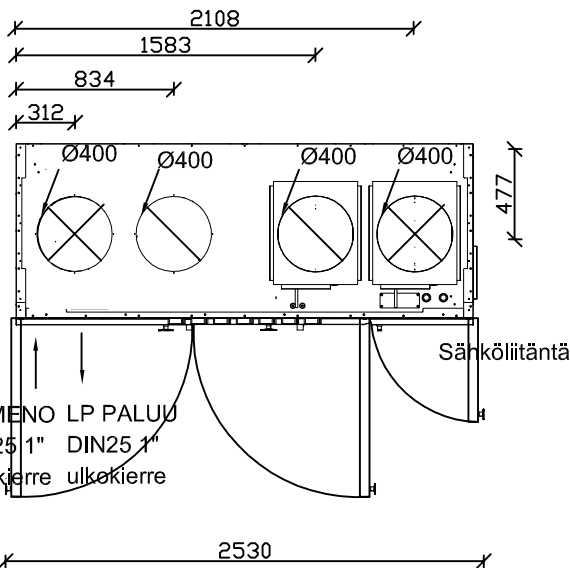


Kondenssiveden poistoputkien yhteydet sijaitsevat tässä, viemäri putket lattiakaivoon.

Vesilukot ovat integroituna koneen alapohjassa.



KANAVALÄHDÖT



VESIPATTERIKOJEESSA

Kytettyäsi lämpöjohdot, tarkista lämmönsäätöryhmän liitokset ja säädä vesivirta linjansäätöventtiileistä!

2-tie venttiili TV1 sisältyy koneitoimitukseen, kun koneessa ohjaussäädin

