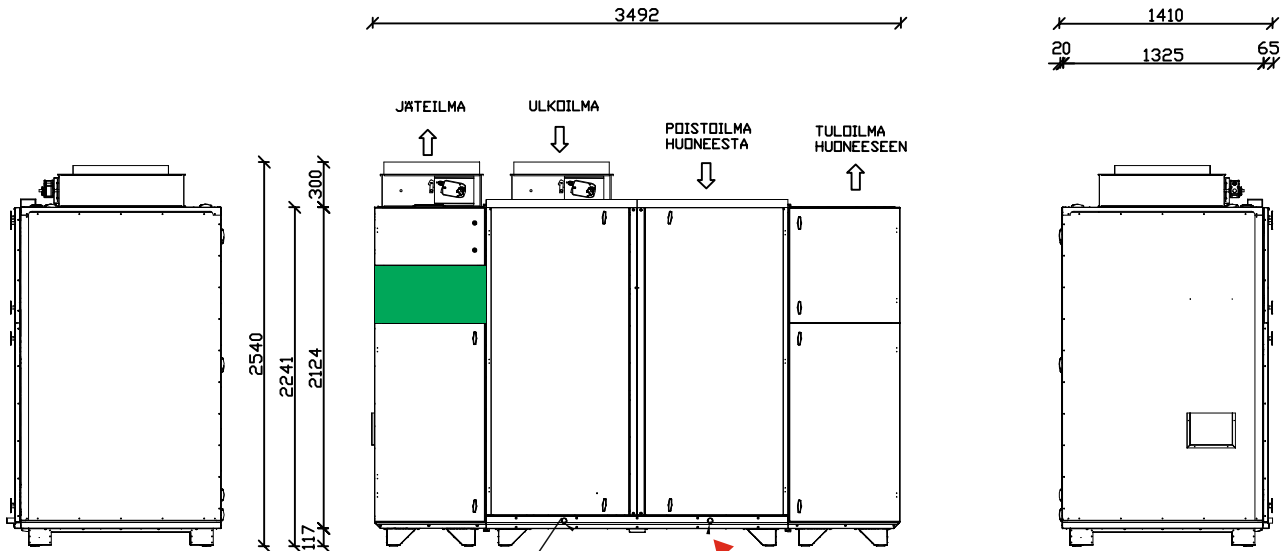


MITTAKUVA

KONEEN PAINO: 1220Kg.
 HUOLTOTILAN TARVE: 960mm.
 KONEEN LEVEYS OVET AUKI: 3555mm.

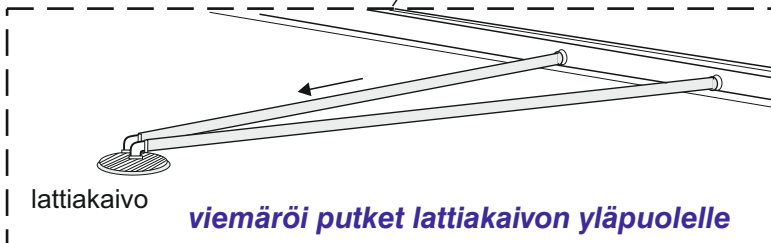
LP = lämmityspatteri



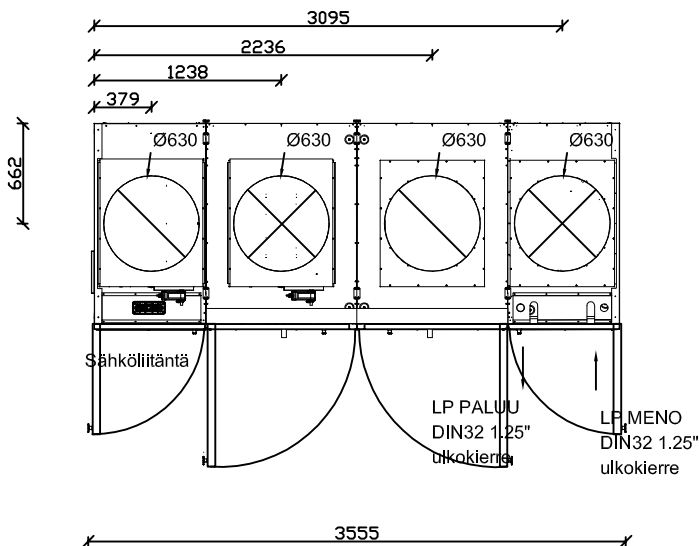
KONDENSIVESIYHTEET 2 X Ø32



Kondenssiveden poistoputkien yhteen sijaitsevat tässä
Huoltovapaat vesilukot ovat integroituna koneen sisällä pohjapellin alla



KANAVALÄHDÖT



LÄMPÖJOHTOLIITÄNTÄ

VESIPATTERIKOJEESSA

Kytkeytäsi lämpöjohdot, tarkista lämmönsäätöryhmän liitokset ja säädä vesivirta linjansäätöventtiileistä!

