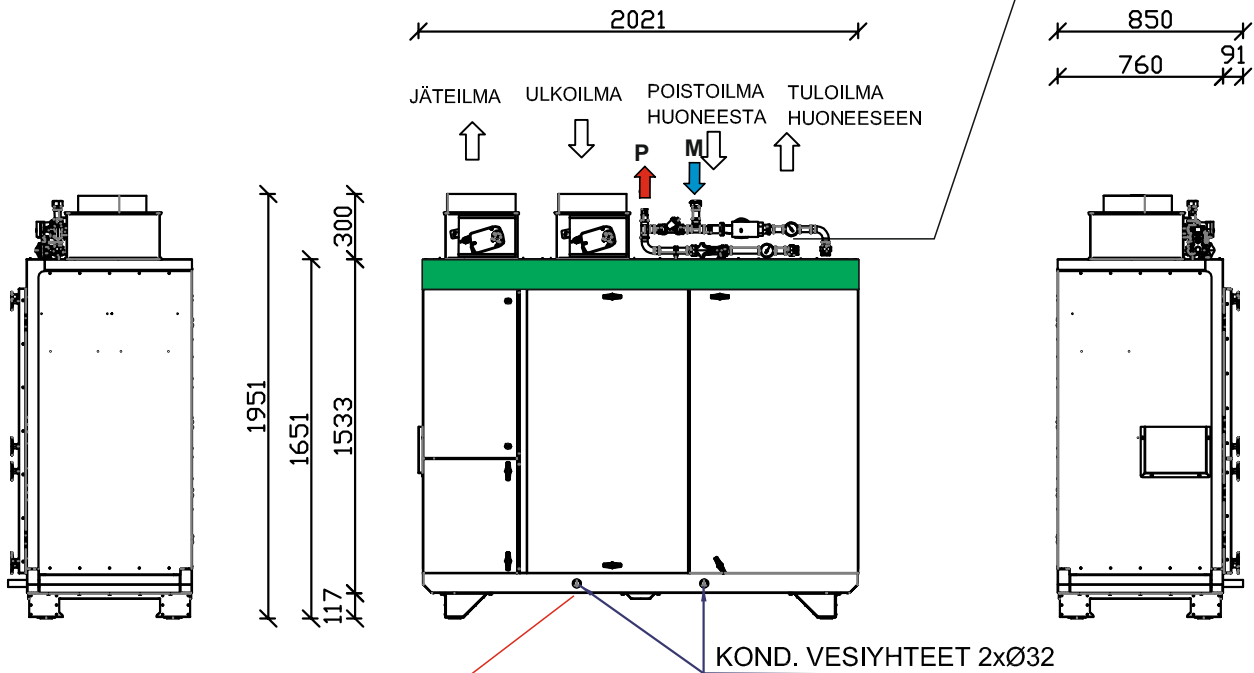


KONEEN PAINO: 540Kg.  
HUOLTOTILAN TARVE: 780mm.  
KONEEN LEVEYS OVET AUKI: 2090 mm.

LP = lämmityspatteri

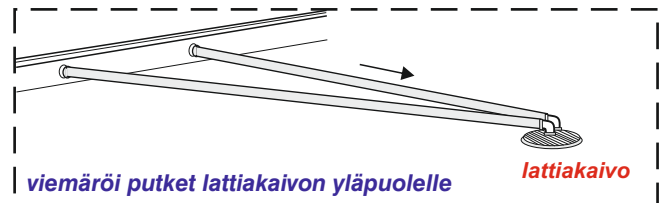
## MITTAKUVA

M= LÄMPÖJOHTO MENO →  
P= LÄMPÖJOHTO PALUU →

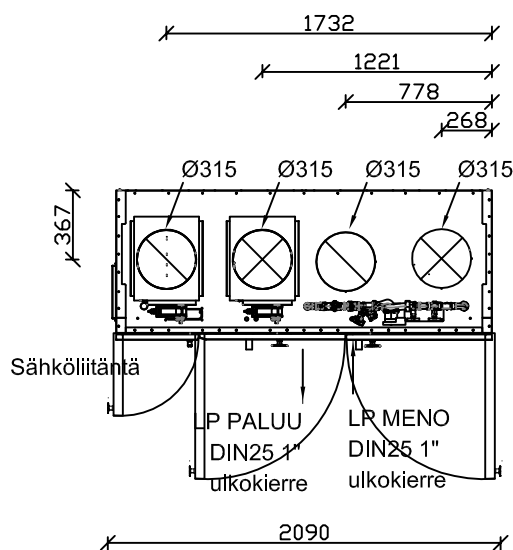


**i**  
Kondenssiveden poistoputkien yhteydet sijaitsevat tässä, viemäri putket lattiakaivoon.

Vesilukot ovat integroituna koneen alapohjassa.



## KANAVALÄHDÖT



## LÄMPÖJOHTOLIITÄNTÄ

VESIPATTERIKOJEESSA

Kytettyäsi lämpöjohtot, tarkista lämmönsäätöryhmän liitokset ja säädä vesivirta linjansäätöventtiileistä!

2-tie venttiili TV1 sisältyy koneitoimitukseen, kun koneessa ohjaussäädin

