

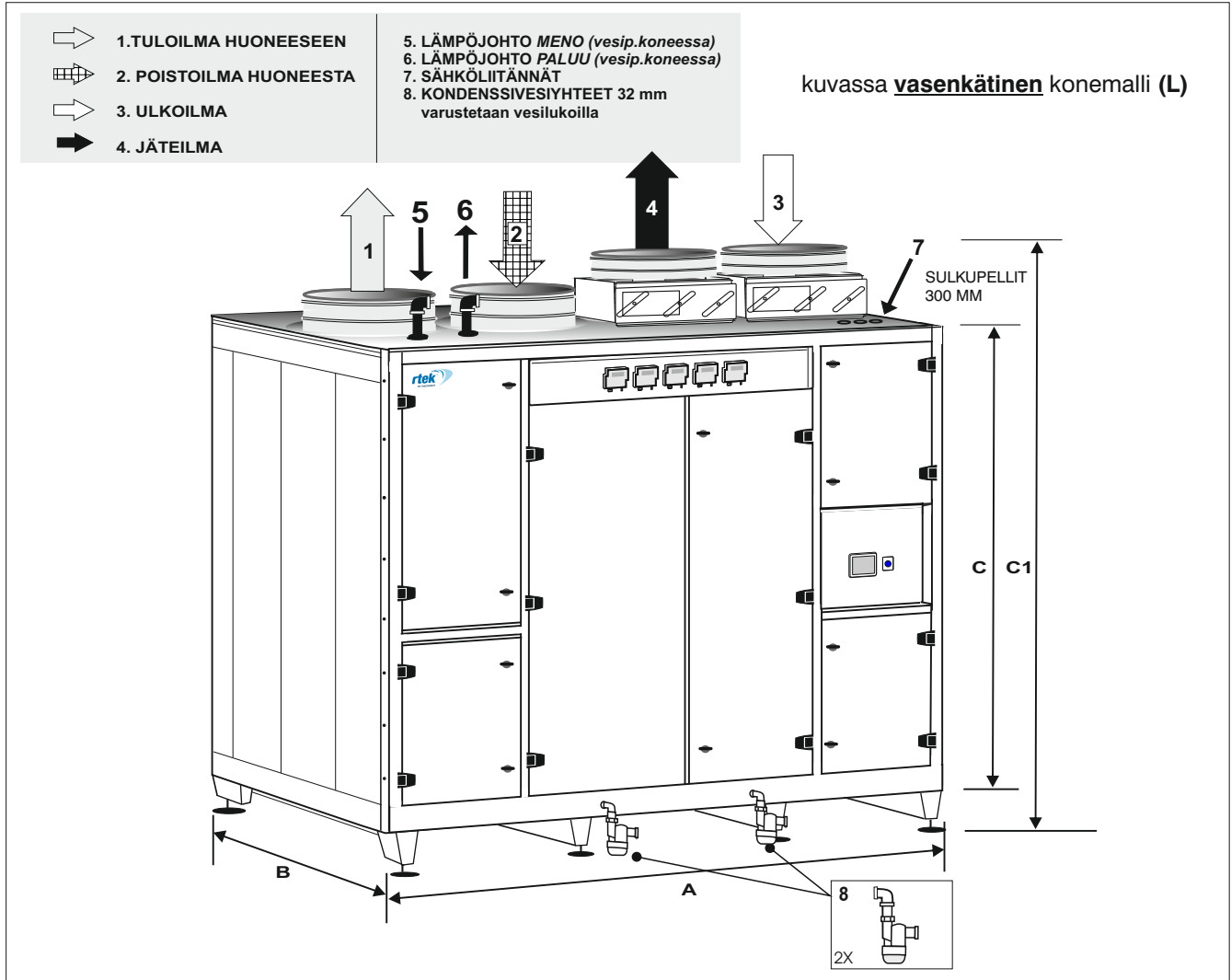
ILMAVIRTA-ALUE

PR 15 760-1910 l/s / 200 Pa

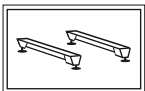
PR 15-CO 760-1710 l/s / 200Pa SFP ≤ 1,8 kW/m<sup>3</sup>/s

Millenier

\* Toimistot \* Koulut ja päiväkodit \* Teollisuus- ja liikerakennukset

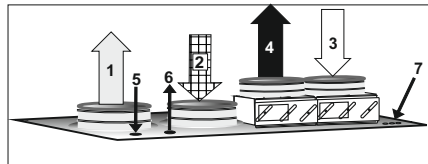


### Koneen käsisyys valittavissa

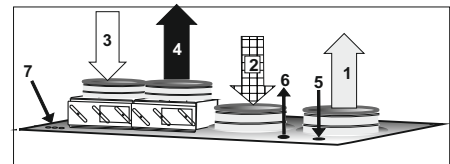


Jalustan korkeus 165mm

säätöjalkojen säätövara 0-70mm



VASENKÄTISEN (L) KONEEN KANAVALÄHDÖT



OIKEAKÄTISEN (R) KONEEN KANAVALÄHDÖT

rtek	KONEEN PÄÄMITAT				KANAVALÄHTÖJEN KOOT				PUTKIKOOT	
	A	B	C	C1	1	2	3	4	5	6
rtek PR 15	2840	1650	2040	2505	500	500	500	500	DN32	DN32

## TEKNISET TIEDOT

LÄMMITYS SÄHKÖLLÄ:	35,7 kW
LÄMMITYS VESIPATTERI:	24 kW vesi 60°/40°C, ilma $\Delta$ t 15°C
	34 kW vesi 60°/40°C, ilma $\Delta$ t 20°C
EC-TASAVIRTAPUHALLIN:	2 x 1,23 kW   2 x 1,9 A.max   400 V   50/60 Hz
JÄÄHDYTYSTEHO:	25 kW, jos ilmamäärä = 1,7 m³/s Ulkoilma = 27 C/55% Rh (höyrytys) Poistoilma = 23 C/55% Rh (lauhdutus)
KOMPRESSORI: Digiscroll	Teho 7,94 kW Virta 18.2A Jännite 3/400V/50Hz
KYLMÄAINE:	R 410A

## SÄHKÖLIITÄNNÄT

## SÄHKÖPATTERI

<b>kokonaisteho 40,6 kW</b> 3 x 63A MMJ 5x16S	CO-MALLI	<b>kokonaisteho 40,7 kW</b> 3 x 63A MMJ 5x16S
---	----------	---

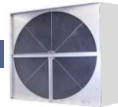
## VESIPATTERI

<b>kokonaisteho 5,1 kW</b> 3 x 16A MMJ 5 X2,5S	CO-MALLI	<b>kokonaisteho 13,1 kW</b> 3 x 32A MMJ 5 x6S
--	----------	---

PAINO: 1350 KG

HUOLTOTILAN TARVE: 1550 mm

## LÄMMÖNTALTEENOTTO



Pyörivä lämmönsiirrin.  
Valmistettu alumiinista hyötysuhde 70-85 %

## EC-PUHALTIMET



Energiat ehokkaat, vähän sähköä kuluttavat EC-puhaltimet

## LÄMMITYS: VESI- TAI SÄHKÖPATTERI



## JÄÄHDYTYKSEN SISÄÄNRAKENNETTU KOMPRESSORIJÄÄHDYTYKSEN (CO)

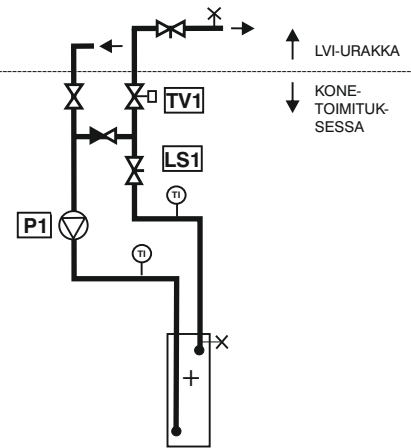
## ÄÄNENVAIMENTIMET:



## LÄMPÖJOHTOLIITÄNTÄ

## VESIPATTERIKOJEESSA

Kytettyäsi lämpöjohtot, tarkista lämmönsäätöryhmän liitokset ja säädä vesivirta linjansäätöventtiileistä!



Lämmönsäätöryhmän kytkentäkuva.  
2-tie venttiili TV1 sisältyy koneitoimitukseen, kun koneessa ohjaussäädin

## KONEEN VARUSTUS VALITTAVALISSA:

 EC-tasavirtapuhaltimet

- \*portaaton säätö 0-10v ohjauksella; lämpötilan, paineen, kosteuden tai hiilidioksidipitoisuuden mukaan

## Lämmöntalteenotto

- pyörivä lämmönsiirrin + LTO:n pyörimisnopeuden säädin

## Suodatus

- ulkoilmasuodatin; \*ISO ePM<sub>1</sub> 60% pussisuodatin (F7)  
 -poistoilmasuodatin; \*ISO ePM<sub>10</sub> 60% pussisuodatin (M5) tai \*ISO ePM<sub>1</sub> 60% pussisuodatin (F7)  
 -varasuodatinsarja  
 -suodatinvahti, painelähetin

## Lämmitys

- jälkilämmitys  
 \* vesipatteri (VP)  
 \* sähköpatteri (SP)  
 -vesipatterin lämmönsäätöryhmä (LSR)

## Jäähdytys

- jäähdytyspatteri, neste (JP), koneessa  
 -jäähdytyspatteri, suora höyrytys (DX), koneessa  
 -sisäänrakennettu jäähdytys, digiscroll (CO)

## Äänenvaimennus

- kanavavaimennin (tuloilma)  
 -kanavavaimennin (poistoilma)

## Sulkupellit

- ulkoilman sulkupelti  kiinni koneessa  D2 kanavaan  
 -jäteilma sulkupelti  kiinni koneessa  D2 kanavaan  
 -peltimoottori  
 \* auki/kiinni  
 \* jousipalautteinen

## Sähkö ja automatiikka

- sähköohjauskeskus  
 -säätökeskus  
 \* kojeessa ohjaussäädin  
 \* Fidelix Fx-Vent (FIM)  
 \* Ouman Ouflex (OF)  
 \* Siemens Climatix (SIC)  
 \* liityntä alakeskus VAK-ohjaussäätimelle  
 \* VAK-liitäntä kenttälaitteet KT (VAK)  
 \* VAK-liitäntä kenttälaitteet AU (VAKAU)  
 -kosteustuntoelin  
 -hiilidioksidituntoelin (CO2)  
 -painelähtetimet, vakiopaine  
 -ilmamäärämittarit  
 -kanavalämpömittarit  
 -häätä-seis (palovaara)