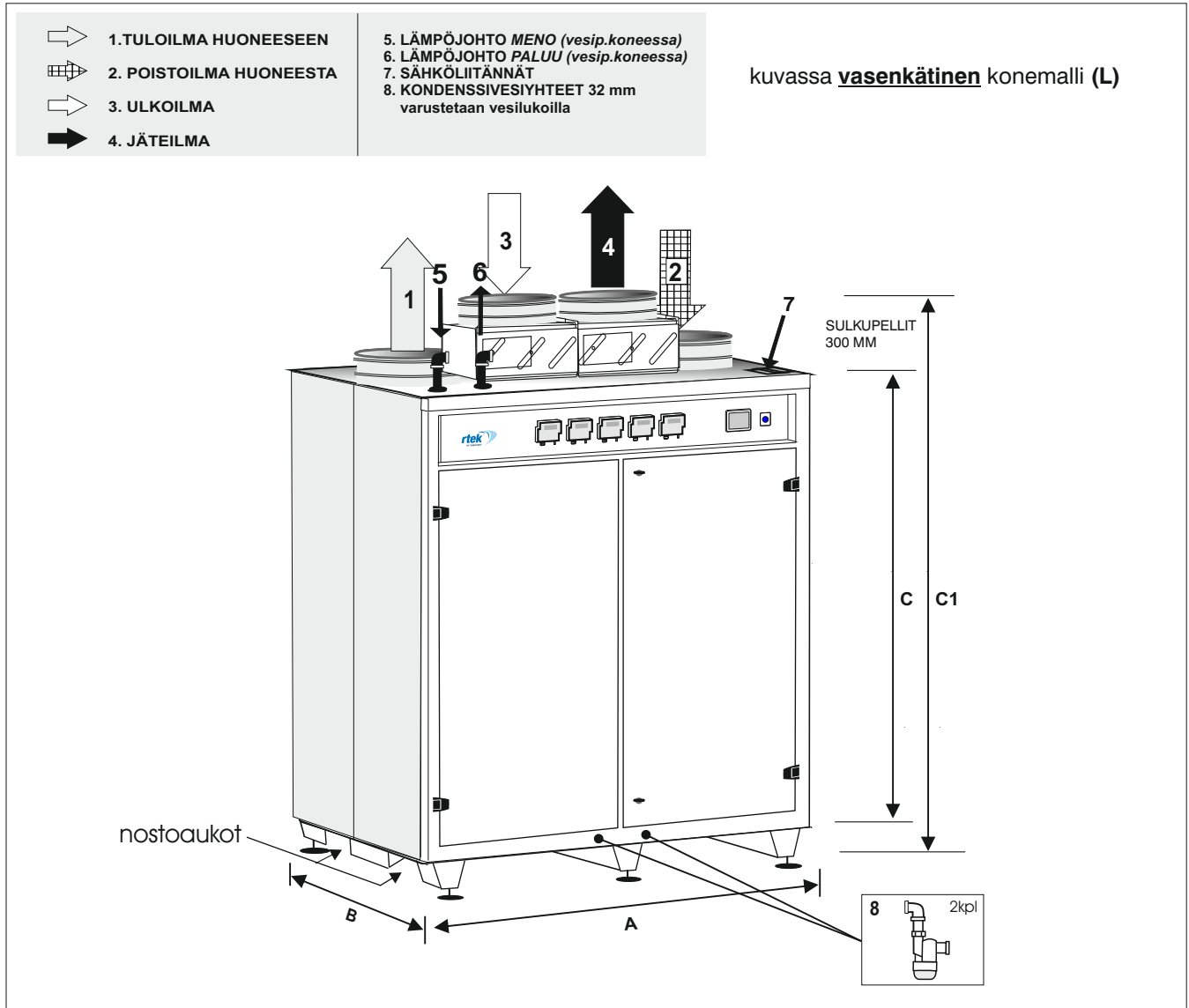


ILMAVIRTA-ALUE

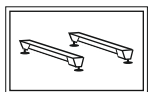
PR 04 150-410 l/s / 200 Pa

PR 04-ICC 150-300 l/s / 200 Pa SFP ≤ 1,8 kW/m³/s

* Toimistot * Koulut ja päiväkodit * Teollisuus- ja liikerakennukset

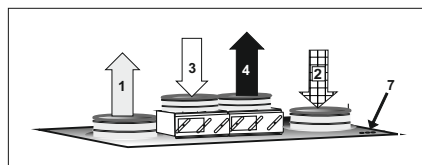


Koneen kätisyys valittavissa

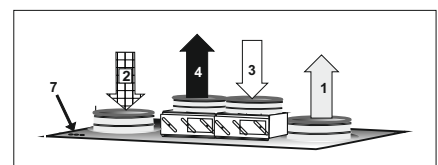


Jalustan korkeus 165mm

säätöjalkojen säätövara 0-70mm



VASENKÄTISEN (L) KONEEN KANAVALÄHDÖT



OIKEAKÄTISEN (R) KONEEN KANAVALÄHDÖT

	KONEEN PÄÄMITAT				KANAVALÄHTÖJEN KOOT				PUTKIKOOT	
	A	B	C	C1	1	2	3	4	5	6
rtek PR 04	1530	790	1700	2165*)	315	315	315	315	DN20	DN20

TEKNISET TIEDOT

LÄMMITYS SÄHKÖLLÄ:	7.65 kW		
LÄMMITYS VESIPATTERI:	8,4 kW vesi 60°/40°C, ilma Δ t 20°C		
EC-TASAVIRTAPUHALLIN:	0,5 kW	2,3 A.max	230 V 50/60 Hz
JÄÄHDYTYSTEHO:	5 kW, jos ilmamäärä = 0,3 m³/s Ulkoilma = 27 C/55% Rh (höyrytys) Poistoilma = 23 C/55% Rh (lauhdutus)		
KOMPRESSORI:	Teho 1,7 kW Virta 5,0A Jännite 3/400V		
KYLMÄÄINE:	R 134A		

SÄHKÖLIITÄNNÄT

SÄHKÖPATTERI

kokonaisteho 8,7 kW
3 x 25A
MMJ 5x6S

ICC-MALLI

kokonaisteho 8,7 kW
3 x 16A
MMJ 5x2,5S

VESIPATTERI

kokonaisteho 1,1 kW
3 x 16A
MMJ 5 x2,5S

ICC-MALLI

kokonaisteho 3,0 kW
3 x 16A
MMJ 5x2,5S

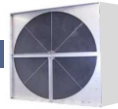
PAINO:

490 KG

HUOLTOTILAN TARVE:

800 mm

LÄMMÖNTALTEENOTTO



Pyörivä lämmönsiirrin.
Valmistettu alumiinista hyötysuhde 70-85 %

EC-PUHALTIMET



Energiatohokkaat, vähän sähköä kuluttavat EC-puhaltimet

LÄMMITYS: VESI- TAI SÄHKÖPATTERI



JÄÄHDYTYKSEN SISÄÄNRAKENNETTU (ICC)

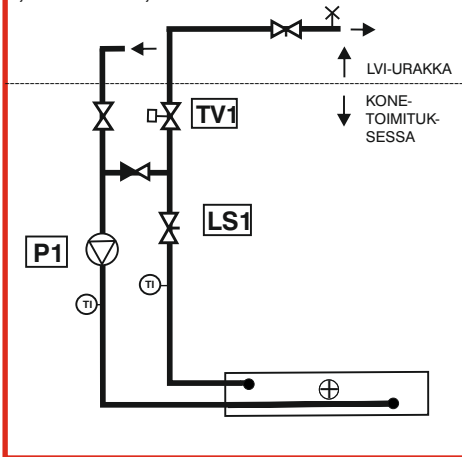
ÄÄNENVAIMENNUS



LÄMPÖJOHTOLIITÄNTÄ

VESIPATTERIKOJEESSA

Kytkeytäsi lämpöjohtot, tarkista lämmönsäätöryhmän liitokset ja säädä vesivirta linjansäätöventtiileistä!



Lämmönsäätöryhmän kytkentäkuva.
2-tie venttiili TV1 sisältyy koneitoimitukseen, kun koneessa ohjaussäädin

KONEEN VARUSTUS VALITTAVISSA:

 EC-tasavirtapuhaltimet

- *portaaton säätö 0-10v ohjauksella; lämpötilan, paineen, kosteuden tai hiilidioksidipitoisuuden mukaan

Lämmöntalteenotto

- pyörivä lämmönsiirrin + LTO:n pyörimisnopeuden säädin

Suodatus

- ulkoilmasuodatin; *ISO ePM₁ 60% pussisuodatin (F7)
 -poistoilmasuodatin; *ISO ePM₁₀ 60% pussisuodatin (M5) tai *ISO ePM₁ 60% pussisuodatin (F7)
 -varasuodatinsarja
 -suodatinvahti, painelähetin

Lämmitys

- jälkilämmitys
 * vesipatteri (VP)
 * sähköpatteri (SP)
 -vesipatterin lämmönsäätöryhmä (LSR)

Jäähdytys

- jäähdytyspatteri, neste (JP) kanavaan
 -jäähdytyspatteri, suora höyrytys (DX) kanavaan
 -sisäänrakennettu jäähdytys, invertterikompressor (ICC)

Äänenvaimennus

- kanavavaimennin (tuloilma)
 -kanavavaimennin (poistoilma)

Sulkupellit

- ulkoilman sulkupelti kiinni koneessa D2 kanavaan
 -jäteilma sulkupelti kiinni koneessa D2 kanavaan
 -peltimoottori
 *auki/kiinni
 *jousipalautteinen

Sähkö ja automatiikka

- sähköohjauskeskus
 -säätökeskus
 *kojeessa ohjaussäädin
 * Fidelix Fx-Vent (FIM)
 * Ouman Ouflex (OF)
 * Siemens Climatix (SIC)
 * liityntä alakeskus VAK-ohjaussäätimelle
 * VAK-liitäntä kenttälaitteet KT (VAK)
 * VAK-liitäntä kenttälaitteet AU (VAKAU)
 -kosteustuntoelin
 -hiilidioksidituntoelin (CO2)
 -painelähtetimet, vakio paine
 -ilmamäärämittarit
 -kanalämpömittarit
 -häätä-seis (palovaara)