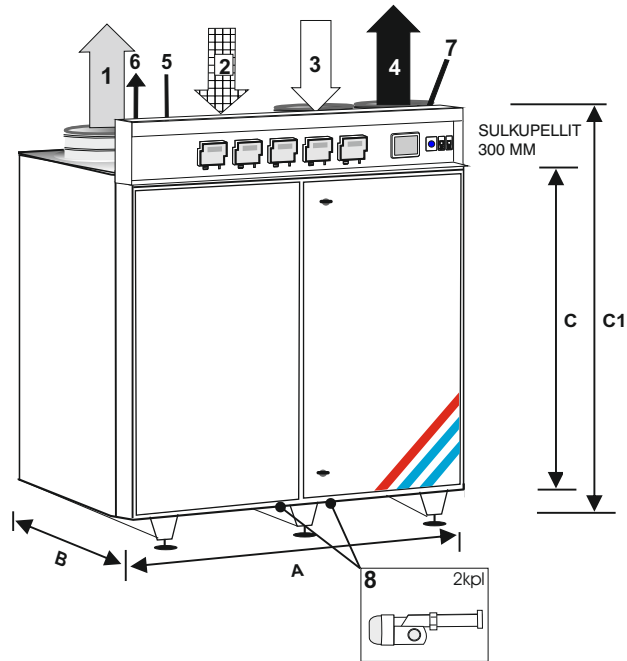


Luonnonmukaista energiaa hyödyntävä ilmastointikone

* Omakotitalot * Päiväkodit * Koulut * Toimistot jne.

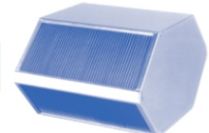
- ➔ 1. TULOILMA HUONEESEEN
- ➔ 2. POISTOILMA HUONEESTA
- ➔ 3. ULKOILMA
- ➔ 4. JÄTEILMA
- 5 LÄMPÖJOHTO MENO (vesip.)
- 6 LÄMPÖJOHTO PALUU (vesip.)
- 7 SÄHKÖLIITÄNNÄT
- 8 KONDESSIVESISYHTEET 32 MM varustetaan vesilukoilla

KUVASSA VASENKÄTINEN KONEMALLI

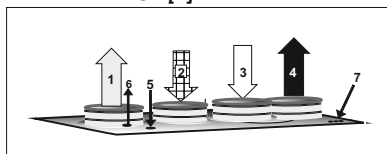


Hyödyntää luonnonmukaista energiaa tehokkaasti maanlämpöä talvella ja maanviileyttä kesällä

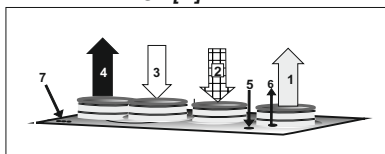
EC-PUHALTIMET ESISUODATIN ETULÄMMITYS NESTE-ETULÄMMITYS/VIILENNYS VASTAVIRTALÄMMÖNSIRRIN



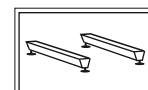
KANAVALÄHDÖT [L]



KANAVALÄHDÖT [R]



Koneen kätsisyys valittavissa



Jalustan korkeus 110mm

säätöjalkojen säätövara 0-70mm

rtek	KONEEN PÄÄMITAT			KANAVALÄHTÖJEN KOOT				PUTKIKOOT		
	A	B	C	C1	1	2	3	4	5	6
VVE 880	1290	750	1240	1650*)	250	250	250	250	DN20	DN20

TEKNISET TIEDOT

ETULÄMMITYS/JÄÄHDYTYS : (HG/CG) etyleeniglykoolilla, kytketään maalämmityspiiriin	LÄMMITYS 3,2 kW	JÄÄHDYTYS 3,5 kW
ETULÄMMITYS SÄHKÖLLÄ (HE), kanavaan	max.3,0 kW 400V 2~ CV250-30-2	
ESISUODATIN:	ASK-5 D2 Ø 250 ISO Coarse 90% (G4)	
JÄLKILÄMMITYS	VESI: 3,2 kW vesi 60°/40°C, ilma Δt 8°C	6,1 kW vesi 60°/40°C, ilma Δt 15°C
	SÄHKÖ: max. 5,1 kW	
EC-TASAVIRTAPUHALLIN:	0,45 kW	2,8 A.max 230 V 50/60 Hz
PAINO	250 Kg	

SÄHKÖTIEDOT

SÄHKÖLIITÄNNÄT:	
SÄHKÖPATTERI: +sähköinen etulämmitys	kokonaisteho max 9,1 kW 3 x 16A MMJ 5 x 2,5S
VESIPATTERI: +sähköinen etulämmitys	kokonaisteho max 4,0 kW 3 x 16A MMJ 5 x 2,5S
SÄHKÖPATTERI: (ei etulämmitystä)	kokonaisteho max 6.1 kW 3 x 16A MMJ 5 x 2,5S
VESIPATTERI: (ei etulämmitystä)	kokonaisteho max 1,0 kW 3 x 16A MMJ 5 x 2,5S

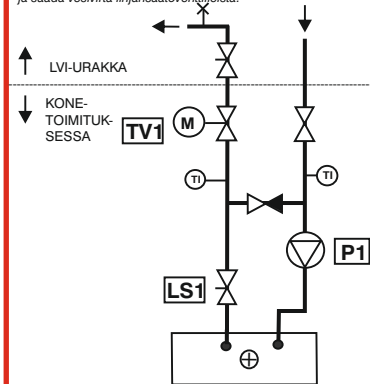
**Lämmönsäätöryhmän
Kytchentäkuva.**

**2-tie venttiili TV1 sisältyy
konetoimitukseen,
kun koneessa ohjaussäädin**

LÄMPÖJOHTOLIITÄNTÄ

VESIPATTERIKOJEESSA

Kytkeytyäsi lämpöjohtot, tarkista lämmönsäätöryhmän liitokset ja säädä vesivirta linjansäätöventtiileistä!



LÄMMÖNTALTEENOTTO:

Vastavirtalämmönsiirrin. Valmistettu alumiinista hyötysuhde 75-85%,ilmavirta-alueesta riippuen.



KONEEN VARUSTUS VALITTAVISSA:

- EC-tasavirtapuhaltimet
 *portaaton säätö 0-10v ohjauksella;
lämpötilan, paineen, kosteuden tai hiilidioksidipitoisuuden mukaan

Lämmöntalteenotto

- vastavirtalämmönsiirrin
 * lohkosulatuspelti 3 lohkoa + ohitus

Suodatus

- esisuodatin , kanava *ISO coarse 90% pussisuodatin
 -ulkoilmasuodatin; *ISO ePM1 60% pussisuodatin (F7)
 -poistoilmasuodatin; * ISO ePM10 60% pussisuodatin (M5) tai
 ISO ePM1 60% pussisuodatin (F7)
 -varasuodatinsarja
 -suodatinvahti, painelähetin

Lämmitys

- jälkilämmitys
 * vesipatteri (VP)
 * sähköpatteri (SP)
 -vesipatterin lämmönsäätöryhmä (LSR)
 -etulämmitys
 * sähköpatteri (ESU)
 * nestepatteri (ENU) kanavaan
 -etulämmitys/viilennys
 * nestepatteri (ENVU) kanavaan

Jäähdytys

- jäähdytyspatteri, neste (JP) kanavaan
 -jäähdytyspatteri, suora höyrystys (DX) kanavaan

Äänenvaimennus

- kanavavaimennin (tuloilma)
 -kanavavaimennin (poistoilma)

Sulkupellit

- ulkoilman sulkupelti, kiinni koneessa
 -jäteilma sulkupelti, kiinni koneessa
 -ulkoilma sulkupelti D2, kanavaan
 -jäteilma sulkupelti D2, kanavaan
 -peltimoottori
 * auki/kiinni
 * jousipalautteinen

Sähkö ja automatiikka

- sähköohjauskeskus
 -säätökeskus
 * kojeessa ohjaussäädin
 * Fidelix Fx-Vent (FIM)
 * Ouman Ouflex (OF)
 * Siemens Climatix (SIC)
 * liityntä alakeskus VAK-ohjaussäätimelle
 * VAK-liitäntä kenttälaitteet KT (VAK)
 * VAK-liitäntä kenttälaitteet AU (VAKAU)
 -kosteustuntoelin
 -hiilidioksidituntoelin (CO2)
 -painelähettimet, vakio paine
 -ilmamäärämittarit
 -kanavalämpömittarit
 -häätä-seis (palovaara)