

ASENNUS-, KÄYTTÖÖNOTTO- JA HUOLTO-OHJE

V.3.1



ECoRotor 5280



PYÖRIVÄLLÄ LÄMMÖNTALTEENOTOLLA VARUSTETTU ILMANVAIHTOKONE

Sisällys

1	Yleistä	4
1.1	Käyttöympäristö.....	4
1.2	Automaatio	4
1.3	Vakio- ja lisävarusteet	4
1.4	Koneen luovutusdokumentaatio.....	4
2	Tuotekilpi	5
2.1	IV-koneen tuotekilpi	5
2.2	Jäähdytyksen tuotekilpi.....	5
3	Turvallisuusohjeet	6
4	Kuljetus ja varastointi	7
4.1	Pakkaus	7
4.2	Mukana toimitetut osat.....	7
4.3	Haalaukoot ja -painot.....	8
4.4	Siirtäminen	9
4.5	Nostaminen liinoilla.....	9
5	Asennus	10
5.1	Sijoituspaikka	10
5.2	Säätöjalat	11
5.3	Ulko- ja jäteilmapelit.....	11
5.4	Kanavaliitäntä.....	11
5.4.1	Pyöreä kanavalähtö.....	11
5.5	Sähkö ja automaatio	12
5.5.1	Syöttö	12
5.5.2	Ohjaussäädin (-FIM, -OF, -SIC).....	12
5.5.3	VAK-liitäntä.....	12
5.6	Kondenssiveden poisto.....	13
5.7	Jälkilämmitys	15
5.7.1	Vesipatteri (-VP / -VPM).....	15
5.7.2	Sähköpatteri (-SP).....	15
5.8	Jäähdytys	15
5.8.1	Inverteri kompressorijäähdytys (-ICC, lisävaruste).....	15
5.8.2	Vesipatterijäähdytys (-JP, lisävaruste)	15
5.8.3	Suorahöyrystinpatteri (-HP, lisävaruste).....	15
5.9	Purku- ja kasausohje	16
6	Käyttöönotto	19
7	Huolto	19

7.1	Huoltoaikataulu.....	20
7.2	Tarkastus- ja huoltotoimenpiteet.....	20
7.2.1	Koneen runko	20
7.2.2	Säätölaitteet.....	20
7.2.3	Puhaltimet	20
7.2.4	LTO-roottori	20
7.2.5	Paine-erolähetin	21
7.2.6	Suodattimet	21
7.2.7	Vesipatteri (-VP / -VPM) (-JP, lisävaruste).....	21
7.2.8	Jälkilämmityksen säätöryhmä (-VP / -VPM, lisävaruste)	22
7.2.9	Jäähdytyksen määräaikaishuolto- ja tarkastus (-HP / -ICC, lisävaruste)	23
7.2.10	Ulko- ja jäteilmapelit (lisävaruste, koneen ulkopuolella).....	23
7.2.11	Kondenssiveden poisto ja pingispallovesilukko	23
7.3	Huoltokortti	24
8	Koneen osat ja kanavalähdöt.....	25
8.1	IV-koneen osat	25
8.2	Kanavalähdöt – IV-kone	26
8.2.1	Lähtöjärjestys L	26
8.2.2	Lähtöjärjestys R.....	26
9	Koneen päämitat.....	27
10	Ilmamäärämittaus manuaalisesti	28
11	SFP-määrittäminen.....	29
12	Kiertovesipumpun (-VP ja -VPM) tuottokäyrät	32
13	Lämmitysventtiili Siemens VVP46.32Q	34
13.1	Maksimiliuosvirtauksen säätö	35
13.2	Venttiilimoottorin Siemens SSA161.05HF käsikäyttö	36

1 Yleistä

Tämä asennus-, käyttöönotto- ja huolto-ohje soveltuu seuraaviin ilmanvaihtokonemalleihin: KAIR ECoRotor 5280.

LUE NÄMÄ OHJEET HUOLELLISESTI ENNEN KONEEN KÄYTTÖÄ.

SÄILYTÄ KONEEN MUKANA TOIMITETUT DOKUMENTIT TALLESSA MYÖHEMPÄÄ KÄYTTÖÄ VARTEN.

1.1 Käyttöympäristö

Lämmöntalteenotolla varustettu KAIR ECoRotor 5280 ilmanvaihtokone (IV-kone) soveltuu mm. päiväkotien, koulujen, toimistojen, hoivakotien, ravintoloiden, liiketilojen sekä teollisuustilojen ilmanvaihtoon. IV-kone asennetaan puolilämpimään tai lämpimään tilaan. IV-kone ei sovellu ATEX-tiloihin.

Lisäksi tulee huomioida mitä Suomen rakentamismääräys määrittelee pyörivällä lämmöntalteenotolla varustetun IV-koneen soveltuvuudesta eri tiloihin poistoilmaluokituksen mukaisesti.

Käsiteltävän ilman tulee olla alle 40 °C. Käsiteltävä ilma ei saa olla myrkyllistä tai syövyttävää eikä se saa sisältää runsaasti vesihöyryä eikä isoja hiukkasia. Poistoilman lämpötilan tulee olla alle 25 °C, jos IV-koneessa on jäähdytys.

1.2 Automaatio

IV-konetta ohjataan koneessa olevan ohjaussäätimen tai kiinteistöautomaation (VAK) avulla. Ohjaussäätimellä varustetut koneet on valmiiksi kytketty, parametroitu ja testattu. VAK-malleissa toimilaitteet on valmiiksi kytketty ja testattu tehtaalla.

1.3 Vakio- ja lisävarusteet

IV-koneen vakiovarusteisiin kuuluvat tulo- ja poistoilmapuhaltimet (EC), pyörivä lämmöntalteenottokenno (LTO-kenno), poisto- ja tuloilmasuodattimet, pingispallovesilukot sekä jälkilämmitys. Jälkilämmitys toteutetaan koneen sisälle asennettavalla vesi-, matalalämpövesi- tai sähköpatterilla.

Lisävarusteina voivat olla mm. vakiopainesäätö, lämmönsäätöryhmä sekä jäähdytys. Jäähdytys toteutetaan IV-koneeseen asennettavalla nestejäähdytyspatterilla, suorahöyrystinpatterilla tai koneeseen liitettävällä kompressorijäähdytyksellä.

1.4 Koneen luovutusdokumentaatio

Luovutusdokumentaatio on sijoitettu IV-koneen sähkötilaan kuljetuksen ajaksi.

Dokumentaatio:

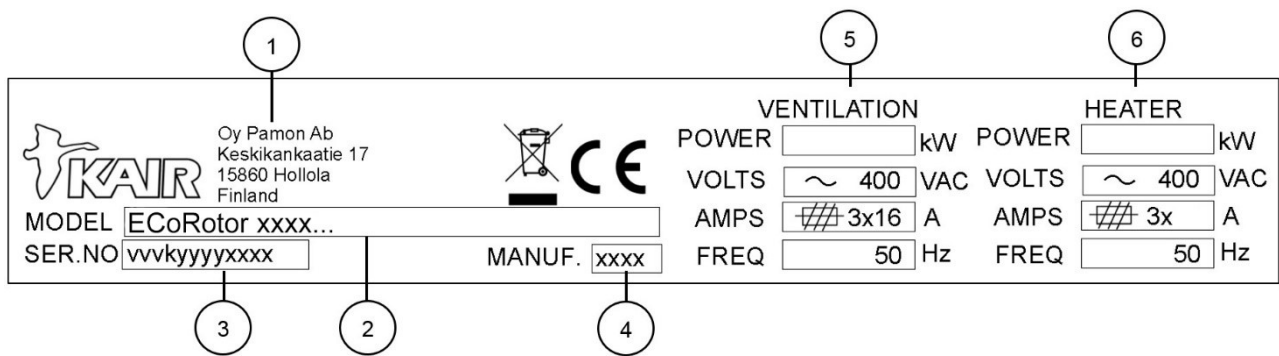
- Asennus-, käyttöönotto- ja huolto-ohje
- Toimintakaavio, osaluettelo ja toimintaselostus (säätimellä varustetussa koneessa)
- Sähkö- ja automaatiokaaviot
- Konekortti
- Tieto- ja varustekortti
- Vaatimustenmukaisuusvakuutus
- Takuehdot

2 Tuotekilpi

2.1 IV-koneen tuotekilpi

Tuotekilvessä on esitetty seuraavat tiedot:

1	Valmistajan tiedot.
2	Mallinumero.
3	Sarjanumero. Sarjanumero on mallia vvvkyyyxxxx (vv=vuosi, vk=viikko, yyyy=malli ja xxxx=projektinumero).
4	Valmistusvuosi.
5	IV:n sähkö tiedot.
6	Lämmityksen sähkö tiedot.

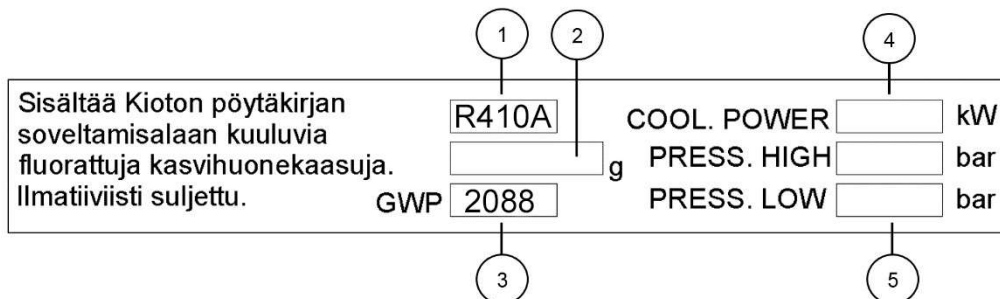


2.2 Jäähdytyksen tuotekilpi

Jos IV-koneeseen on asennettu jäähdytys, jäähdytykselle on oma erillinen tuotekilpi.

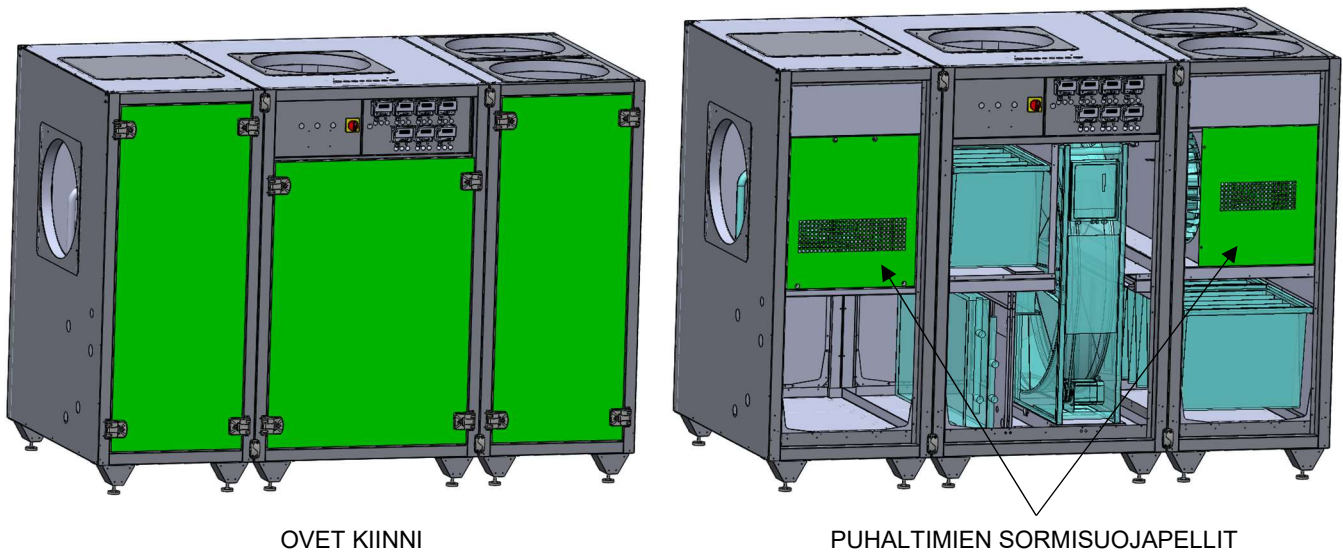
Tuotekilvessä on esitetty painelaitetta ja kylmäainetta koskevat tiedot:

1	Kylmäaineen tunnistus
2	Kylmäaineen täyttömäärät
3	Kylmäaineen GWP-luku (Global Warming Potential)
4	Jäähdytysteho
5	Min. ja max. paine



3 Turvallisuusohjeet

- IV-koneen ovet on pidettävä kiinni koneen ollessa käynnissä (Kuva 1).
- Katkaise koneen virta pääkytkimestä aina ennen huolto- ja sähkötöiden aloittamista.
- Odota 2 min ennen huoltotöiden aloittamista, jotta lämmitysvastukset ehtivät jäähtyä ja puhaltimet pysähtyä.
- Puhaltimien sormisuojaopellit saa irrottaa vain huoltotöiden ajaksi. Suojaopellit on laitettava takaisin paikoilleen huoltotöiden jälkeen (Kuva 1).
- Koneen sähköasennuksen saa tehdä ainoastaan ammattitaitoinen sähköasentaja.
- Jäähdytyksen huollon saa suorittaa ainoastaan kylmäalan ammattilainen.
- Käytä henkilökohtaisia suojaimeja (suojakäsineet, suojalasit, turvajalkineet) asennus-, purku- ja huoltotöiden aikana.
 - Varo teräviä reunoja, joita on esimerkiksi patterin ja LTO-roottorin lamelleissa.
 - Varo paineenalaista nestettä ja kylmäainetta IV-koneen lämmitys- ja jäähdytysjärjestelmissä.
 - Koneen siirto-, asennus- ja huoltotöissä on oltava huolellinen, koska IV-kone ja LTO-roottori ovat painavia. Käytä asianmukaisia nostovälineitä.
- IV-koneen päällä ei saa kävellä.
- Koneen suodattimet on vaihdettava vähintään kerran vuodessa mikrobien takia.



Kuva 1 IV-koneen ovet. Puhaltimien suoja pellit.

4 Kuljetus ja varastointi

Huom! IV-konetta käsiteltäessä on varottava vahingoittamasta koneen komponentteja.

Huom! Pakattuja koneita ei saa pinota päällekkäin. Pakattu kone on suojattava sateelta, suoralta auringonpaisteelta ja pölyltä.

4.1 Pakkaus

IV-kone toimitetaan tehtaalta muovikalvoon pakattuna.

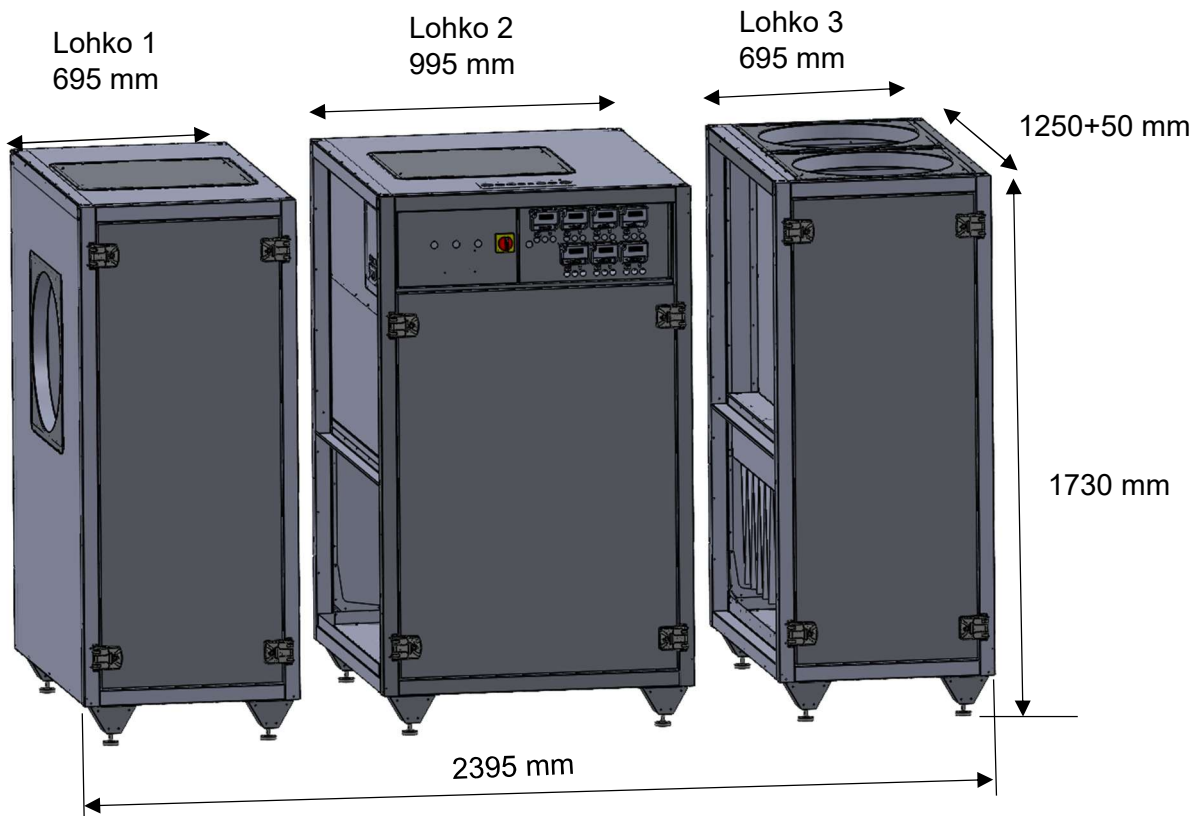
4.2 Mukana toimitetut osat

Koneen mukana toimitettavat irralliset komponentit, kuten vesilukot ja säätöjalat, on pakattu koneen sisälle kuljetuksen ajaksi.

Jos koneen toimitukseen kuuluu raitis- ja jäteilmapellit, pellit on pakattu koneen sisälle tai päälle ja peltimoottorit koneen sisälle.

4.3 Haalauskoot ja -painot

Haalauspaino	
ECoRotor 5280	735 kg
Lohko 1, 5280-R	259 kg
Lohko 2, 5280-R	215 kg
Lohko 3, 5280-R	261 kg



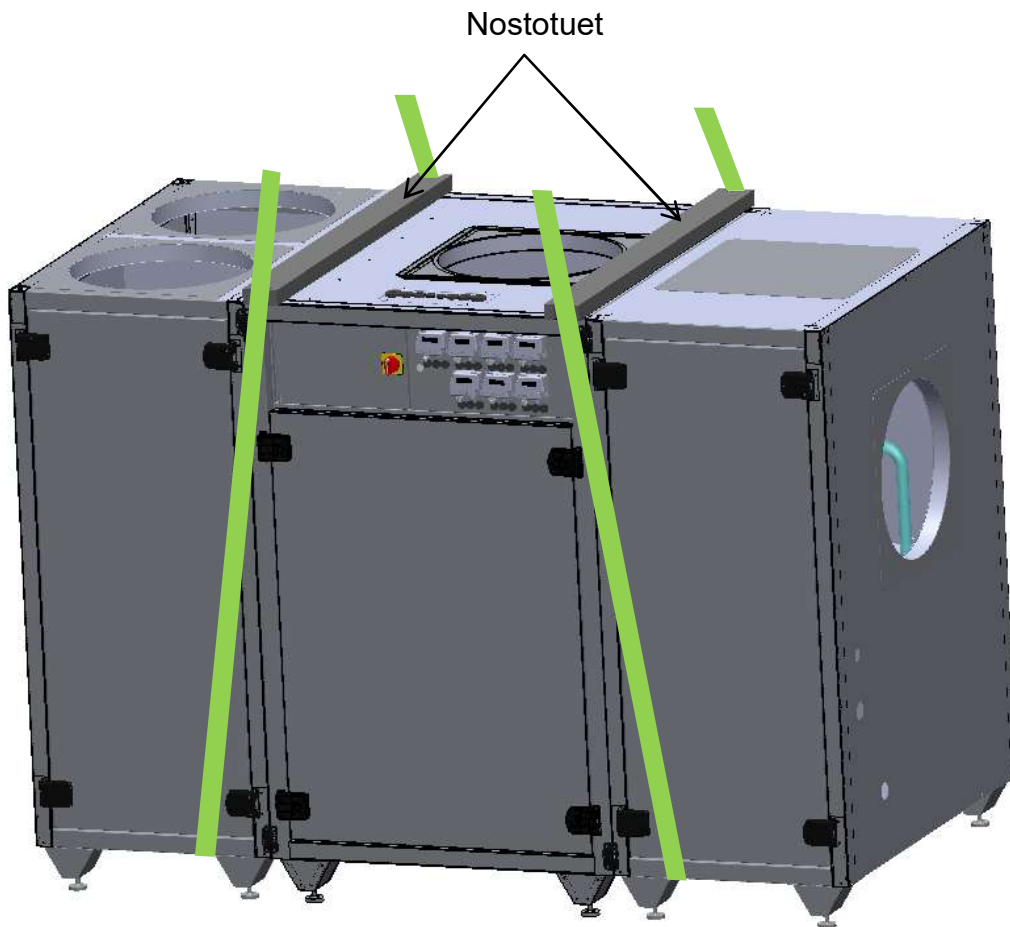
Kuva 4.1 ECoRotor 5280 Lohkojen haalauskoot ja painot

4.4 Siirtäminen

IV-kone voidaan siirtää pumppukärryllä tai trukilla. Huom! Varmistu että piikit tulevat koneen alta läpi asti.

4.5 Nostaminen liinoilla

IV-kone nostetaan liinoilla, jotka pujotetaan koneen alta ulompien lohkojen kohdalta mahdollisimman läheltä keskimmäisiä jalkarakenteita. Ja koneen päälle laitetaan nostotuet, jota vasten liinat lepäävät nostaessa. Huom! Ei kuulu konetoimitukseen. (Kuva 4.2)



Kuva 4.2 IV-koneen nosto liinoilla

5 Asennus

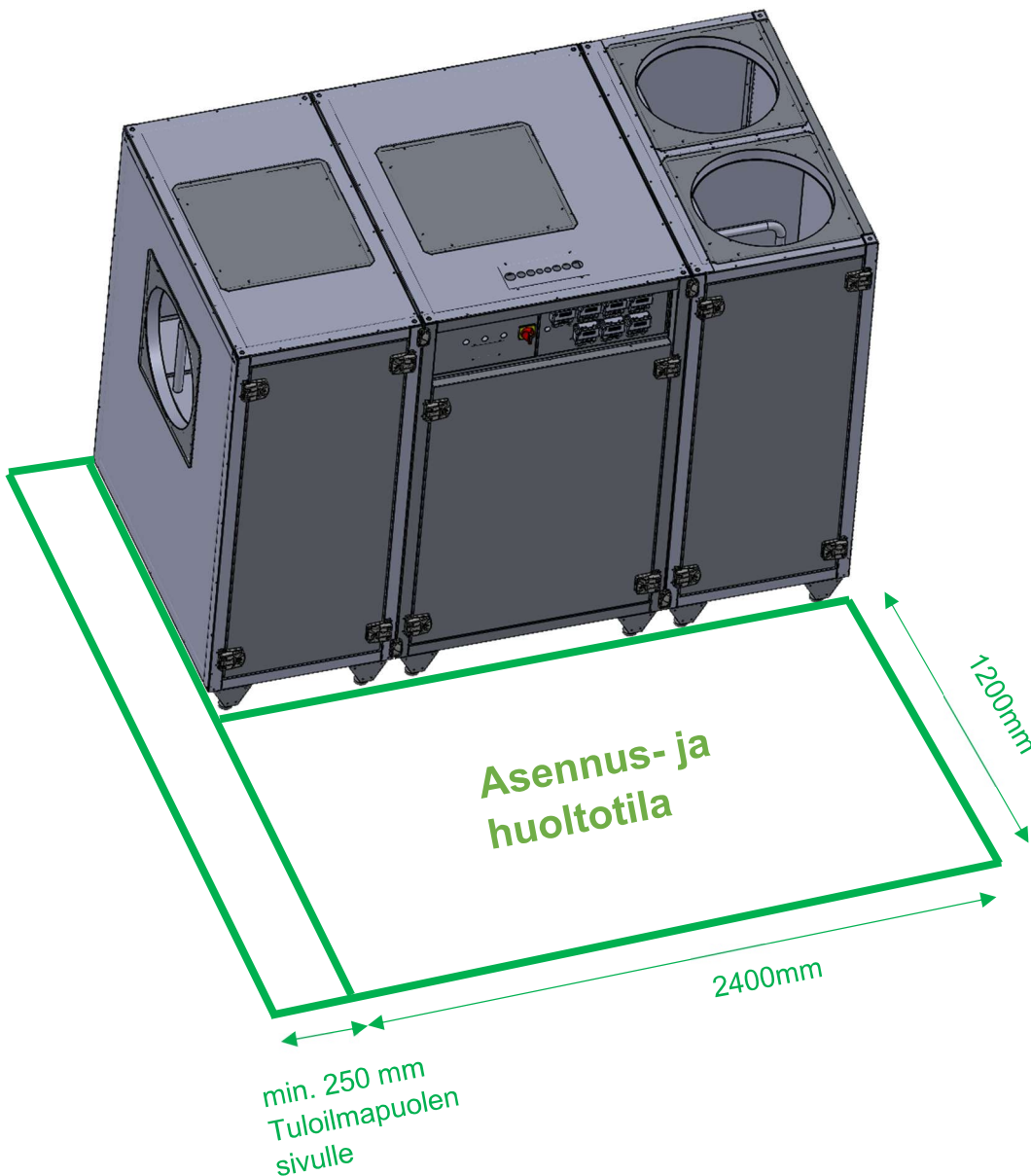
Huom! Koneen sähköasennuksen saa tehdä ainoastaan ammattitaitoinen sähköasentaja.

Huom! Käytä henkilökohtaisia suojaimeja (suojakäsineet, suojalasit, turvajalkineet) asennustöiden aikana.

Huom! Varmista asennuspaikan lattiarakenne rakennesuunnittelijalta.

5.1 Sijoituspaikka

IV-kone asennetaan puoliilämpimään tai lämpimään konehuoneeseen. Koneen eteen on jätettävä asennus- ja huoltotila (Kuva 5.1). Kone tulee asentaa irti seinästä mahdollisen resonanssin takia.

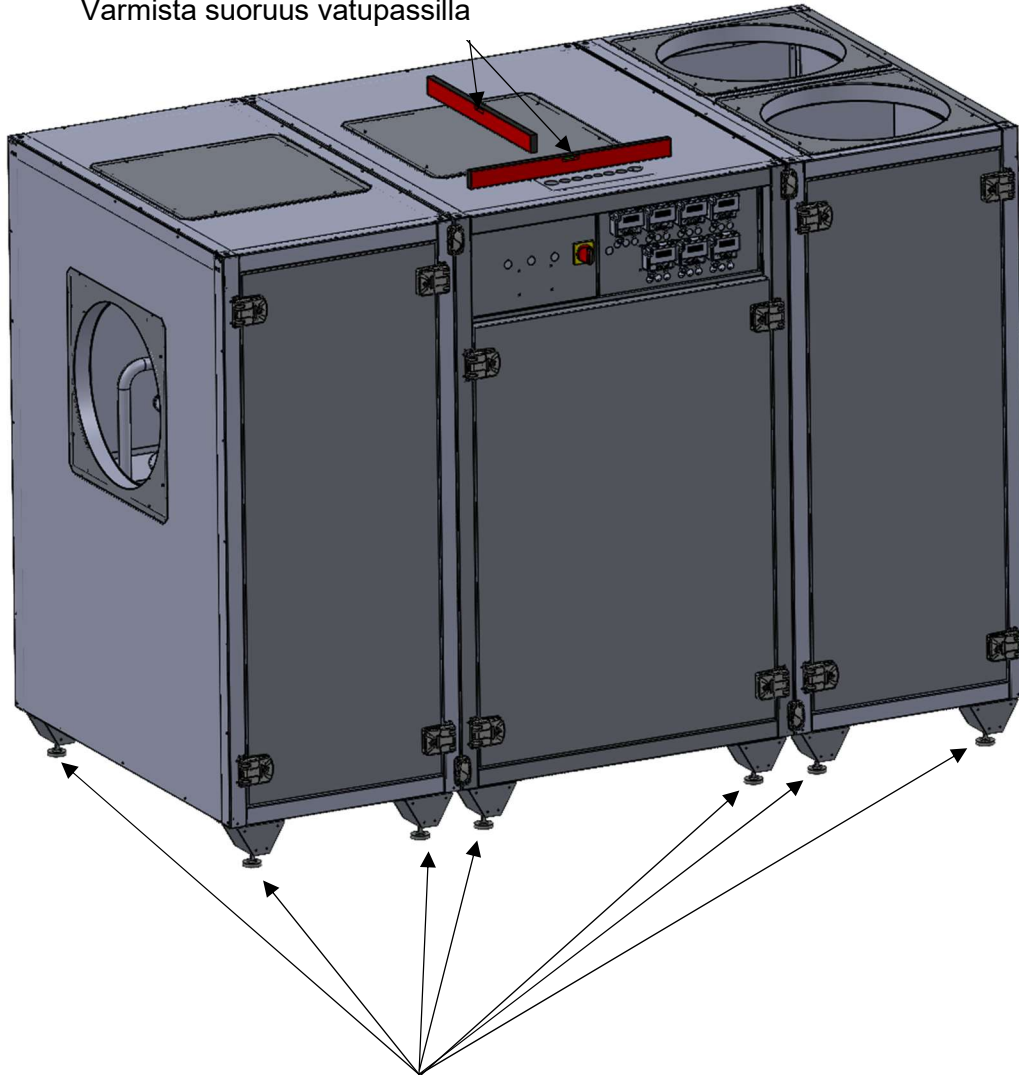


Kuva 5.1 Koneen eteen jätettävä tila. Kuvassa esimerkkinä lähtöjärjestys L.

5.2 Säätöjalat

Säädä jalkojen korkeutta siten, että kone seisoo jaloillaan tukevasti. Varmista vatupassilla, että IV-kone on asennettu vaakasuoraan leveys- ja syvyysuuntaisesti (Kuva 5.2).

Varmista suoruus vatupassilla



Kiinnitä ja säädä jalat 12kpl

Kuva 5.2 Koneen vaakasuoruus varmistetaan vatupassilla

5.3 Ulko- ja jäteilmapellit

Ulko- ja jäteilmapellit asennetaan kanavistoon LVI-suunnitelman mukaisesti.

5.4 Kanavaliitäntä

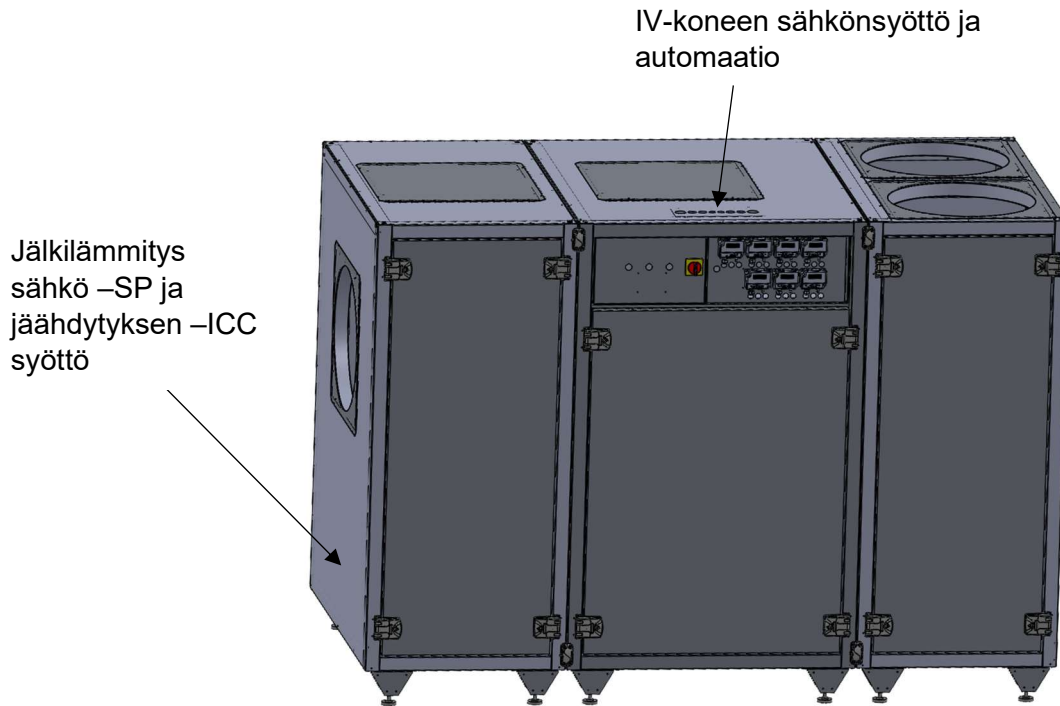
5.4.1 Pyöreä kanavalähtö

IV-koneen lähtökaulus ja IV-kanavan välinen liitinyhde tai käyrä kiinnitetään kaulukseen popniiteilla tai ruuveilla. Kiinnitys tehdään liitoskappaleen sisäpuolelta.

5.5 Sähkö ja automaatio

5.5.1 Syöttö

Sähkönsyöttökaapelin läpivienti on IV-koneen päällä. Kaapelit kytketään kytkentäkaavion mukaisesti.



Kuva 5.3 IV-koneen ja jäähdytysyksikön (-ICC) sähkönsyöttö

5.5.2 Ohjaussäädin (-FIM, -OF, -SIC)

Ohjaussäätimellä varustetussa IV-koneessa peltimoottorit ja lisävarusteet (kosteus- ja hiilidioksidianturit yms.) kytketään koneen mukana toimitettavien sähkökaavioiden mukaisesti. Ohjaussäätimen toiminnot on testattu valmiiksi tehtaalla.

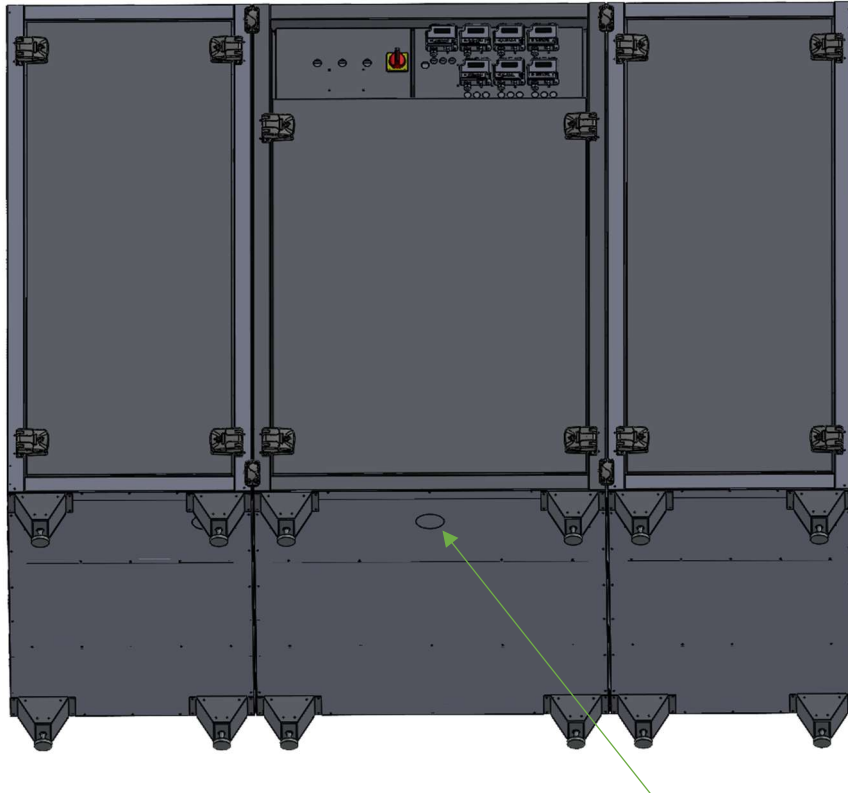
5.5.3 VAK-liitäntä

IV-koneen toimilaitteet on kytketty tehtaalla valmiiksi riviliittimille. Ilmanvaihtokoneen ja VAK:n välisen kaapelin läpivienti on esitetty *Kuvassa 5.3*. Riviliitinkytkentä on esitetty koneen mukana toimitettavassa sähkökaaviossa.

Peltimoottorit ja lisävarusteet (kosteus- ja hiilidioksidianturit yms.) kytketään automaatiosuunnitelman mukaisesti.

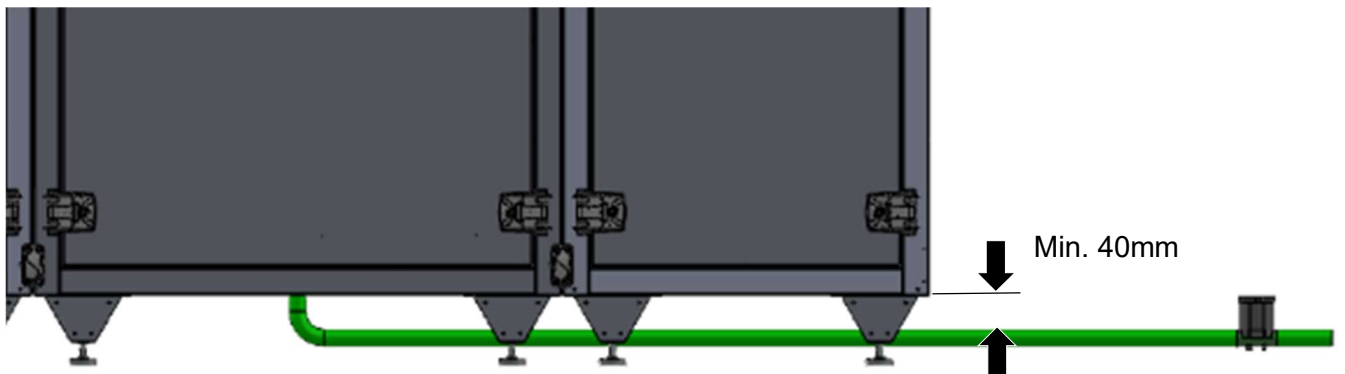
5.6 Kondenssiveden poisto

IV-koneen pohjassa on kondenssivesiliitäntä. Kondenssiputkeen liitetään koneen mukana toimitettu pingispallovesilukko. Vesilukkoja asennettaessa on huomioitava tilantarve niiden huoltamiselle. Kondenssiputken ja vesilukon asennussuunnat ja -korkeudet on esitetty kuvissa 5.4 - 5.7. Vesilukon jälkeen kondenssiputki johdetaan viemäriin.

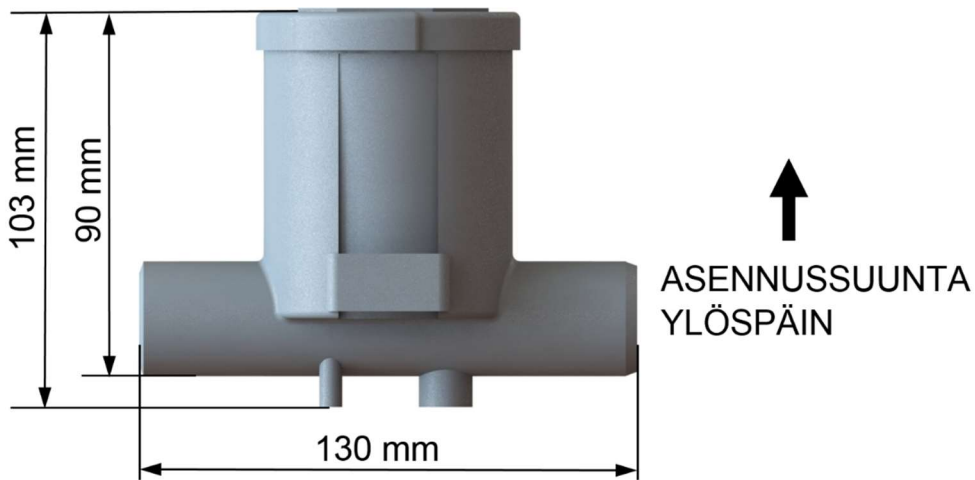


Kondenssivesiliitäntä ø32mm

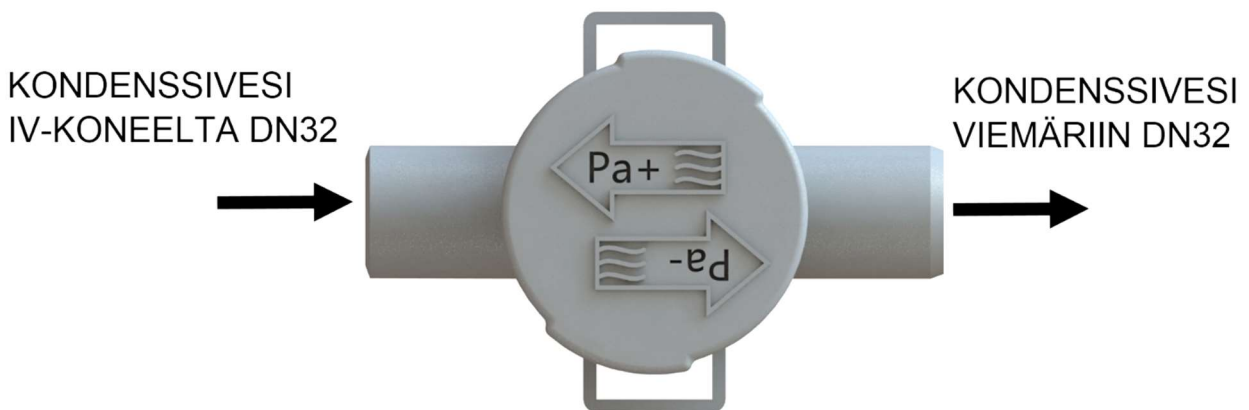
Kuva 5.4 Kondenssivesiliitäntä



Kuva 5.5 Kondenssivesiputken asennuskorkeus



Kuva 5.6 Pingispallovesilukon asennussuunta ja päämitat



Kuva 5.7 Pingispallovesilukon asennussuunta

5.7 Jälkilämmitys

5.7.1 Vesipatteri (-VP / -VPM)

Jälkilämmitys liitetään lämmitysverkostoon LVI-suunnitelman mukaisesti. Jälkilämmityksen vesiliitännät ovat koneen kyljessä (Kuva 5.8).

- Jos koneen toimitukseen kuuluu säätö- ja pumppuryhmä, menovesiputkeen asennetaan sulku sekä paluuvesiputkeen sulku+linjansäätö. Linjansäädönmitoitus LVI-suunnitelman mukaisesti. Säätö- ja pumppuryhmä on koneen sisällä keskilohkossa.
- Jos toimitukseen ei kuulu säätö- ja pumppuryhmää, se tehdään koneen ulkopuolelle LVI-suunnitelman mukaisesti. Lämpöjohtoliitännät ovat koneen ulkopuolella.

Huom! Jos koneelle tuleviin lämpöjohtoihin jää ilmataskuja, niihin on asennettava ilmanpoistin. Verkostoa ilmattaessa myös patteri tulee ilmata.

5.7.2 Sähköpatteri (-SP)

Katso kappale 5.5.1.

5.8 Jäähdytys

5.8.1 Invertteri kompressorijäähdytys (-ICC, lisävaruste)

Katso kappale 5.5.1

5.8.2 Vesipatterijäähdytys (-JP, lisävaruste)

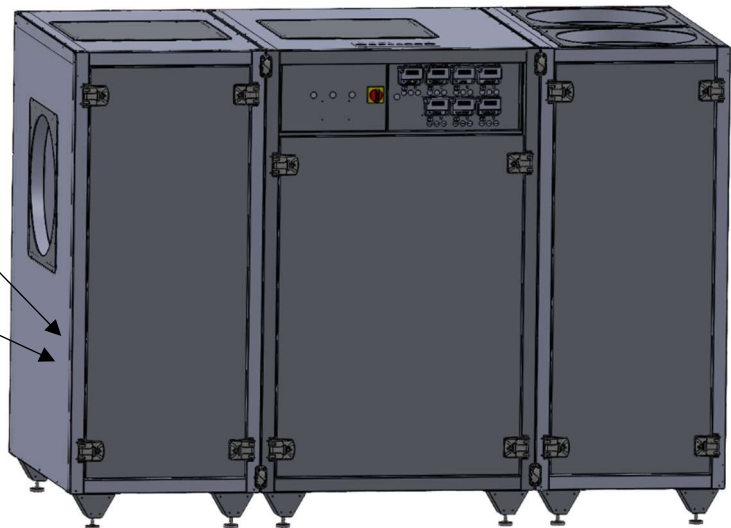
IV-koneen jäähdytys liitetään jäähdytysverkostoon LVI-suunnitelman mukaisesti. Jäähdytyksen vesiliitännät ovat koneen päällä (Kuva 5.8).

5.8.3 Suorahöyrystinpatteri (-HP, lisävaruste)

Suorahöyrystinpatteri liitetään jäähdytysverkostoon suunnitelman mukaisesti. Jäähdytysputket kytketään patteriin koneen sisällä.

VESIPATTERIJÄÄHDYTYKSEN (-JP)
LIITÄNNÄT

JÄLKILÄMMITYKSEN (-VP/-VPM)
VESILIITÄNNÄT

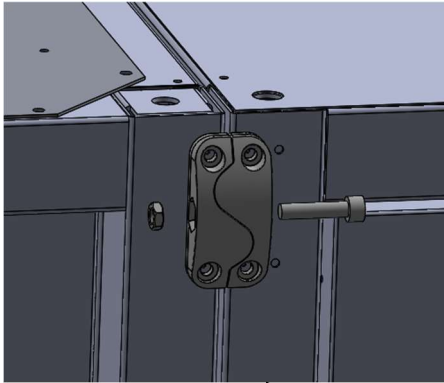


Kuva 5.8 Jälkilämmityksen ja vesipatterijäähdytyksen liitännät. Kuvassa esimerkkinä lähtöjärjestys L.

Taulukko 7.1		
Ulkokierteen koko jäähdytys- ja lämmitysputkiliitännöissä		
Konemalli	Jälkilämmitysputkien liitännät	Jäähdytysputkien liitännät
5280	2 x DN25 UK (2 x 1" UK)	2 x DN32 UK (2 x 1 1/4" UK)

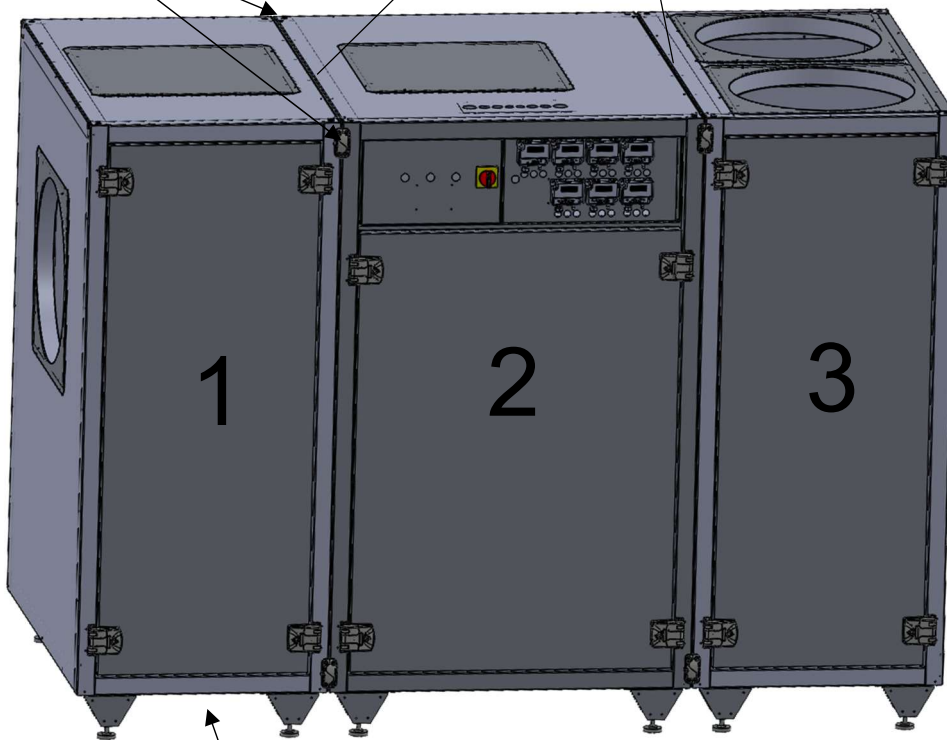
5.9 Purku- ja kasausohje

Lohkojen irrottaminen toisistaan



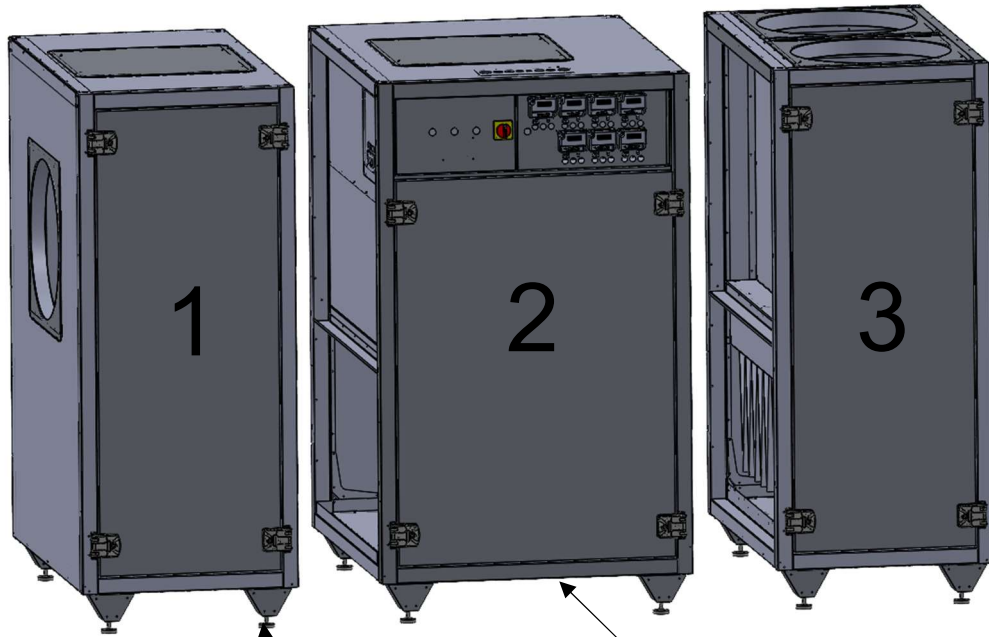
1. Avaa lohkojen välisten kiinnikkeiden pulttiliitokset (8kpl). (Työkalu 6mm-kuusiokoloavain)

2. Irrota letkut ja liittimet toisistaan (ovien kautta).



3. Työnnä pumppukärryt 1-lohkon alle ja nosta lohko pois. Toista samat toimenpiteet 2- ja 3-lohkoille.

Lohkojen kiinnittäminen

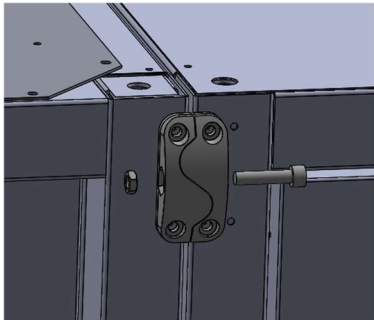


1. Kierrä koneen mukana toimitetut säätöjalat paikoilleen. Kierrä säätöjalkoja ulos vähintään 30mm, ennen 2-lohkon kiinnittämistä.

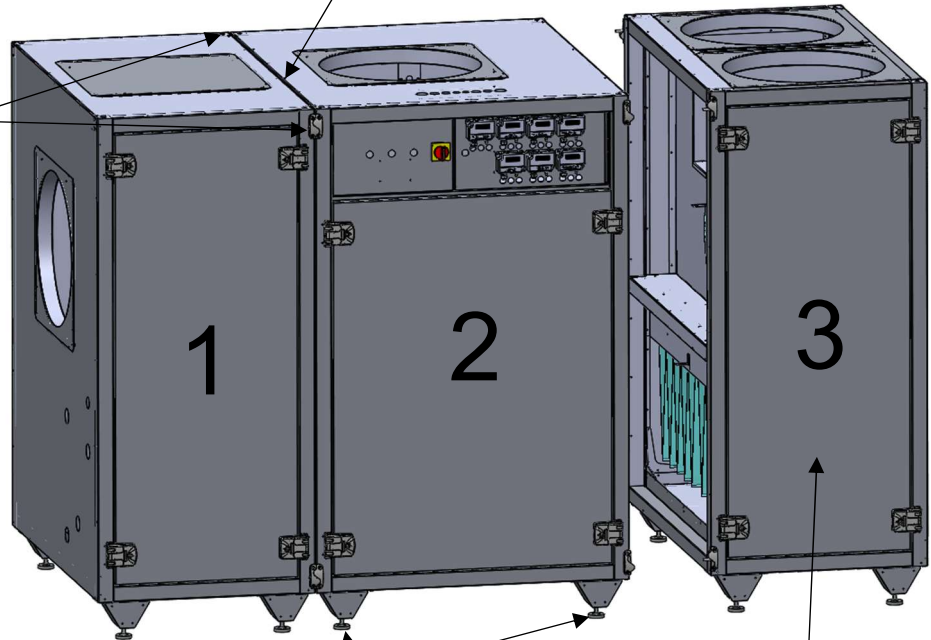
2. Työnnä pumppukärryt 2-lohkon alle.

3. Työnnä 2-lohko kiinni 1-lohkoon.

5. Liitä liittimet ja letkut kiinni toisiinsa (ovien kautta).
(Esim. 1-lohkon C→2-lohkon C, 1-lohkon FIE30+→2-lohkon FIE30+ jne...)

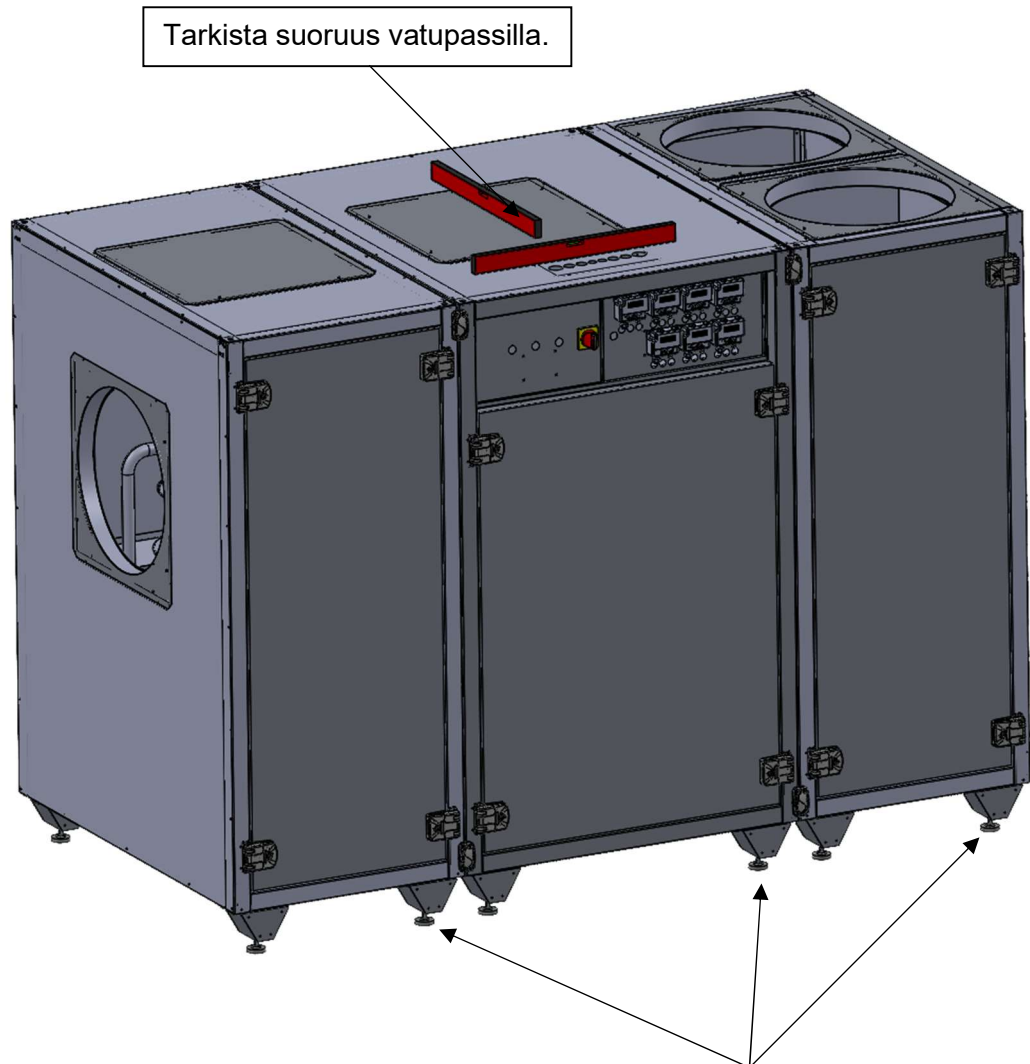


4. Kiristä lohkojen välisten kiinnikkeiden pulttiliitokset (4kpl). (M8)



6. Kierrä 2-lohkon säätöjalat alas ja ota pumppukärryt pois alta

7. Toista samat toimenpiteet lohkolle 3.



Tarkista suoruus vatupassilla.

Säädä säätöjalat siten, että jokainen jalka osuu tukevasti lattiaan ja kone on vaakasuorassa.

6 Käyttöönotto

Toimintajärjestys käyttöönnotossa:

1. Varmista, että IV-kone on asennettu oikein ja liitetty kanavistoon LVI-suunnitelman mukaisesti
2. Varmista, että suodattimet ovat paikoillaan ja että koneen sisällä ei ole mitään ylimääräistä. Varmista, että venttiileissä ei ole suoja.
3. Varmista, että lämpöjohdot on kytketty ja vesi kiertää patterissa.
4. Kytke virta koneeseen pääkytkimestä.
5. Säädä vesivirrat (-VP ja -VPM) LVI-suunnitelman mukaisesti. **Huom! Katso kappale 11 Kiertovesipumpun (-VP ja -VPM) tuottokäyrät, jos IV-koneen mukana on toimitettu jälkilämmityksen säätö- ja pumppuryhmä.**
6. Käynnistä IV-kone. Varmista toimilaitteiden toiminta (esim. ulko- ja jäteilmapelttien toimintatestit).
7. Säädä ilmamäärät. Katso kappale 10 Ilmamäärämittaus manuaalisesti.
8. Aseta suodatinhälytyksen raja-arvot koneajon mukaan sekä huurteeneston asetusarvo. Minimille ja maksimille annetaan omat asetusarvot. Koneajo on saatavilla osoitteesta <http://www.kair.fi/fi/lvi-suunnittelijalle/valintaohjelma>.
9. Tee suunnittelijan määrittelemät toimintakokeet.

7 Huolto

Huom! Katkaise koneen virta pääkytkimestä aina ennen huoltotöiden aloittamista.

Huom! Odota 2 min ennen huoltotöiden aloittamista, että lämmitysvastukset ehtivät jäähtyä ja puhaltimet pysähtyä.

Huom! Käytä henkilökohtaisia suojaimia (suojakäsineet, suojalasit, turvajalkineet) huoltotöiden aikana. Varo teräviä reunoja, joita on esimerkiksi patterin ja LTO-roottorin lamelleissa. Varo paineenalaista nestettä ja kylmäainetta IV-koneen lämmitys- ja jäähdytysjärjestelmissä.

Huom! Säännöllinen huolto varmistaa IV-koneen häiriöttömän toiminnan.

Kappaleessa 7.1 *Huoltoaikataulu* on esitetty suositellut aikavälit IV-koneen tarkastus- ja huoltotoimenpiteille.

Ohjeet toimenpiteiden suorittamiseen löytyvät kappaleesta 7.2. *Tarkastus- ja huoltotoimenpiteet*.

Tehdyt huoltotoimenpiteet tulee kirjata kappaleessa 7.3 esitettyyn huoltokorttiin tai muuhun järjestelmään.

7.1 Huoltoaikataulu

KOHDE	AIKAVÄLI			kk= kuukausi a= vuosi
	Tarkasta	Puhdist	Vaihda	
Koneen runko	1a	tarvittaessa	-	
Säätölaitteet	1a	-	-	
Puhaltimet	1a	tarvittaessa	tarvittaessa	1) Koneissa, joissa jälkilämmitys vedellä
LTO-roottori	1a	2-3a	-	2) Koneissa, joissa jäähdytys vedellä
Mekaaniset suodattimet ja paine-erolähetin	3kk	-	3-6kk	3) Koneissa, joissa jälkilämmitys sähköllä
Vesipatteri (-VP / -VPM) 1)	1a	2-3a	-	4) Koneissa, joissa sisäinen jäähdytys
Vesipatteri (-JP) 2)	1a	2-3a	-	
Sähköpatteri (-SP) 3)	1a	2-3a	-	
Jäähdytyksen määräaikaishuolto (-HP / -ICC) 4)	1a	2-3a	-	
Ulko- ja jäteilmapellit (lisävarustus)	1a	1a	-	

7.2 Tarkastus- ja huoltotoimenpiteet

7.2.1 Koneen runko

- Tarkasta, että ovissa ei ole ilmavuotoja. Tarkasta ovien tiivisteiden kunto.
- Puhdistu ovien tiivisteet tarvittaessa.
- Puhdistu IV-koneen seinäpinnat sisäpuolelta tarvittaessa.

7.2.2 Säätölaitteet

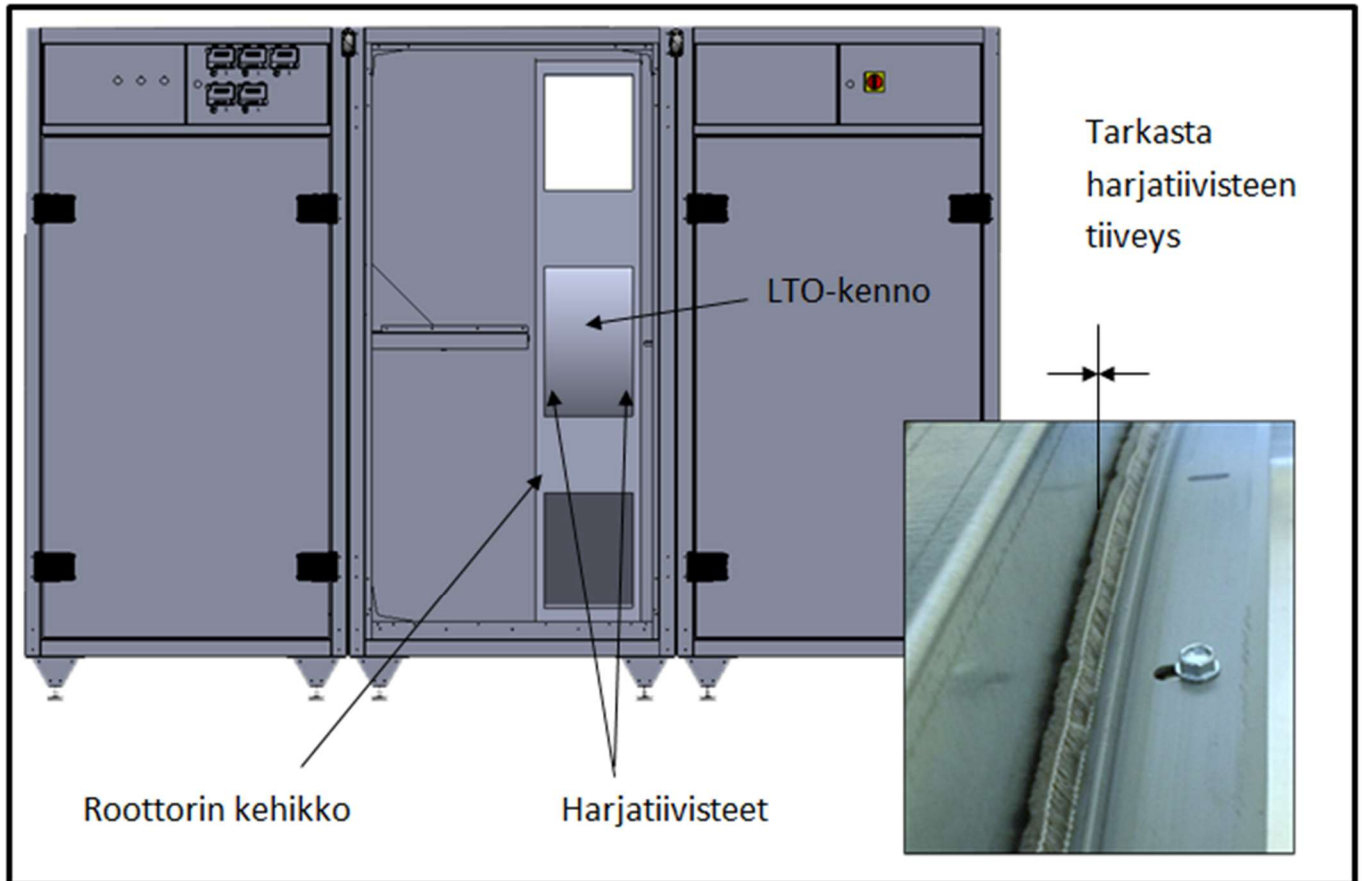
- Tarkasta aikaohjauksen ajat. Aikojen on vastattava laitoksen käyttöaikoja. (kts. erillinen säätimen käyttöohje.)
- Tarkasta kellon aika. (kts. erillinen säätimen käyttöohje.)
- Tarkasta, että hälytyksiä ei ole päällä. (kts. erillinen säätimen käyttöohje.)

7.2.3 Puhaltimet

- Tarkasta puhallin silmämääräisesti
- Tarkasta puhaltimien kiinnitys.
- Tarkasta siipipyörää käsin pyöryttämällä, että puhallin pyörii hyvin, eikä siitä kuulu ylimääräisiä ääniä.
- Puhdistu puhaltimet tarvittaessa. Älä irrota puhaltimen tasapainoja.

7.2.4 LTO-roottori

- **Huom! Varo roottorin teräviä reunoja. Käsittele varoen, kenno on painava ja sen lamellit vahingoittuvat helposti. Kannattele/nosta roottorin kehikosta.**
- Tarkasta lämmöntalteenottokennon puhtaus.
- Tarkasta roottorin käyttöhihna ensimmäisen sadan käyttötunnin jälkeen.
- Tarkasta harjatiivisteiden tiiveys. Tarkasta, että harjatiivisteiden ja roottorin kehikon välillä ei ole välystä. Siirrä harjatiiviste lähemmäksi kehikkoa tarvittaessa. (Kuva 7.1)
- Puhdistu LTO-kenno pölynimurilla, jos likaantuminen on vähäistä.
- Puhdistu LTO-kenno paineilmalla, jos kenno on likaantunut, mutta lika ei ole tarttunut kiinni kennoon.
- Puhdistu LTO-kenno alumiinipesuaineella ja huuhtelee lopuksi kuumalla vedellä, jos lika on tarttunut kiinni kennoon.
 - Jos poistat roottorin koneesta pesua varten, LTO:n tiivisteisiin kannattaa suihkuttaa silikonisprayta ennen roottorin takaisin laittoa.
 - Kennon voi pestä myös paikallaan koneessa. **Huom! Varo sähkölaitteita!**



Kuva 7.1 LTO-roottori

7.2.5 Paine-erolähetin

- Tarkasta paine-erolähtettimen toimintakunto. Paine-erolähtettimen on näytettävä nolaa, kun kone on pysähdyksissä. Jos mittari ei näytä nolaa koneen ollessa pysähdyksissä, kalibroi ja tarkista letkut.

7.2.6 Suodattimet

- Vaihda suodatin, kun suodatinhälytys on aktivoitunut. **Huom! Suodatin on vaihdettava vähintään kerran vuodessa terveydelle haitallisten mikrobin takia.**
- Katso suodattimen malli ja koko konekortista. **Huom! Käytä vain alkuperäissuodattimia.** Käyttämällä alkuperäissuodattimia varmistetaan oikeat ilmamäärät ja painesuhteet.
- Uutta suodatinta asentaessa tarkista, että siinä ei ole reikiä tms.

7.2.7 Vesipatteri (-VP / -VPM) (-JP, lisävaruste)

- **Huom! Varo patterin teräviä reunoja.**
- Tarkasta, että ei ole vesivuotoja.
- Tarkasta, että patterin lamelleissa ei ole kolhuja. Kampaa patteri tarvittaessa.
- Puhdista patterin lamellit varovasti.
- Ilmaa patteri tarvittaessa.

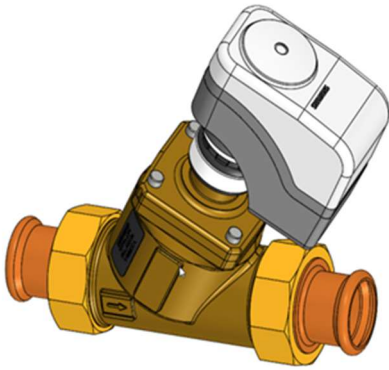
7.2.8 Jälkilämmityksen säätöryhmä (-VP / -VPM, lisävaruste)

- Tarkasta säätöventtiilin toiminta automaatti- tai käsikäyttöasennossa. Venttiilimoottorissa on automaatti/käsikäyttö (Kuva 7.3).

Huom! Tämä tarkastusohje koske vain koneen mukana toimitettua venttiilimoottoria.

Huomioi patterin jäämismäärä, kun ulkona on pakkasta.

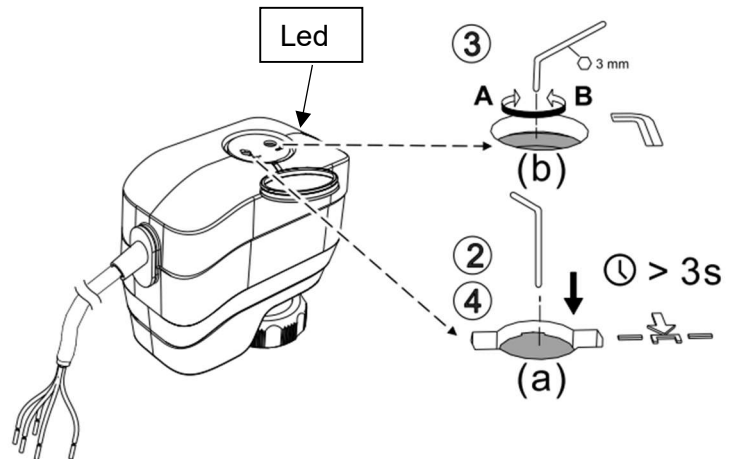
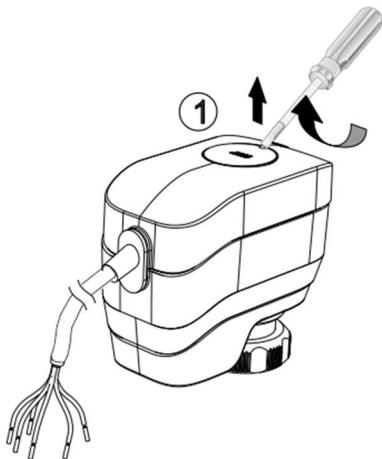
- Automaattiasennossa tarkasta, että automaatio ohjaa venttiilin venttiilintoimilaitetta. Toiminnan tarkastelun voi tehdä esimerkiksi ohjaamalla automaatiosta venttiili käsikäytölle ja muuttamalla ohjausta ja seuraamalla tuloilman lämpötilaa.
- Käsikäyttöasennossa tarkasta, että vesivirtaus muuttuu, kun käännät venttiilimoottoria käsin (Kuva 7.3). Katso käsiajo-ohje alla. **Huom! Muista laittaa venttiilimoottori takaisin automaattiasentoon.**
- Tarkasta, että ei ole vesivuotoja.
- Tarkasta kiertovesipumpun toiminta.



Kuva 7.2 Venttiili + toimilaite

Käsiajo:

1. Poista suojatulppa
2. Aktivoi käsiohjaus painamalla nappia (a) yli 3 s. Punainen ja vihreä valo vilkkuu (voit painaa nappia 3 mm kuusiokoloavaimella)
3. Laita 3 mm kuusiokoloavain koloon (b) ja pyöritä kuusiokoloavainta, jolloin venttiili menee kiinni/auki
4. Paina nappia (a) yli 3 s. Vihreä valo vilkkuu ->venttiilin kalibrointi käynnissä. Tämän jälkeen valo sammuu ja toimilaite on 0-10V ohjauksen perässä eli automaatti ohjauksella.



Kuva 7.3 Toimilaite

Huom! Jos otat venttiilimoottorin irti venttiilistä, kun kiinnität takaisin venttiiliin ohjaus pitää olla 100%=auki. Tällöin venttiilimoottorin kara on ylhäällä. Muussa tapauksessa on mahdollista, että venttiilin kiinnitys ei ole kiristynyt kunnolla.

Sähköpatteri (-SP)

- **Huom! Odota 2 min ennen huoltotöiden aloittamista, että lämmitysvastukset ehtivät jäähtyä.**
- Tarkasta, että vastuksiin ei ole tarttunut pölyä tai muita vieraita esineitä. Puhdista paineilmalla tai harjalla.
- Tarkasta silmämääräisesti vastukset ja ylikuumenemissuoja-anturi, näkyykö kulumista, kolhuja jne.
- Puhdista ylikuumenemissuoja-anturin mittausosa (pulppi). Varo ylikuumenemissuoja-anturin kapillaaria.

7.2.9 Jäähdytyksen määräaikaishuolto- ja tarkastus (-HP / -ICC, lisävaruste)

- **Huom! Jäähdytyksen huollon suorittaa ainoastaan kylmäalan ammattilainen.**
- Tarkastus tehdään standardin SFS-EN 378-4 mukaan.
- Tarkasta lisäksi, että höyrystin- ja lauhdutinpattereiden lamelleissa ei ole kolhuja ja vieraita esineitä. Puhdista lamellit varovasti.

7.2.10 Ulko- ja jäteilmapellit (lisävaruste, koneen ulkopuolella)

- Tarkasta ulko- ja jäteilmapeltien toiminta ja tiiveys (koneen ulkopuolella).

7.2.11 Kondenssiveden poisto ja pingispallovesilukko

- Tarkasta, että kondenssivesiviemärointi ei ole tukkeutunut. Puhdista tarvittaessa.
- Tarkasta, että pingispallovesilukkoon ei ole kertynyt likaa. Puhdista tarvittaessa.

7.3 Huoltokortti

Kirjaa huoltokorttiin suoritettut toimenpiteet kirjaimella: V=vaihto, T =Tarkistus, P=Puhdistus.

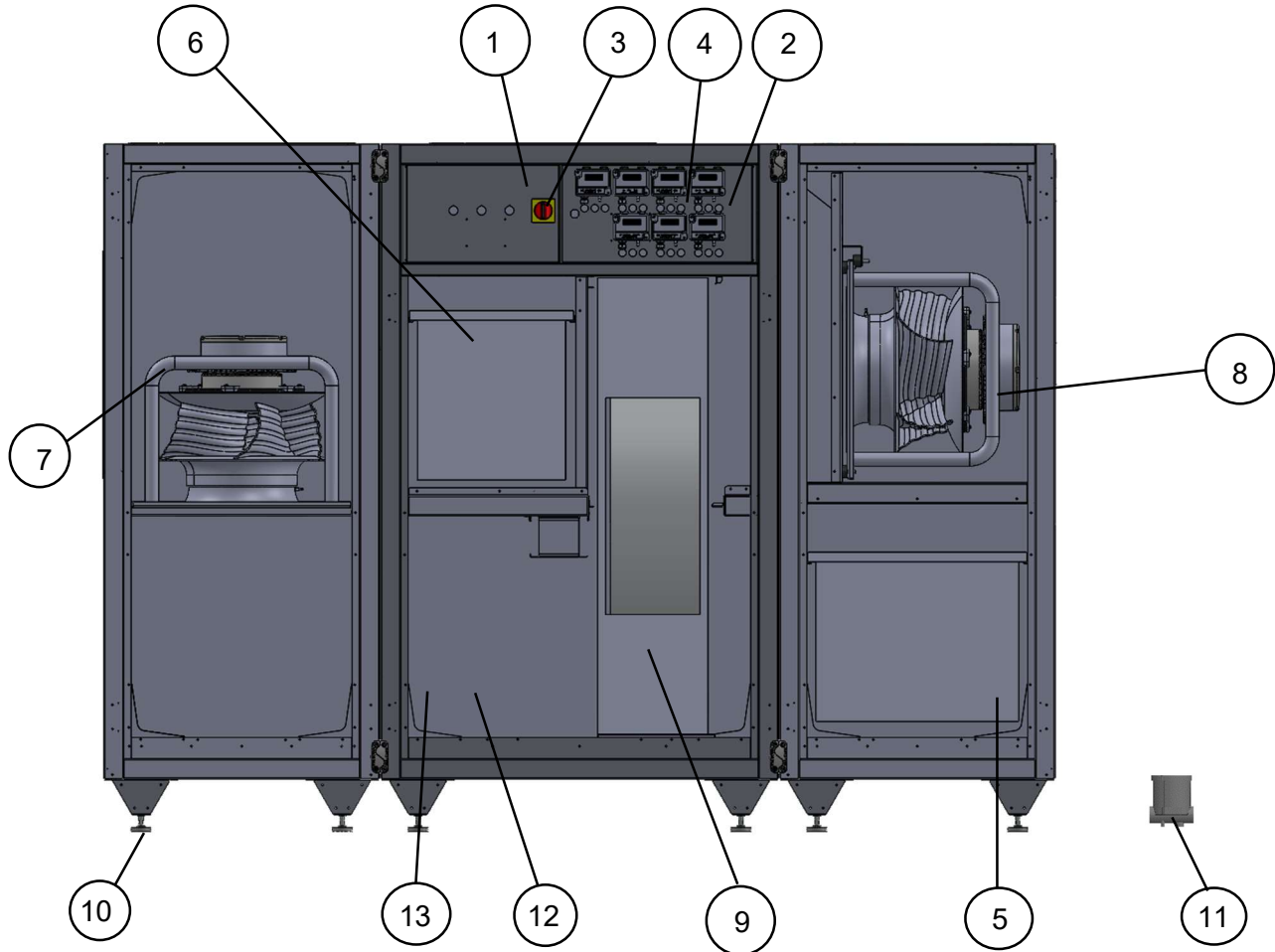
Koneen runko	Säätölaitteet	Puhaltimet	LTO-roottori	Mekaaninen suodat-in ja paine-erolähetin	Vesipatteri (-VP / -VPM) 1)	Jälkilämmityksen säätöryhmä 1) (-VP / -VPM)	Vesipatteri (-JP) 2)	Sähköpatteri (-SP) 3)	Jäähdytyksen määräaikaishuolto 4) (-HP / -ICC)	Ulko- ja jäteilmapielit 5)	Kohde:			
											Konetyyppi KAIR ECoRotor _____			
											Valmistus no.			
Huolto											pvm	suorittaja	kuittaus	

- 1) Koneissa, joissa jälkilämmitys vedellä
- 2) Koneissa, joissa jäähdytys vedellä
- 3) Koneissa, joissa jälkilämmitys sähköllä
- 4) Koneissa, joissa suorahöyrystinpatteri tai kompressorijäähdytys
- 5) Koneen ulkopuolella. Lisävaruste.

8 Koneen osat ja kanavalähdöt

8.1 IV-koneen osat

Kuvassa vasenkätinen konemalli (lähtöjärjestys L). Oikeakätisessä mallissa (lähtöjärjestys R) osat ovat peilikuvana.

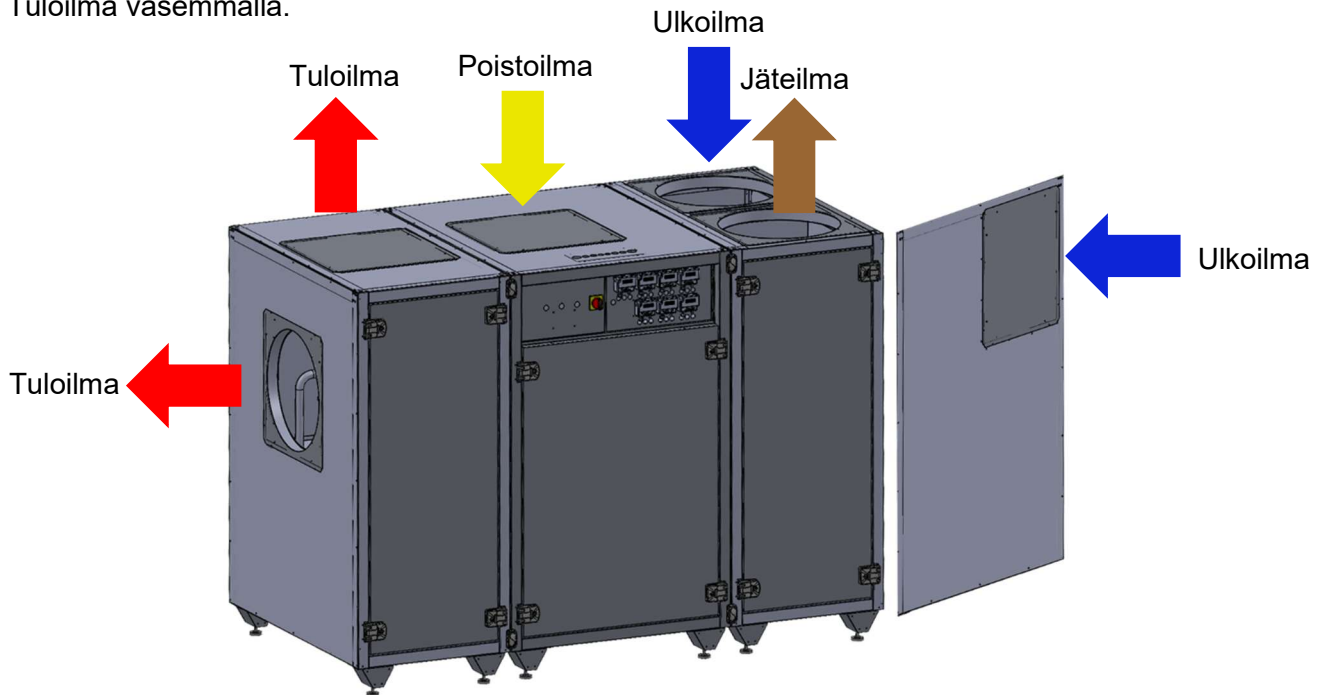


1	Sähkökeskus
2	Automaatiokeskus
3	Pääkytkin
4	Ohjaussäädin (ei VAK-mallissa)
5	Tuloilmasuodatin
6	Poistoilmasuodatin
7	Tuloilmapuhallin
8	Poistoilmapuhallin
9	LTO-roottori
10	Säätöjalka (12 kpl)
11	Vesilukko (pingispallo)
12	Lämmityspatteri (-VP / -VPM / -SP)
13	Jäähdytyspatteri (-JP / -HP, -ICC lisävaruste)

8.2 Kanavalähdöt – IV-kone

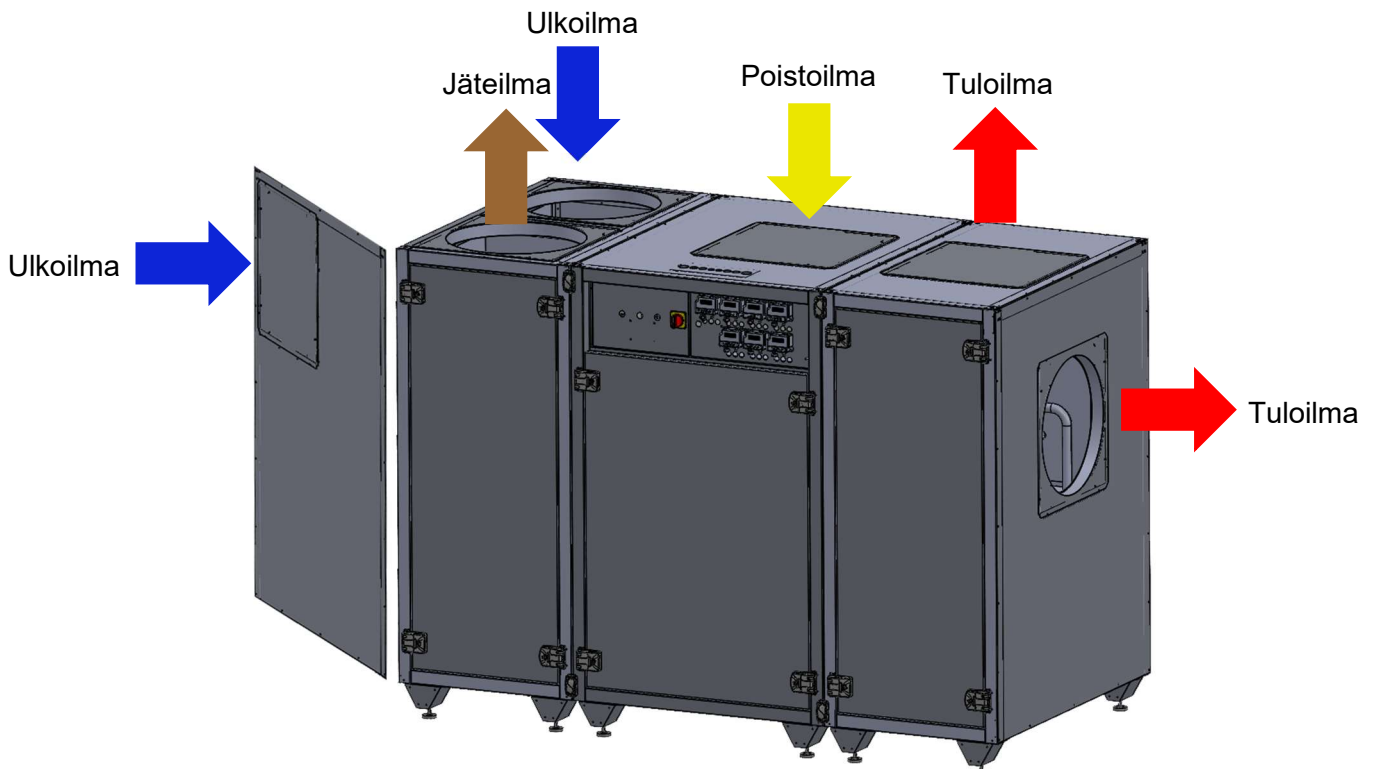
8.2.1 Lähtöjärjestys L

Tuloilma vasemmalla.



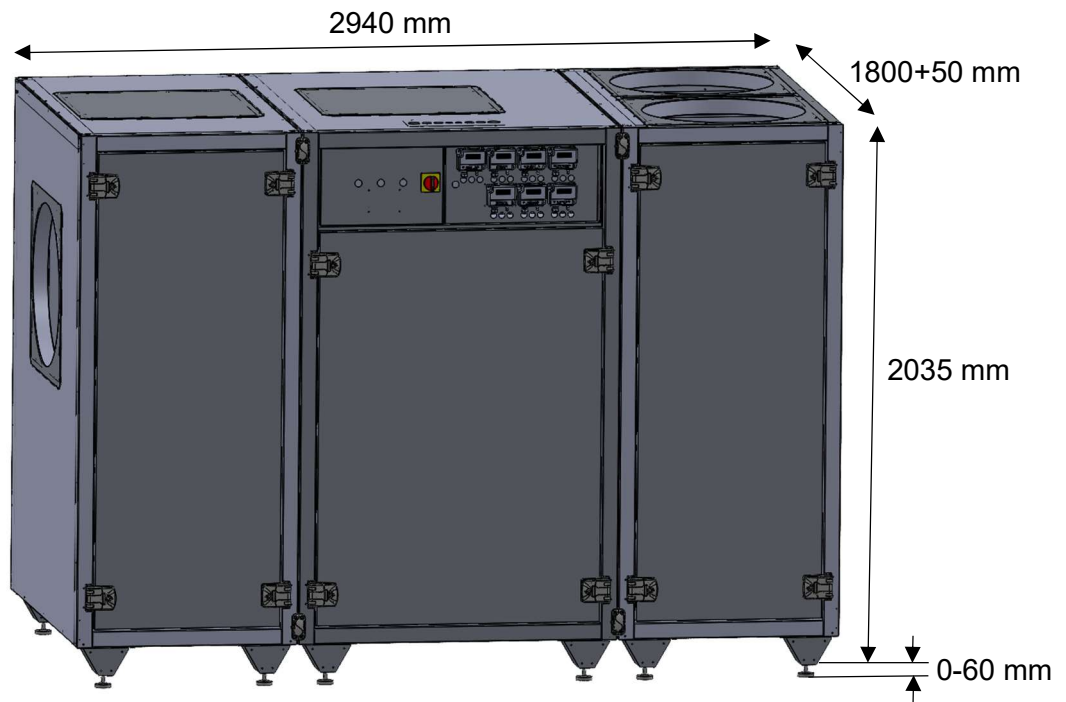
8.2.2 Lähtöjärjestys R

Tuloilma oikealla.



9 Koneen päämitat

Kanavalähdöt \varnothing 500 mm.



10 Ilmamäärämittaus manuaalisesti

Mikäli koneessa ei ole tilavuusvirtamittaria, ilmamäärän q_v (m^3/h) voi laskea alla olevan kaavan avulla.

$$q_v = k * \sqrt{\Delta p}, \text{ jossa}$$

- k = puhaltimen k -arvo, katso *Taulukko 2*.
- Δp = paine-ero (Pa) puhaltimen yli, katso luku paine-erolähtetimestä.

Taulukko 2		
Puhaltimen k-arvo		
Konemalli	k-arvo	Puhallin
ECoRotor 5280	180	GR40I

Laskentaesimerkki ECoRotor 5280:

- $k\text{-arvo} = 180$
- $\text{mitattu paine-ero} = 700 \text{ Pa}$

$$q_v = 180 * \sqrt{700} = 4762 \text{ m}^3/h$$

→ *muuntaminen l/s:ksi*

$$\frac{4762 \text{ m}^3/h}{3,6} = 1323 \text{ l/s}$$

11 SFP-määritys

Yksittäisen EC-puhaltimilla varustetun tulo-/poistokoneen ominaissähkötehon eli SFP:n määrittäminen. Laskennassa ei oteta huomioon muiden laitteiden tehoa esim. kierto-vesipumppu, peltimoottori(t), roottorin pyöritysmoottori yms.

Mittausolosuhteet:

Mittaukset on helpointa tehdä, kun ulkolämpötila on välillä +5 ... +15 °C. Tällöin ei yleensä tarvita jäähdytystä ja kone voidaan asettaa tilaan, jossa lämmönvaihtimet ovat kuivia. SFP-luvun mittauksessa käytetään puhtaita suodattimia.

Laskentaan tarvittavat mittaukset:

1. Tulopuhaltimen ilmamäärä [m^3/s]
2. Tulopuhaltimen verkosta ottama teho [kW]
3. Poistopuhaltimen ilmamäärä [m^3/s]
4. Poistopuhaltimen verkosta ottama teho [kW]

Ulko- tai ulospuhallusilmavirran mittaaminen:

Puhaltimen nopeus asetellaan sellaiseksi, että ulko- tai ulospuhallusilmavirran mitoitusilmavirta, jossa on huomioitu mahdollisten vuotojen kompensointi, saavutetaan ja sähkötehon mittausta suoritetaan tässä pisteessä. Konevalmistajan mitoituslaskelmista katsotaan koneittain, millä tulo- tai poistoilmavirralla saavutetaan mitoituksen tavoitteena oleva ulko- tai ulospuhallusilmavirta. Ominaissähkötehon määrittämiseen tarvitaan puhallinkohtaisesti mitattu ilmavirta ja verkosta otettu sähköteho. Ilmavirta mitataan ilmanvaihtojärjestelmään asennettujen kiinteiden mittausantureiden avulla ja niiden puuttuessa muilla riittävän tarkkuuden antavilla mittausmenetelmillä. Puhaltimien ilmamäärämittari on lisävaruste.

Muuttuvilmavirtainen ilmanvaihtojärjestelmä:

Muuttuvilmavirtaisessa järjestelmässä kaikki ilmavirtasäätimet ajetaan mitoittavan ilmavirran mukaan säädettyihin asentoihinsa ja koneen kokonaisilmavirta sekä ominaissähköteho SFP mitataan tässä pisteessä. Tässä vaiheessa on suositeltavaa kytkeä puhaltimen paineohjaus pois ja asettaa puhaltimet kiinteälle nopeudelle. Tällä tavalla vältetään säädön ja sähkötehon huojuminen mittauksen aikana.

Sähkötehon mittaaminen:

Sähkötehon mittaamisen saa tehdä vain sähköalan ammattilainen.

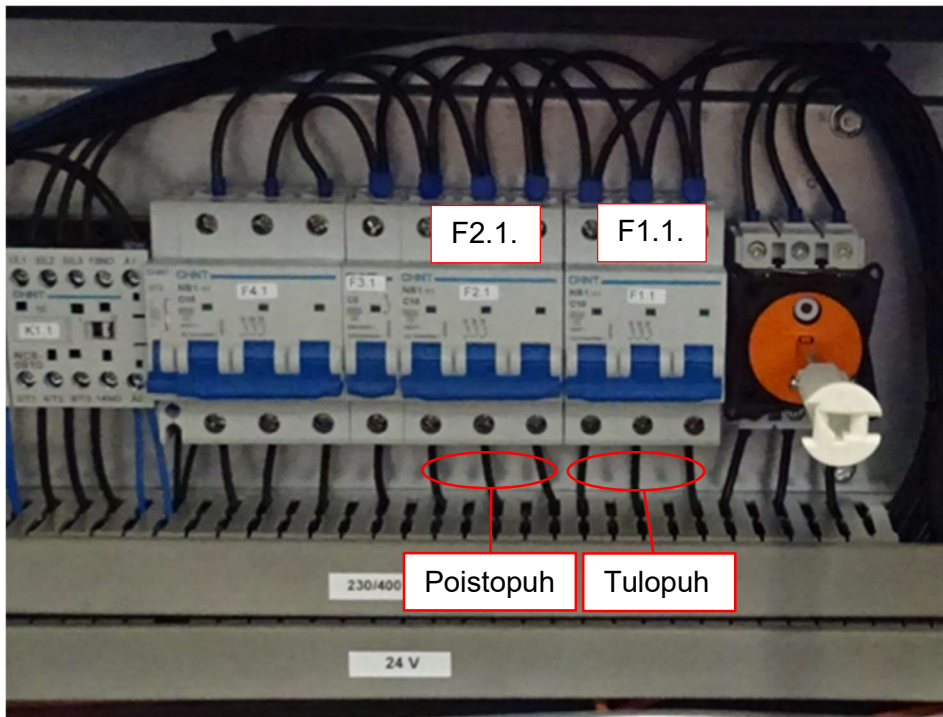
Sähkötehon mittaamiseen käytetään mittauspäättä, joka ei vaadi johtimien irrottamista. Molemmat puhaltimet mitataan erikseen.

Mittaus voidaan tehdä verkkoanalysaattorilla, joka mittaa samanaikaisesti virran sekä jännitteen ja laskee sekä näyttää verkosta otettavan sähkötehon huomioiden siniaallon vääristymän ja tehokerroimen PF ($\cos \phi$).

Perinteinen ja true-RMS pihtivirtamittari ei sovellu tähän käyttöön, koska kumpikaan ei ota mittauksessa huomioon tehokerrointa PF ($\cos \phi$).

Mittaa tulopuhaltimen ottoteho tulopuhaltimen johdonsuojan jälkeen (yleensä F1.1). Tarkista koneen mukana toimitetuista sähkökuvista, mistä johdonsuojasta tulo- ja poistopuhaltimen syöttö on otettu. Merkkää mittaustulokset ylös.

Mittaa poistopuhaltimelta ottoteho samalla tavalla kuin tulopuhaltimesta johdonsuojan jälkeen (yleensä F2.1).



Esimerkkikuva KAIR ECoCounter 2185 sähkökeskuksesta

SFP:n laskeminen

$$SFP = \frac{P_{tulo} + P_{poisto}}{q_{max}}$$

SFP = ilmanvaihtokoneen ominaissähköteho [kW/(m³/s)]

P_{tulo} = tulopuhaltimen ottoteho verkosta [kW]

P_{poisto} = poistopuhaltimen ottoteho verkosta [kW]

q_{max} = tulo- tai poistoilmamäärä. Kumpi suurempi [m³/s]

Esimerkki:

P_{tulo} = 0,38 [kW]

P_{poisto} = 0,42 [kW]

q_{tulo} = 0,48 [m³/s]

q_{poisto} = 0,50 [m³/s]

SFP = 0,38 [kW] + 0,42 [kW] / 0,50 [m³/s] = 1,60 [kW/(m³/s)]






12 Kiertovesipumpun (-VP ja -VPM) tuottokäyrät

Huom! Tämä ohje koskee koneen mukana toimitettua säätö- ja pumppuryhmää (lisävaruste).

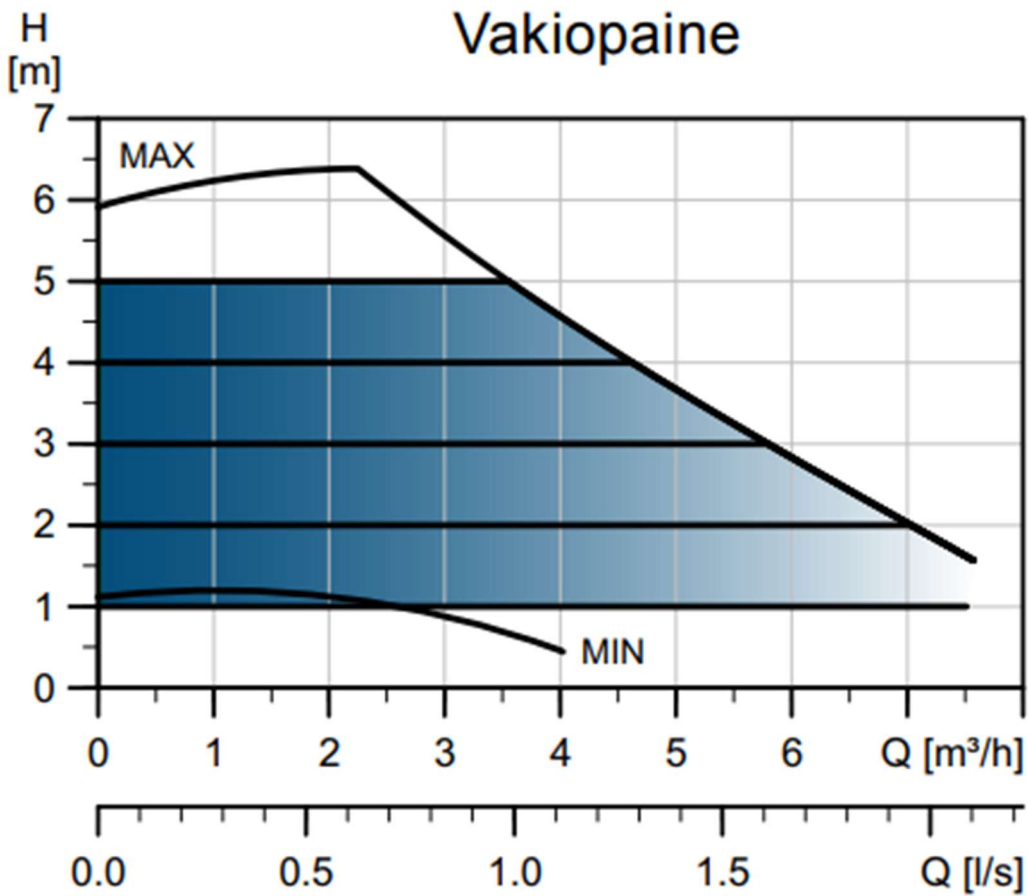
Pumppu	Tehoalue	Moottori	EEI (Energiehokkuus)
MAGNA3 25-60 (Grundfos)	9 W – 84 W	50/60 Hz, 230 V	0.18

Pumpun säätöohje:

1. Katso pumpun **Q/H-kapasiteettikäyrästä** (Kuva 11.2) vakiopaine- tai vakionopeusasetus, joka vastaa LVI-suunnitelmassa annettua virtausnopeutta Q (l/s) ja nostokorkeutta H (m).

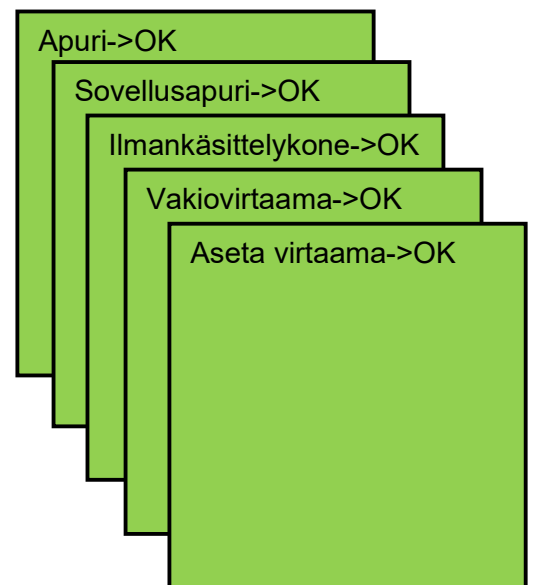
Painike	Toiminta
	Paluu "Home"-valikkoon.
	Paluu edelliseen toimintaan.
	Siirtyminen päävalikoiden, näyttöjen ja numeroiden välillä. Kun valikkoa vaihdetaan, näytölle tulee aina uuden valikon ylin näyttö.
	Siirtyminen alivalikkojen välillä.
	Tallentaa muutetut arvot, kuittaa hälytykset ja laajentaa arvokentän.

Kuva 21.1 Pumpun MAGNA3 käyttöliittymä



Kuva 11.2 MAGNA3 25-60 kapasiteettikäyrät

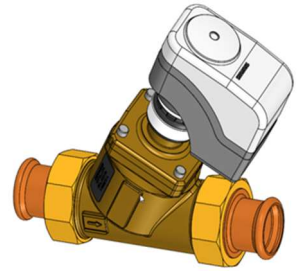
2. Säädä jälkilämmityksen liuosvirtaukset LVI-suunnitelman mukaiseksi seuraamalla kuvan 11.3 ohjeistusta kotinäytöltä aloittaen.



Kuva 11.3 MAGNA3:n liuosvirtauksen säätö

13 Lämmitysventtiili Siemens VVP46.32Q

Huom! Tämä tarkastusohje koske vain koneen mukana toimitettua Siemens VVP46.32Q venttiiliä ja venttiilimoottoria.
Huomioi patterin jäätymisvaarariski, kun ulkona on pakkasta.



Paineesta riippumaton säätöventtiili. Venttiilin yli pitää olla minimissään 18-28 kPa paine, että venttiili toimii halutulla tavalla. Maksimi liuosvirtaus säädetään venttiilin karalla olevasta säädöstä. Tällöin venttiilimoottori pitää ottaa irti. Tehdasasetuksena on pumppuryhmän laskennallinen esimerkki virtaus. Nestevirtauksen saa ensisijaisesti LVI-suunnitelmasta tai KAIR koneajosta.

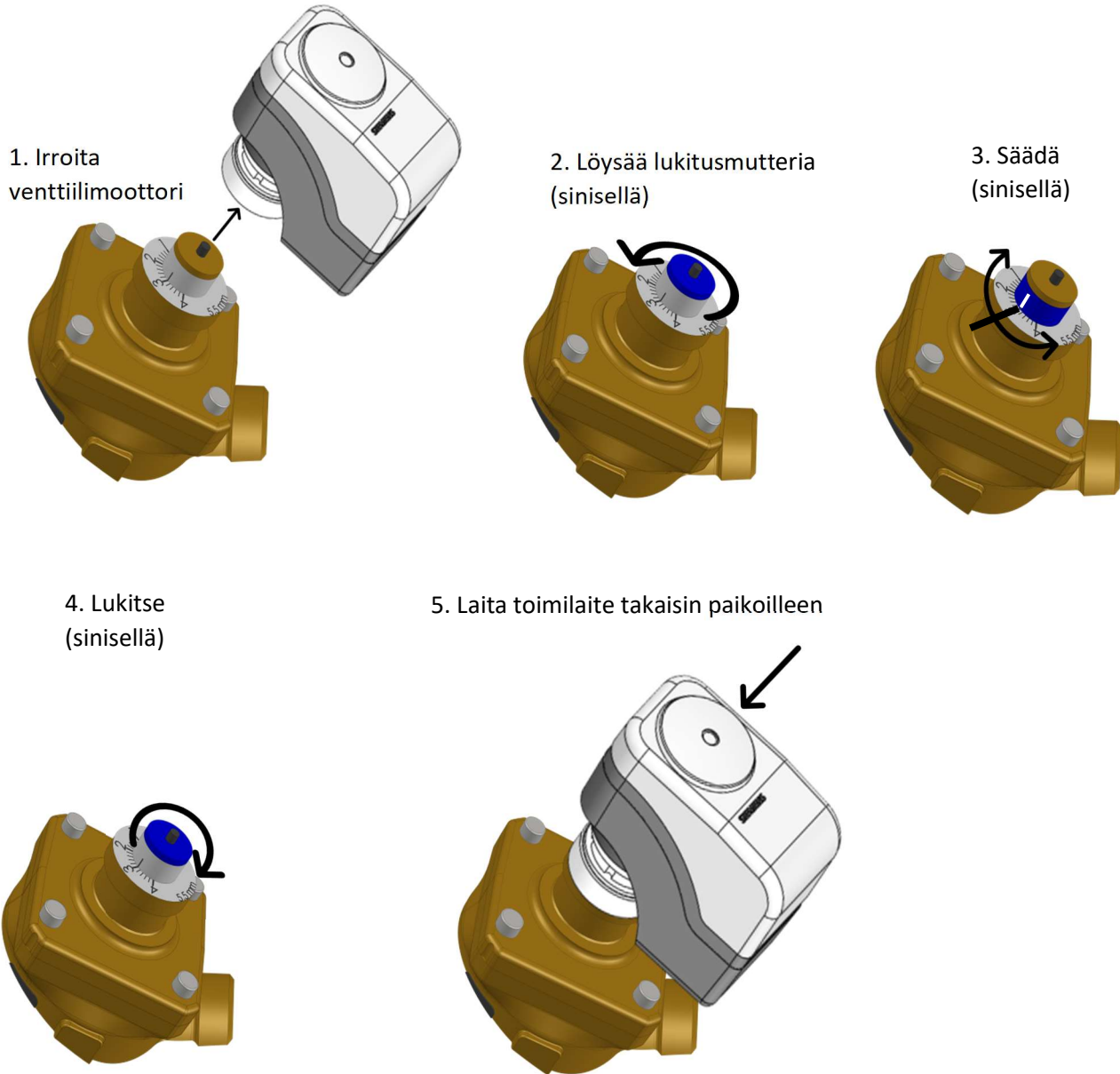
Virtaus [l/s]				0,15	0,22	0,25	0,31	0,37	0,42	0,48	0,54
Asento	Min.	0,4	0,5	0,6	0,8	1	1,2	1,4	1,6	1,8	2,0
Δp min [kPa]				18	18	18,1	18,2	18,2	18,5	18,5	18,9

Virtaus [l/s]	0,59	0,65	0,70	0,76	0,82	0,87	0,93	0,99	1,04	1,11
Asento	2,2	2,4	2,6	2,8	3,0	3,2	3,4	3,6	3,8	Max.
Δp min [kPa]	19,2	19,6	20,1	20,7	21,4	22,3	23,4	24,6	26	28

Taulukko 12.1 Venttiilin maksimivirtaus taulukko

13.1 Maksimiliuosvirtauksen säätö

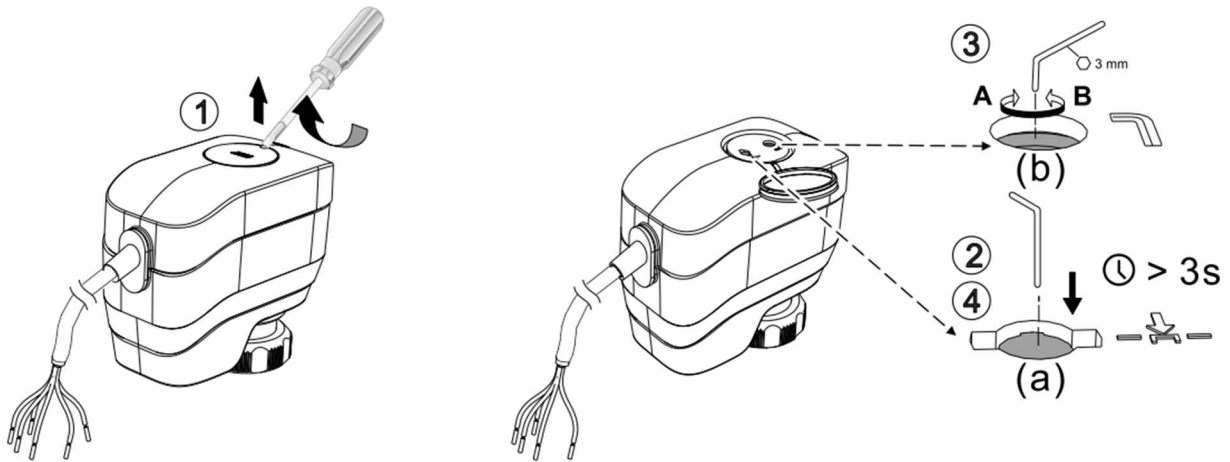
Katso säädettävä asento taulukosta 12.1. Säädä venttiilin asento. Katso kuva 12.2.



Kuva 12.2 Maksimivirtauksen säätö

Huom! Kiinnittäessäsi takaisin venttiilimoottoria venttiilin ohjaus pitää olla 100%=auki. Tällöin venttiilimoottorin kara on ylhäällä. Muussa tapauksessa on mahdollista, että venttiilin kiinnitys ei ole kiristynyt kunnolla. Moottorin käsikäyttöohje löytyy kohdasta 12.2.

13.2 Venttiilimoottorin Siemens SSA161.05HF käsikäyttö



Käsiajo:

1. Poista suojatulppa ■ ■ ■ ■
2. Aktivoi käsiohjaus painamalla nappia (a) yli 3 s. Punainen ja vihreä valo vilkkuu (voit painaa nappia 3 mm kuusiokoloavaimella)
3. Laita 3 mm kuusiokoloavain koloon (b) ja pyöritä kuusiokoloavainta, jolloin venttiili menee kiinni/auki ■ ■ ■
4. Paina nappia (a) yli 3 s. Vihreä valo vilkkuu
->venttiilin kalibrointi käynnissä. Tämän jälkeen valo sammuu ja toimilaitte on 0-10V ohjauksen perässä eli automaatti ohjauksella.

Huom! Jos otat venttiilimoottorin irti venttiilistä, kun kiinnität takaisin venttiilin ohjaus pitää olla 100%=auki. Tällöin venttiilimoottorin kara on ylhäällä. Muussa tapauksessa on mahdollista, että venttiilin kiinnitys ei ole kiristynyt kunnolla.