

Luonnonmukaista energiaa hyödyntävä ilmastointikoje

* Toimistot * Koulut ja päiväkodit * Teollisuus- ja liikerakennukset

➔ 1. TULOILMA HUONEESEEN

⏏ 2. POISTOILMA HUONEESTA

➔ 3. ULKOILMA

➔ 4. JÄTEILMA

5 LÄMPÖJOHTO MENO (vesip.)
6 LÄMPÖJOHTO PALUU (vesip.)
7 SÄHKÖLIITÄNNÄT
8 KONDENSIVESISYHTEET 32 MM varustetaan vesilukoilla

MAAKYLMÄN KÄYTTÖMAHDOLLISUUS

VASENKÄTINEN KONEMALLI [L]

Hyödyntää luonnonmukaista energiaa tehokkaasti maanlämpöä talvella ja maanviileyttä kesällä

EC-PUHALTIMET

ETULÄMMITYS/JÄÄHDYTYKSEN KANAVAPATTERI

VASTAVIRTALÄMMÖNSIIRIN

HYÖTYSUHDE JOPA 85%

Koneen kätsisyys valittavissa

Jalustan korkeus 165mm

säätöjalkojen säätövara 0-70mm

	KONEEN PÄÄMITAT				KANAVALÄHTÖJEN KOOT				PUTKIKOOT	
	A	B	C	C1	1	2	3	4	5	6
VVE 1600	2050	940	1700	2165	400	400	400	400	DN25	DN25

TEKNISEET TIEDOT

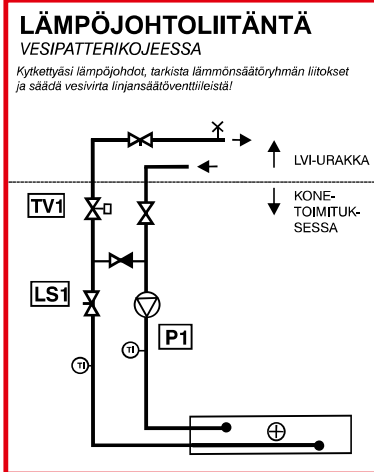
ETULÄMMITYS/JÄÄHDYTYS : (HG/CG) etyleeniglykoolilla, kytketään maalämmityspiiriin	LÄMMITYS 5,5 kW	JÄÄHDYTYS 6,2 kW
ETULÄMMITYS SÄHKÖLLÄ (HE)	max.7,65 kW	
JÄLKILÄMMITYS	VESI: 5,6 kW vesi 60°/40°C, ilma Δt 8°C	10,4 kW vesi 60°/40°C, ilma Δt 15°C
	SÄHKÖ: max. 12,75 kW	
EC-TASAVIRTAPUHALLIN:	0,75 kW	3,3 A.max 230V 50/60 Hz
PAINO	500 Kg	

SÄHKÖTIEDOT

SÄHKÖLIITÄNNÄT:	
SÄHKÖPATTERI: + sähköinen etulämmitys	kokonaisteho max 21.9 kW 3 x 32A MMJ 5 x 10S
VESIPATTERI: + sähköinen etulämmitys	kokonaisteho max 9,3 kW 3 x 25A MMJ 5 x 6S
SÄHKÖPATTERI: (ei etulämmitystä)	kokonaisteho max 14.3 kW 3 x 25A MMJ 5 x 6S
VESIPATTERI: (ei etulämmitystä)	kokonaisteho max 1,6 kW 3 x 16A MMJ 5 x 2,5S

Lämmönsäätöryhmän
KytKentäkuva.

2-tie venttiili TV1 sisältyy
konetoimitukseen,
kun koneessa ohjaussäädin



LÄMMÖNTALTEENOTTO:

Vastavirtalämmönsiirrin. Valmistettu alumiinista hyötysuhde 75-85%,ilmavirta-alueesta riippuen.

KONEEN VARUSTUS VALITTAVISSA:

<input type="checkbox"/> EC-tasavirtapuhaltimet Puhaltimien kierrosnopeuden säätö <input type="checkbox"/> *2-nopeuskäyttö 0-10v ohjauksella: <input type="checkbox"/> *portaaton säätö 0-10v ohjauksella; lämpötilan, paineen, kosteuden tai hiilidioksidipitoisuuden mukaan Lämmöntalteenotto <input type="checkbox"/> -vastavirtalämmönsiirrin <input type="checkbox"/> * Ito:n ohituspelti tai <input type="checkbox"/> * lohkosulatuspelti 3 lohkoa + ohitus Suodatus <input type="checkbox"/> -pussisuodatin tai <input type="checkbox"/> -laajapintasuodatin (kun koneessa sähköinen etulämmitys) <input type="checkbox"/> -varasuodatinsarja <input type="checkbox"/> -suodatinvahti, painelähetin Lämmitys <input type="checkbox"/> -jäkilämmitys <input type="checkbox"/> * vesipatteri (HW) <input type="checkbox"/> * sähköpatteri (HE) <input type="checkbox"/> -vesipatterin lämmönsäätöryhmä <input type="checkbox"/> -etulämmitys <input type="checkbox"/> * sähköpatteri (HE) <input type="checkbox"/> * nestepatteri (HG/CG) kanavaan Jäähdytys <input type="checkbox"/> -jäähdytyspatteri, kylmävesi (CW) kanavaan <input type="checkbox"/> -jäähdytyspatteri, freon (CF) kanavaan <input type="checkbox"/> -jäähdytyspatteri, glykoli (CG) kanavaan	<input type="checkbox"/> Äänenvaimennus <input type="checkbox"/> -kanavavaimennin (tuloilma) <input type="checkbox"/> -kanavavaimennin (poistoilma) Sulkupellit <input type="checkbox"/> -ulkoilman sulkupelti <input type="checkbox"/> -jäteilma sulkupelti <input type="checkbox"/> -peltimoottori <input type="checkbox"/> *auki/kiinni <input type="checkbox"/> *jousipalautteinen Sähkö ja automatiikka <input type="checkbox"/> -sähköohjauskeskus <input type="checkbox"/> -säätökeskus <input type="checkbox"/> * kojeessa ohjaussäädin <input type="checkbox"/> * Fidelix Fx-Vent <input type="checkbox"/> * Ouman Ouflex <input type="checkbox"/> * liityntä alakeskus VAK-ohjaussäätimelle <input type="checkbox"/> -kosteustuntoelin <input type="checkbox"/> -hiilidioksidituntoelin (CO2) <input type="checkbox"/> -painelähtetimet, vakipaine <input type="checkbox"/> -ilmamäärämittarit <input type="checkbox"/> -kanavalämpömittarit <input type="checkbox"/> -häätä-seis (palovaara)
---	---

	ulkoilma	poistoilma	esisuodatin
ISO ePM1 65%			
ISO ePM1 55%			
ISO ePM10 60%			
ISO Coarse 80%			