

Luonnonmukaista energiaa hyödyntävä ilmastointikoje


* Toimistot * Koulut ja päiväkodit * Teollisuus- ja liikerakennukset

➔ 1. TULOILMA HUONEESEEN
 ➔ 2. POISTOILMA HUONEESTA
 ➔ 3. ULKOILMA
 ➔ 4. JÄTEILMA


5 LÄMPÖJOHTO MENO (vesip.)
 6 LÄMPÖJOHTO PALUU (vesip.)
 7 SÄHKÖLIITÄNNÄT
 8 KONDENSSEVESIYHTTEET 32 MM varustetaan vesilukoilla

VASENKÄTINEN KONEMALLI [L]

EC-PUHALTIMET




ETULÄMMITYS/JÄÄHDYTYS



KANAVAPATTERI

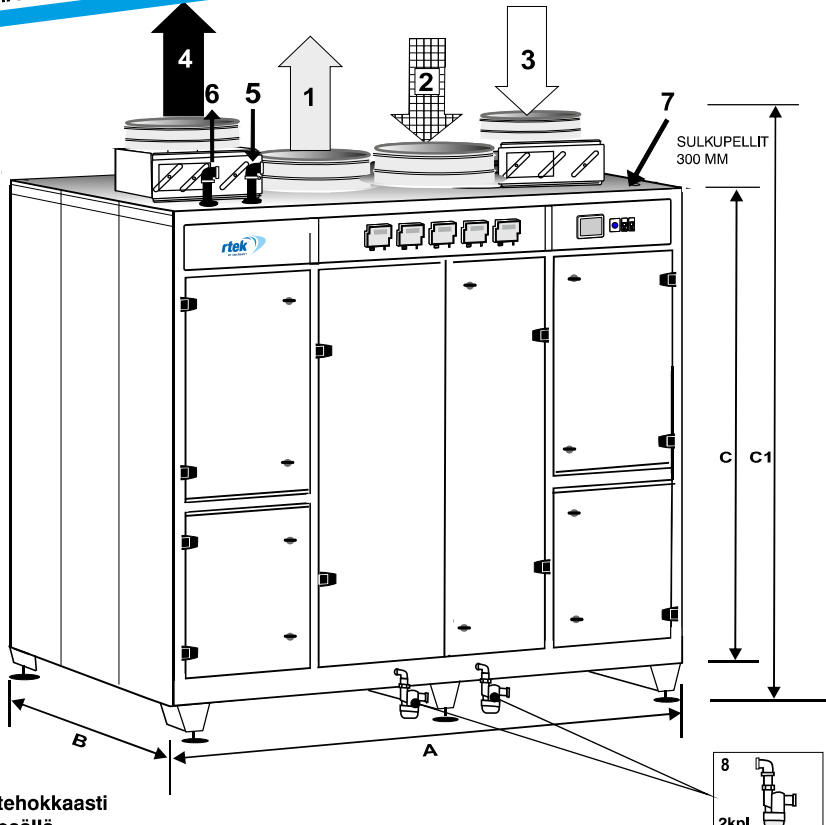
VASTAVIRTALÄMMÖNSIRRIN



HYÖTYSUHDE JOPA 85%

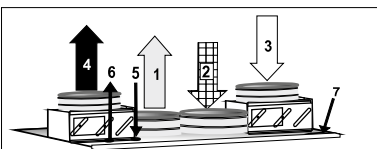
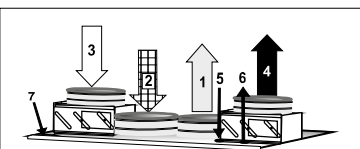
Hyödyntää luonnonmukaista energiaa tehokkaasti maanlämpöä talvella ja maanviileyttä kesällä

MAAKYLMÄN KÄYTTÖMAHDOLLISUUS

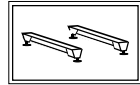


SULKUPELLIT 300 MM

8
2kpl

Koneen kätsisyys valittavissa



Jalustan korkeus 165mm

säätöjalkojen säätövara 0-70mm

rtek	KONEEN PÄÄMITAT				KANAVALÄHTÖJEN KOOT				PUTKIKOOT	
	A	B	C	C1	1	2	3	4	5	6
VVE 1800	2050	1100	1700	2165	400	400	400	400	DN25	DN25

TEKNISEET TIEDOT

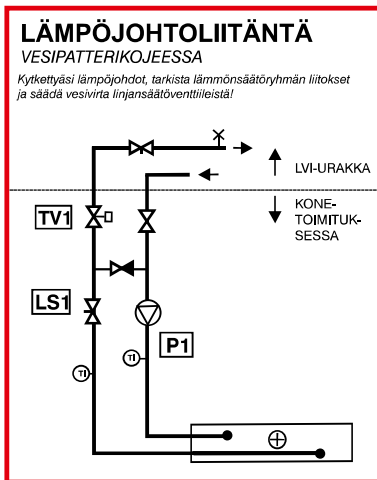
ETULÄMMITYS/JÄÄHDYTYYS : (HG/CG) etyleeniglykoolilla, kytketään maalämmityspiiriin	LÄMMITYS 6,7 kW	JÄÄHDYTYYS 7,5 kW
ETULÄMMITYS SÄHKÖLLÄ (HE)	max.10,2 kW	
JÄLKILÄMMITYS	VESI: 6,7 kW vesi 60°/40°C, ilma Δt 8°C	12,6 kW vesi 60°/40°C, ilma Δt 15°C
	SÄHKÖ: max. 15,3 kW	
EC-TASAVIRTAPUHALLIN:	0,75 kW	3,3 A.max 400V 50/60 Hz
PAINO	700 Kg	

SÄHKÖTIEDOT

SÄHKÖLIITÄNNÄT:	kokonaisteho max 27,0 kW
SÄHKÖPATTERI: + sähköinen etulämmitys	3 x 40A MMJ 5 x 10S
VESIPATTERI: + sähköinen etulämmitys	kokonaisteho max 11,8 kW 3 x 25A MMJ 5 x 6S
SÄHKÖPATTERI: (ei etulämmitystä)	kokonaisteho max 16,8 kW 3 x 32A MMJ 5 x 6S
VESIPATTERI: (ei etulämmitystä)	kokonaisteho max 1,6 kW 3 x 16A MMJ 5 x 2,5S

Lämmönsäätöryhmän
Kytkentäkuva.

2-tie venttiili TV1 sisältyy
konetoimitukseen,
kun koneessa ohjaussäädin



LÄMMÖNTALTEENOTTO:

Vastavirtalämmönsiirrin. Valmistettu alumiinista hyötysuhde 75-85%,ilmavirta-alueesta riippuen.

KONEEN VARUSTUS VALITTAVISSA:

<input type="checkbox"/> EC-tasavirtapuhaltimet Puhaltimien kierrosnopeuden säätö <input type="checkbox"/> *2-nopeuskäyttö 0-10v ohjauksella; <input type="checkbox"/> *portaaton säätö 0-10v ohjauksella; lämpötilan, paineen, kosteuden tai hiilidioksidipitoisuuden mukaan Lämmöntalteenotto <input type="checkbox"/> -vastavirtalämmönsiirrin <input type="checkbox"/> * Ito:n ohituspelti tai <input type="checkbox"/> * lohkosulatuspelti 3 lohkoa + ohitus Suodatus <input type="checkbox"/> -pussisuodatin tai <input type="checkbox"/> -laajapintasuodatin (kun koneessa sähköinen etulämmitys) <input type="checkbox"/> -varasuodatinsarja <input type="checkbox"/> -suodatinvahti, painelähetin Lämmitys <input type="checkbox"/> -jäkilämmitys <input type="checkbox"/> * vesipatteri (HW) <input type="checkbox"/> * sähköpatteri (HE) <input type="checkbox"/> -vesipatterin lämmönsäätöryhmä <input type="checkbox"/> -etulämmitys <input type="checkbox"/> * sähköpatteri (HE) <input type="checkbox"/> * nestepatteri (HG/CG) kanavaan Jäähdytys <input type="checkbox"/> -jäähdytyspatteri, kylmävesi (CW) kanavaan <input type="checkbox"/> -jäähdytyspatteri, freon (CF) kanavaan <input type="checkbox"/> -jäähdytyspatteri, glykoli (CG) kanavaan	<input type="checkbox"/> Äänenvaimennus <input type="checkbox"/> -kanavavaimennin (tuloilma) <input type="checkbox"/> -kanavavaimennin (poistoilma) Sulkupellit <input type="checkbox"/> -ulkoilman sulkupelti <input type="checkbox"/> -jäteilma sulkupelti <input type="checkbox"/> -peltimoottori <input type="checkbox"/> *auki/kiinni <input type="checkbox"/> *jousipalautteinen Sähkö ja automatiikka <input type="checkbox"/> -sähköohjauskeskus <input type="checkbox"/> -säätökeskus <input type="checkbox"/> * kojeessa ohjaussäädin <input type="checkbox"/> * Fidelix Fx-Vent <input type="checkbox"/> * Ouman Ouflex <input type="checkbox"/> * liityntä alakeskus VAK-ohjaussäätimelle <input type="checkbox"/> -kosteustuntoelin <input type="checkbox"/> -hiilidioksidituntoelin (CO2) <input type="checkbox"/> -painelähttimet, vakipaine <input type="checkbox"/> -ilmamäärämittarit <input type="checkbox"/> -kanavalämpömittarit <input type="checkbox"/> -häätä-seis (palovaara)
---	--

	ulkoilma	poistoilma	esisuodatin
ISO ePM1 65%			
ISO ePM1 55%			
ISO ePM10 60%			
ISO Coarse 80%			