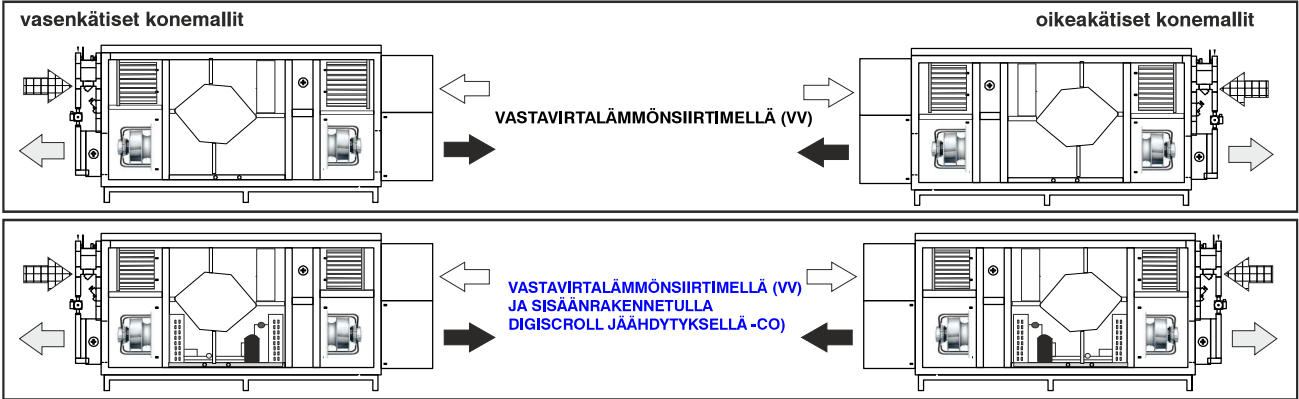
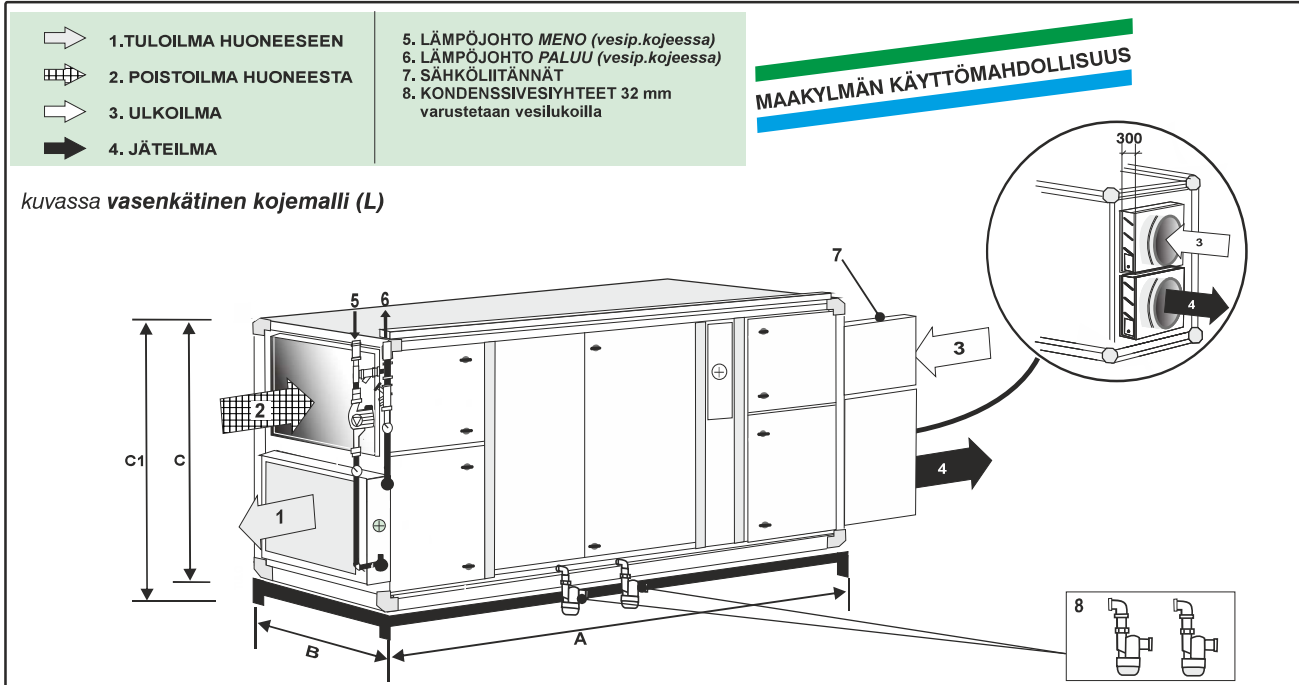


Luonnonmukaista energiaa hyödyntävä ilmastointikone



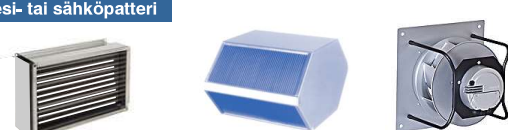
KANAVAVISTOON ASENNETTAVAT KOMPONENTIT:



ETULÄMMITYS
vesi- tai sähköpatteri

LTO:

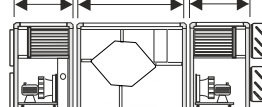
PUHALTIMET:



JÄLKILÄMMITYSPATTERI SULKUPELLIT KANAVAÄÄNENVAIMENTIMET VASTAVIRTALÄMMÖNSIIRIN EC-PUHALTIMET

rtek	KONEEN PÄÄMITAT				KANAVALÄHTÖJEN KOOT			
	A	B	C	C1	1	2	3	4
rtek RVM VVE 28	3010	1100	1300	1520*)	700 x 400	400	400	
*) mitta sisältää jalustan 150mm + johtokourun korkeuden 70mm								
MODUL	MODULIKONEEN PÄÄMITAT				KANAVALÄHTÖJEN KOOT			
	A	B	C	C1	1	2	3	4
rtek RVM VVE 28	3150	1110	1300	1520*)	700 x 400	400	400	

MODULIEN LEVEYS
690mm 1770mm 690mm



TEKNISEET TIEDOT

ETULÄMMITYS/JÄÄHDYTYKSET : (HG/CG)	LÄMMITYS 6.7 kW	JÄÄHDYTYKSET 7.5 kW
ETULÄMMITYS SÄHKÖLLÄ (HE)	max 8.5 kW	
JÄLKILÄMMITYS:	VESI: 6.7 kW vesi 60 /40°C, ilma+t 8°C	
	VESI: 12.6 kW vesi 60 /40°C, ilma+t 8°C	
	SÄHKÖ: max 10.2 kW	
EC-TASAVIRTAPUHALLIN:	1,0 kW	1,6 A.max 400 V 50/60 Hz

JÄÄHDYTYSTIEDOT

JÄÄHDYTYSTEHO:	9 kW, jos ilmamäärä = 0,6 m³/s Ulkoilma = 27 C/55% Rh (höyrytykset) Poistoilma = 23 C/55% Rh (lauhdutus)
KOMPRESSORI: Digiscroll	Teho 4,28 kW Max.virta 10 A Jännite 3/400V/50Hz
KYLMÄÄINE:	R 410 A
PAINO:	700 kg
HUOLTOTILAN TARVE:	1000 mm

SÄHKÖTIEDOT

VVE-MALLIT

VESIPATTERI: (ei etulämmitystä)	kokonaisteho max 2.2 kW 3 x 16A MMJ 5 x 2,5S
SÄHKÖPATTERI: (ei etulämmitystä)	kokonaisteho max 12.4 kW 3 x 25A MMJ 5 x 6S
VESIPATTERI: +sähköinen etulämmitys	kokonaisteho max 10.7 kW 3 x 25A MMJ 5 x 6S
SÄHKÖPATTERI: +sähköinen etulämmitys	kokonaisteho max 20.9kW 3 x 50A MMJ 5 x 10S

SÄHKÖTIEDOT

VVE-CO MALLIT

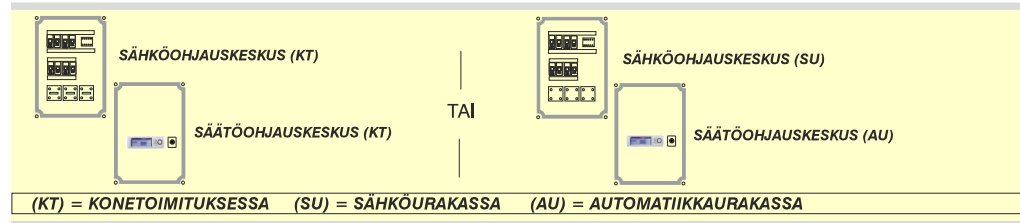
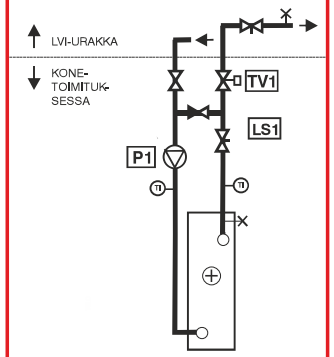
VESIPATTERI: (ei etulämmitystä)	kokonaisteho max 6,5 kW 3 x 16A MMJ 5 x 2,5S
SÄHKÖPATTERI: (ei etulämmitystä)	kokonaisteho max 12,4 kW 3 x 25A MMJ 5 x 6S
VESIPATTERI: +sähköinen etulämmitys	kokonaisteho max 10,7 kW 3 x 25A MMJ 5 x 6S
SÄHKÖPATTERI: +sähköinen etulämmitys	kokonaisteho max 20.9kW 3 x 50A MMJ 5 x 10S

LÄMPÖJOHTOLIITÄNTÄ

VESIPATTERIKOJEESSA

Kytettyäsi lämpöjohtot, tarkista lämmönsäätöryhmän liitokset ja säädä vesivirta linjansäätöventtiileistä!

2-tie venttiili TV1 sisältyy koneitoimitukseen, kun koneessa ohjaussäädin



KONEEN VARUSTUS VALITTAVALISSA:

EC-tasavirtapuhaltimet

Puhaltimien kierrosnopeuden säätö

- *2-nopeuskäyttö 0-10v ohjauksella:
- *portaaton säätö 0-10v ohjauksella; lämpötilan, paineen, kosteuden tai hiilidioksidipitoisuuden mukaan

Lämmöntalteenotto

- vastavirtalämmönsiirrin
- * lto:n ohituspeltili tai
- * lohkosulatuspeltili 3 lohkoa + ohitus

Suodatus

- pussisuodatin tai
- laajapintasuodatin (kun sähköinen etulämmitys)
- varasuodatin
- suodatinvahti, osoittava
- suodatinvahti hälyttävä

	ulkoilma	poistoilma	esisuodatin
ISO ePM1 65%			
ISO ePM1 55%			
ISO ePM10 60%			
ISO Coarse 60%			

Lämmitys

- jälkilämmitys
- * vesipatteri (HW)
- * sähköpatteri (HE)
- vesipatterin lämmönsäätöryhmä
- etulämmitys
- * sähköpatteri (HE)
- * nestepatteri (HG/CG) kanavaan

Jäähdytys

- jäähdytyspatteri, kylmävesi (CW) kanavaan
- jäähdytyspatteri, freon (CF) kanavaan
- jäähdytyspatteri, glykoli (CG) kanavaan
- jäähdytys sisäänrakennettuna (CO)

Äänenvaimennus

- kanavavaimennin (tuloilma)
- kanavavaimennin (poistoilma)

Sulkupellit

- ulkoilman sulkupeltili
- jäteilma sulkupeltili
- peltimoottori
- * auki/kiinni
- * jousipalautteinen

Sähkö ja automatiikka

- sähköohjauskeskus
- säätökeskus
- * kojeessa ohjaussäädin
- * Fidelix Fx-Vent
- * Ouman Ouflex
- * liityntä alakeskus VAK-ohjaussäätimelle
- kosteustuntoelin
- hiilidioksidituntoelin (CO2)
- paineohittimet, vakio paine
- ilmamäärämittarit
- kanavälämpömittarit
- häätä-seis (palovaara)

TYYPPIESIMERKKI

Rtek VVE 28-CO

SISÄÄNRAKENNETTU
JÄÄHDYTYKSET

VASTAVIRTALÄMMÖNSIIRRIN VVE