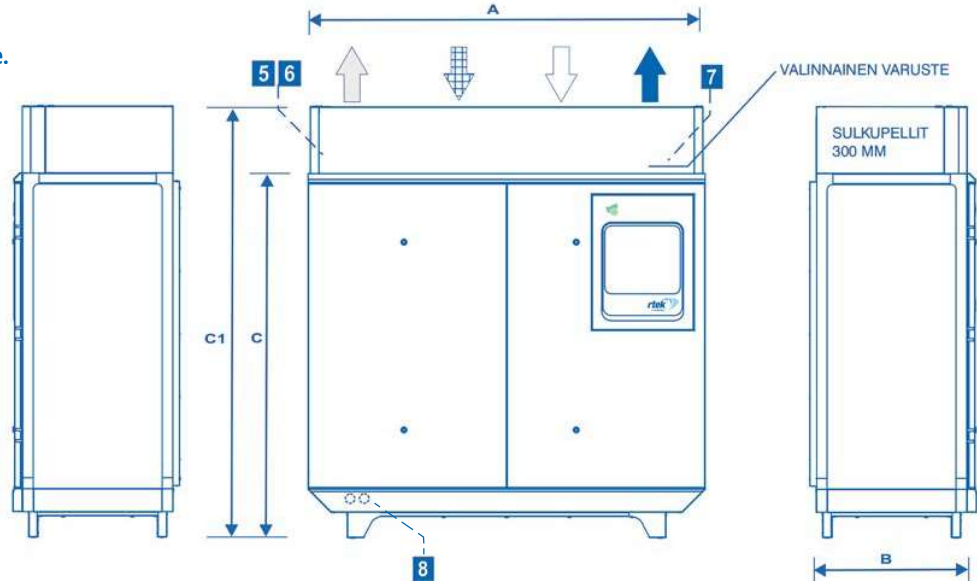
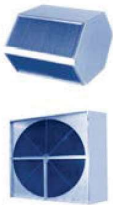


**Koneiden kätisyys valittavissa.
Kuvassa vasenkätinen VV-mallin kone.**

- TULOILMA HUONEESEEN
- POISTOILMA HUONEESTA
- ULKOILMA
- JÄTEILMA
- 5** LÄMPÖJOHTO MENO (vesip.)
- 6** LÄMPÖJOHTO PALUU (vesip.)
- 7** SÄHKÖLIITÄNNÄT
- 8** KONDENSSIVESIYHTEET 32 mm (koneessa vesilukot integroituna)



VASTAVIRTA-TAI PYÖRIVÄ LÄMMÖNSIIRIN



EC-PUHALTIMET



LÄMMITYSPATTERI
Vesi/sähkö



ETULÄMMITYSPATTERI



SULKUPELLIT

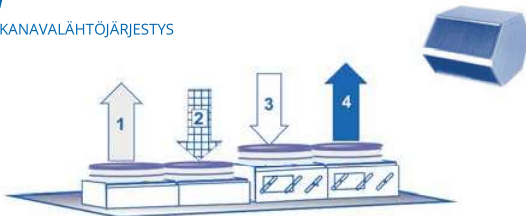


ÄÄNENVAIMENTIMET

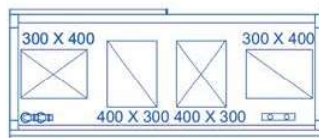


Z500 VV

KONEEN KANAVALÄHTÖJÄRJESTYS

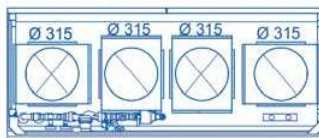


SUORAKAIDEKANAVALÄHDÖT



PUTKIKOKO DN 25

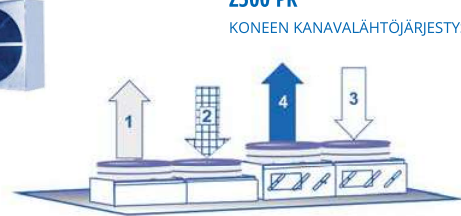
PYÖREÄT KANAVALÄHDÖT



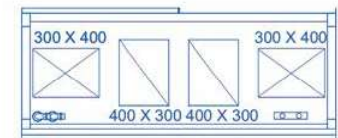
PUTKIKOKO DN 25

Z500 PR

KONEEN KANAVALÄHTÖJÄRJESTYS

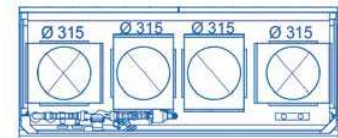


SUORAKAIDEKANAVALÄHDÖT



PUTKIKOKO DN 25

PYÖREÄT KANAVALÄHDÖT



PUTKIKOKO DN 25

Z 500

KONEEN PÄÄMITAT

A	1900
B	800
C	1770
C1	2090

Tekniset tiedot

ETULÄMMITYS SÄHKÖLLÄ (HE) (VV-MALLI)	max.10.2 kW		
JÄLKILÄMMITYS	VESI:	9 kW vesi 50°/30°C, ilma Δt 15°C	12,0 kW vesi 50°/30°C, ilma Δt 20°C
	SÄHKÖ:	max.10.2 kW	
EC-TASAVIRTAPUHALLIN:	0,75 kW	3,3 A.max	230V 50/60 Hz
PAINO	500 Kg		
HUOLTOTILA	1150mm		

Sähkötiedot

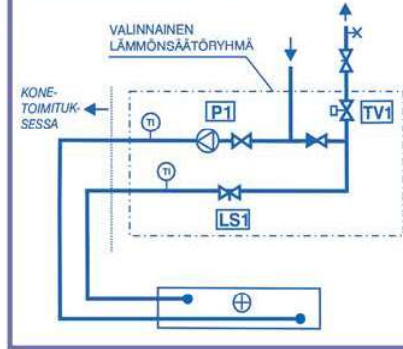
SÄHKÖLIITÄNNÄT: 500-VV	
VESIPATTERI: (ei etulämmitystä)	kokonaisteho max 1,7 kW 3 x 16A MMJ 5 x 2,5S
SÄHKÖPATTERI: (ei etulämmitystä)	kokonaisteho max 11,9 kW 3 x 25A MMJ 5 x 6S
VESIPATTERI: +sähköinen etulämmitys	kokonaisteho max 11,9 kW 3 x 25A MMJ 5 x 6S
SÄHKÖPATTERI: +sähköinen etulämmitys	kokonaisteho max 22,1 kW 3 x 40A MMJ 5 x 10S

SÄHKÖLIITÄNNÄT: 500-PR	
VESIPATTERI: (ei etulämmitystä)	kokonaisteho max 1,7 kW 3 x 16A MMJ 5 x 2,5S
SÄHKÖPATTERI: (ei etulämmitystä)	kokonaisteho max 11,9 kW 3 x 25A MMJ 5 x 6S

LÄMPÖJOHTOLIITÄNTÄ VESIPATTERIKOJEESSA

Kytkeytäsi lämpöjohdot, tarkista lämmönsäätöryhmän liitokset ja säädä vesivirta linjansäätöventtiileistä!

2-tie venttiili TV1 sisältyy koneitoimitukseen, kun koneessa ohjaussäädin



Koneen varustus valittavissa:

<p>EC-tasavirtapuhaltimet Puhaltimien kierrosnopeuden säätö</p> <p><input type="checkbox"/> *2-nopeuskäyttö 0-10v ohjauksella;</p> <p><input type="checkbox"/> *portaaton säätö 0-10v ohjauksella; lämpötilan, paineen, kosteuden tai hiilidioksidipitoisuuden mukaan</p> <p>Lämmöntalteenotto</p> <p><input type="checkbox"/> -vastavirtalämmönsiirrin</p> <p><input type="checkbox"/> * Ito:n ohituspelti tai</p> <p><input type="checkbox"/> * lohkosulatuspelti 3 lohkoa + ohitus</p> <p><input type="checkbox"/> -pyörivä lämmönsiirrin + LTO:n pyörimisnopeuden säädin</p> <p>Suodatus</p> <p><input type="checkbox"/> -pussisuodatin;</p> <p><input type="checkbox"/> -varasuodatinsarja</p> <p><input type="checkbox"/> -suodatinvahti, painelähetin</p> <p>Lämmitys</p> <p><input type="checkbox"/> - jälkilämmitys</p> <p><input type="checkbox"/> * vesipatteri (HW)</p> <p><input type="checkbox"/> * sähköpatteri (HE)</p> <p><input type="checkbox"/> -vesipatterin lämmönsäätöryhmä</p> <p><input type="checkbox"/> -etulämmitys + esisuodatin G3</p> <p><input type="checkbox"/> * sähköpatteri (HE)</p> <p><input type="checkbox"/> * nestepatteri (HG/CG) kanavaan</p> <p>Jäähdytys</p> <p><input type="checkbox"/> -Z-Cooler kompressorijäähdytysmoduuli</p> <p><input type="checkbox"/> -jäähdytyspatteri, kylmävesi (CW) kanavaan</p> <p><input type="checkbox"/> -jäähdytyspatteri, freon (CF) kanavaan</p> <p><input type="checkbox"/> -jäähdytyspatteri, glykoli (CG) kanavaan</p>	<p><input type="checkbox"/> Äänenvaimennus</p> <p>-Z-ÄV moduli (koneessa tuloilman esivaimennukseen)</p> <p>-kanavavaimennin (tuloilma)</p> <p>-kanavavaimennin (poistoilma)</p> <p><input type="checkbox"/> Kanavalähtövaihtoehdot</p> <p>suorakaide kanavalähdöt (kaikki kanavat)</p> <p>+ suorakaide sulkupellit (ulko- ja jäteilma)</p> <p>Pyöreät lähdöt D1 muuntoyhteillä (tulo ja poisto)</p> <p>+ Pyöreät sulkupellit</p> <p>- kiinni koneessa (ulko- ja jäteilma)</p> <p>- irrallaan D2 (ulko- ja jäteilma)</p> <p>-peltimoottori</p> <p>*auki/kiinni</p> <p>*jousipalautteinen</p> <p><input type="checkbox"/> Yläkatepaneeli</p> <p>Sähkö ja automatiikka</p> <p>-sähköohjauskeskus</p> <p>-säätökeskus</p> <p>* kojeessa ohjaussäädin</p> <p>* Fidelix Fx-Vent</p> <p>* Ouman Ouflex</p> <p>* liityntä alakeskus VAK-ohjaussäätimelle</p> <p>-kosteustuntoelin</p> <p>-hiilidioksidituntoelin (CO2)</p> <p>-painelähtetimet, vakiopaine</p> <p>-ilmamäärämittarit</p> <p>-kanavalämpömittarit</p> <p>-häätä-seis (palovaara)</p>
---	--