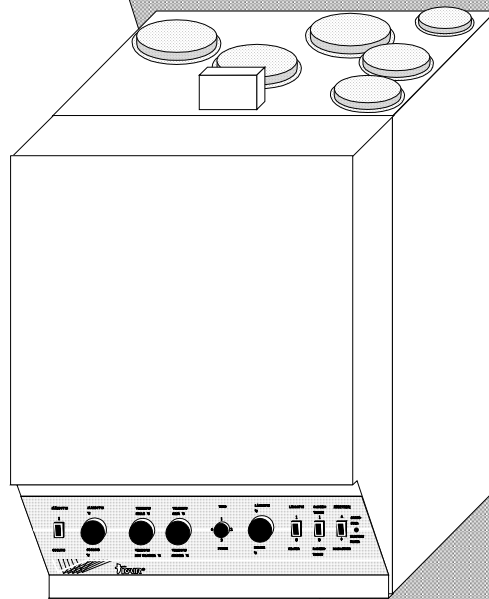


# KAIR comfort 130-VP

## TEKNISET TIEDOT Jälkilämmitys vedellä



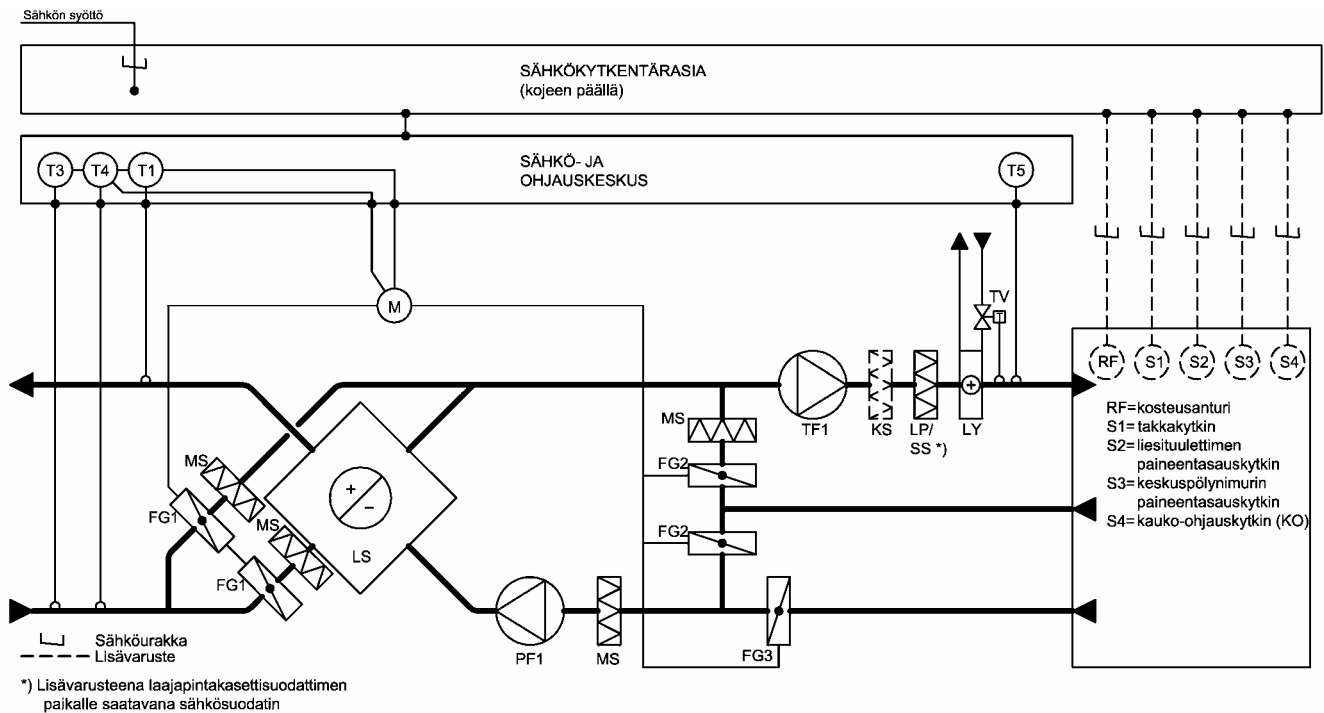
leveys 594 mm  
korkeus 830 mm  
syvyys 637 mm

## LÄMMÖNTALTEENOTTOKOJE

*puhdasta ilmaa on hyvä hengittää.*

 **KAIR**<sup>®</sup>  
PUHDASTA ILMAA

# KAIR comfort 130-VP jäkilämmitys vedellä



## KÄYTTÖ:

Kojeessa on neljä tehoaluetta. Sääto tapahtuu muuntajasäätimellä. Tehoa voidaan säätää kojeessa olevasta valintakytkimestä (PI) tai KAIR kauko-ohjauskytimestä (KO).

## KOJEEN KÄYDESSÄ:

Termostaatti T3 ohjaa kiertoilmapeltiä ja lto:n ohituspeltiä ulkolämpötilan mukaan siten, että ulkolämpötilan laskiessa asetusarvon (+15°C) alapuolelle kiertoilma sekoittuu tuloilmaan ja ulkoilma tulee lto:n kautta, jolloin lämpöä siirtyy poistoilmasta ulkoa tulevaan ilmaa.

Termostaattiventtiili säätää veden virtausta siten, että tuloilman lämpötila pysyy vakiona.

Kosteusanturi ohjaa kojeen 3-nopeudelle (lisävaruste).

Takkakytkin, liesituulettimen ja keskuspölynimurin paineentasauskytin ohjaa kojeen tuloilmapuhaltimen 4-nopeudelle ja poistoilmapuhaltimen 1-nopeudelle (kojeessa liityntävalmius vakiona).

## HUURTUMISSUOJA:

Lämpötilan laskiessa termostaatin T1 asetusarvon (+3°C) alapuolelle kääntyy pelti asentoon, jossa osa tuloilmasta ohittaa lto:n ja pieni osa tulee lto:n kautta.

## KESÄKÄYTTÖ:

Koneelle tulevan ulkolämpötilan noustessa termostaatin T3 asetusarvon (+15°C) yläpuolelle kiertoilma menee suoraan ulos ja ulkoilma tulee lto:n ohi. Ulkolämpötilan noustessa termostaatin T4 asetusarvon (+25°C) yläpuolelle ulkoilma tulee lto:n kautta, jolloin poistoilma viilentää ulkoilmaa.

## VAROTOIMINNOT:

Vesipatterin jälkeisen termostaatin T5 lämpötilan laskiessa alle asetusarvon (+8°C) koje pysähtyy.

# KAIR comfort 130-VP

## ULKOISET SÄHKÖJOHDOTUKSET

### SÄHKÖTIEDOT

	comfort 130-PI-VP *)	comfort 130-KO-VP *)	kytkentä
syöttö sulake	6 A tai 10 A	6 A tai 10 A	
ottovirta	1,65 A	1,65 A	
ottoteho	382 VA	382 VA	
jännite/taajuus	230 V / 50 Hz	230 V / 50 Hz	
<b>Johdotukset:</b>			
syöttö	MMJ 3x1,5 S	MMJ 3x1,5 S	kytkentä kojeen kytkentärasiaan
takkakytkin	MMJ 3x1,5 S	MMJ 3x1,5 S	kojeessa liityntävalmius kytkentärasiaassa
liesituulettimen paineentasaus	MMJ 3x1,5 S	MMJ 3x1,5 S	kojeessa liityntävalmius kytkentärasiaassa
keskuspölynimurin paineentasaus	MMJ 3x1,5 S	MMJ 3x1,5 S	kojeessa liityntävalmius kytkentärasiaassa
kauko-ohjauskytkin		MMO 7x1,5	KO-mallissa kytkentä kojeen kytkentärasiaan
kosteusanturi 1)	KLMA 4x0,8+0,8	KLMA 4x0,8+0,8	kytkentä kojeen kytkentärasiaan
hiilidioksidilähetin 1)	KLMA 4x0,8+0,8	KLMA 4x0,8+0,8	kytkentä kojeen kytkentärasiaan

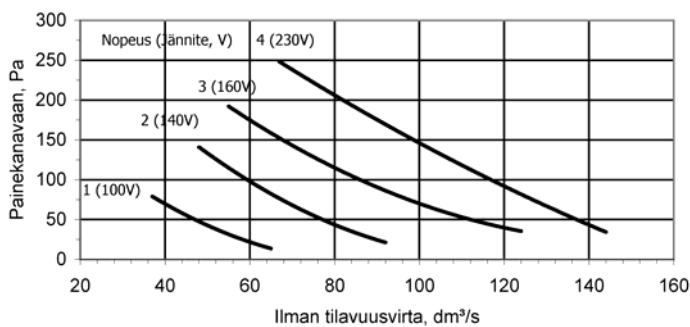
1) lisävaruste

\*) Malli merkinnät:

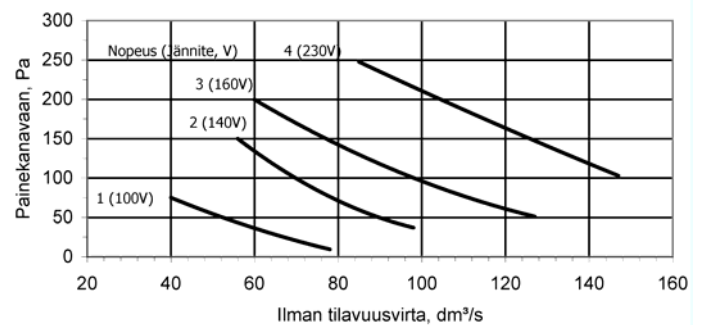
PI tehonsäätö kojeesta  
 KO tehonsäätö erillisestä kauko-ohjauskytkimestä  
 VP jälkilämmitys vedellä

## OMINAISKÄYRÄT

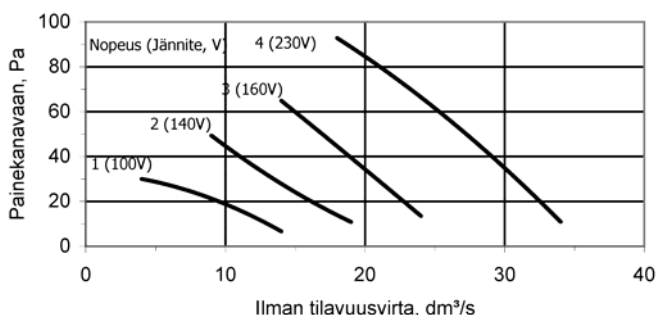
**Tuloilmamäärä**



**Poistoilmamäärä**



**Kiertoilmamäärä**

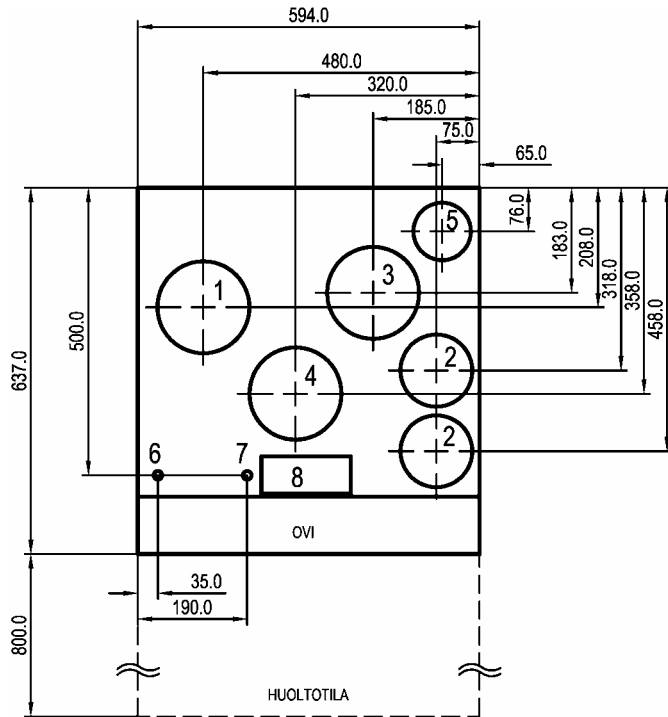


**Tuloilmavirta = ulkoilmavirta + kiertoilmavirta**

Ominaiskäyrät on mitattu:  
 - tuloilman sähkösuodatin EU9 (lisävaruste)  
 - poisto- ja kiertoilma suodattimilla EU3

Tuloilman laajapintakasettisuodatin EU5 lisää painehäviötä täysiteholla (4) 45 Pa

# KAIR comfort 130-VP KANAVALÄHDÖT JA NIIDEN MITOITUS



1=TULOILMA	Ø160
2=POISTOILMA	2xØ125
3=ULKOILMA	Ø160
4=JÄTEILMA	Ø160
5=KIERTOILMA	Ø100
6=PALUUVESI LÄMMITYS	Ø15 Cu
7=MENOVESI LÄMMITYS	Ø15 Cu
8=SÄHKÖKYTKENTÄRASIA	

Mittatiedot:	
Leveys	594 mm
Korkeus	830 mm
Syvyys	637 mm

## VARUSTELUETTELO

vakiovarusteet:

- |   |  |
|---|--|
| * lämmöntalteenotto + kiertoilma  | kokonaishyötysuhde jopa 80%  |
| * tuloilmapuhallin  | 185 W  |
| * poistoilmapuhallin  | 185 W  |
| * jälkilämmitys vesi (ei saa kytkeä käyttövesipiiriin)  | 5200 W, 60/40 °C, 0,06 l/s<br>x) 3150 W, 35/28 °C, 0,11 l/s<br>x) 3200 W, 28/23 °C, 0,16 l/s<br>liitäntä Ø 15 mm, kupari |
| * vesipatterin termostaatti   | EU3  |
| * tuloilmaesisuodatin   | EU5  |
| * tuloilmasuodatin  | EU3  |
| * poistoilmasuodatin  | EU3 ja EU5   |
| * kiertoilmasuodatin  | ruostumaton teräs  |
| * kondenssivesiallas  | Ø 15 mm ruostumaton teräs  |
| * kondenssivesiyhde   |  |
| * kondenssivesiletku 2 m  |  |
| * kiertoilma-automaatiikka  |  |
| * viilennysautomaatiikka  |  |
| * automaattinen lämmöntalteenoton ohitus  |  |
| * paineentasausautomaatiikka (esim. liesituulettimen ollessa toiminnassa iv-koje antaa tarvittavan korvausilma) |  |
| * ylipaineautomaatiikka (helpottaa tulisijojen sytyttämistä)  |  |

lisävarusteet:

- |  |   |
|--|---|
| * sähkösuodatin                            | EU9, 10 W, 5 Pa<br>(painehäviö likaisuudesta riippumaton) |
| * kemiallinen suodatin                     |   |
| * erillinen jäähdytysyksikkö KAIR cool 2,2 |   |
| x) kytketään jakotukilta omaksi piiriksi   |   |

Valmistaja:

Oy Pamon Ab  
Puurtajantie 3  
15880 Hollola  
Puh 0424 958 1  
Fax 0424 958 240  
www.pamon.fi