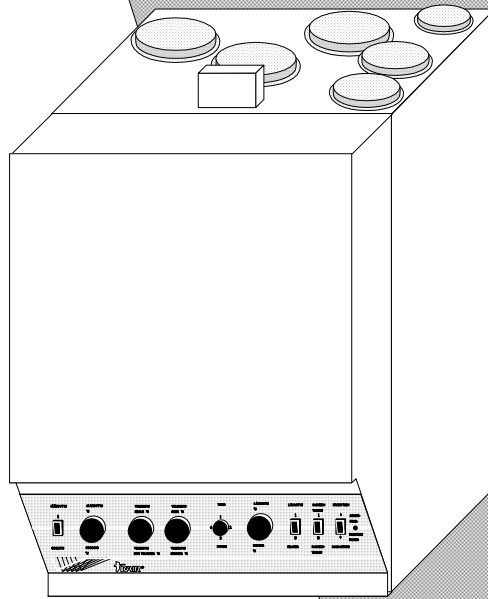


KAIR comfort 150-SP

TEKNISET TIEDOT Jälkilämmitys sähköllä



leveys 594 mm
korkeus 830 mm
syvyys 637 mm

LÄMMÖNTALTEENOTTOKOJE

puhdasta ilmaa on hyvä hengittää.

 **KAIR**[®]
PUHDASTA ILMAA

KAIR comfort 150-SP

ULKOISET SÄHKÖJOHDOTUKSET

SÄHKÖTIEDOT

	comfort 150-PI-SP *)	comfort 150-KO-SP *)	kytkentä
syöttö sulake	16 A	16 A	
ottovirta	12,1 A	12,1 A	
ottoteho	2782 VA	2782 VA	
jännite/taajuus	230 V / 50 Hz	230 V / 50 Hz	
Johdotukset:			
syöttö	MMJ 3x2,5 S	MMJ 3x2,5 S	kytkentä kojeen kytkentärasiaan
takkakytkin	MMJ 3x2,5 S	MMJ 3x2,5 S	kojeessa liityntävalmius kytkentärasiaassa
liesituulettimen paineentasaus	MMJ 3x2,5 S	MMJ 3x2,5 S	kojeessa liityntävalmius kytkentärasiaassa
keskuspölynimurin paineentasaus	MMJ 3x2,5 S	MMJ 3x2,5 S	kojeessa liityntävalmius kytkentärasiaassa
kauko-ohjauskytkin		MMO 7x2,5	KO-mallissa kytkentä kojeen kytkentärasiaan
kosteusanturi 1)	KLMA 4x0,8+0,8	KLMA 4x0,8+0,8	kytkentä kojeen kytkentärasiaan
hiilidioksidilähetin 1)	KLMA 4x0,8+0,8	KLMA 4x0,8+0,8	kytkentä kojeen kytkentärasiaan

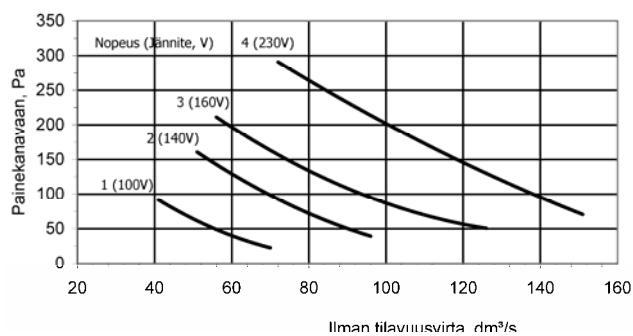
1) lisävaruste

*) Malli merkinnät:

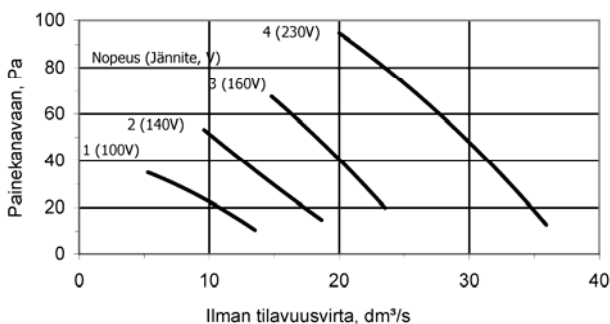
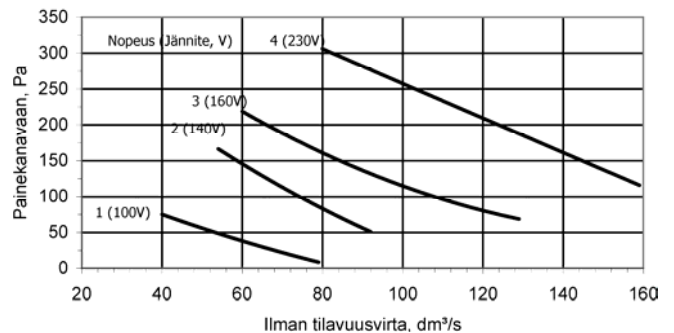
PI tehonsäätö kojeesta
 KO tehonsäätö erillisestä kauko-ohjauskytkimestä
 SP jälkilämmitys sähköllä

OMINAISKÄYRÄT

Tuloilmamäärä



Poistoilmamäärä



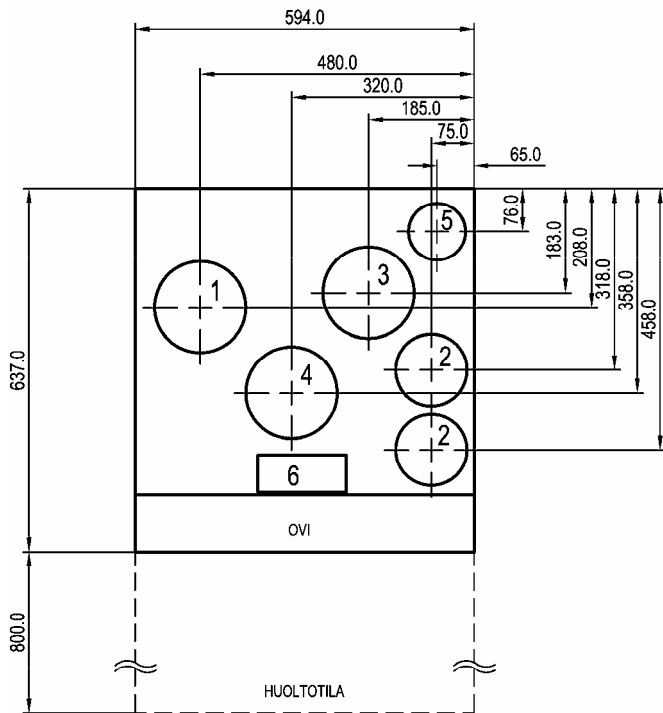
Tuloilmavirta = ulkoilmavirta +kiertoilmavirta

Ominaiskäyrät on mitattu:

- tuloilman sähkösuodatin EU9 (lisävaruste)
- poisto- ja kiertoilma suodattimilla EU3

Tuloilman laajapintakasettisuodatin EU5 lisää painehäviötä täysiteholla (4) 45 Pa

KAIR comfort 150-SP KANAVALÄHDÖT JA NIIDEN MITOITUS



1=TULOILMA	Ø160
2=POISTOILMA	2xØ125
3=ULKOILMA	Ø160
4=JÄTEILMA	Ø160
5=KIERTOILMA	Ø100
6=SÄHKÖKYTKENTÄRASIA	

Mittatiedot:

Leveys	594 mm
Korkeus	830 mm
Syvyys	637 mm

VARUSTELUETTELO

vakiovarusteet:

* lämmöntalteenotto + kiertoilma	kokonaishyötysuhde jopa 80%
* tuloilmapuhallin	230 W
* poistoilmapuhallin	230 W
* jälkilämmitys sähkö	1700 W
* tuloilmaesisuodatin	EU3
* tuloilmasuodatin	EU5
* poistoilmasuodatin	EU3
* kiertoilmasuodatin	EU3 ja EU5
* kondenssivesiallas	ruostumaton teräs
* kondenssivesiyhde	Ø 15 mm ruostumaton teräs
* kondenssivesiletku 2 m	
* kiertoilma-automaatiikka	
* viilennysautomaatiikka	
* automaattinen lämmöntalteenoton ohitus	
* paineentasausautomaatiikka (esim. liesituulettimen ollessa toiminnassa iv-koje antaa tarvittavan korvausilma)	
* ylipaineautomaatiikka (helpottaa tulisijojen sytyttämistä)	

lisävarusteet:

* sähkösuodatin	EU9, 10 W, 7 Pa (painehäviö likaisuudesta riippumaton)
* kemiallinen suodatin	
* erillinen jäähdytysyksikkö KAIR cool 3,1	

Valmistaja:

Oy Pamon Ab
Puurtajantie 3
15880 Hollola
Puh 0424 958 1
Fax 0424 958 240
www.pamon.fi