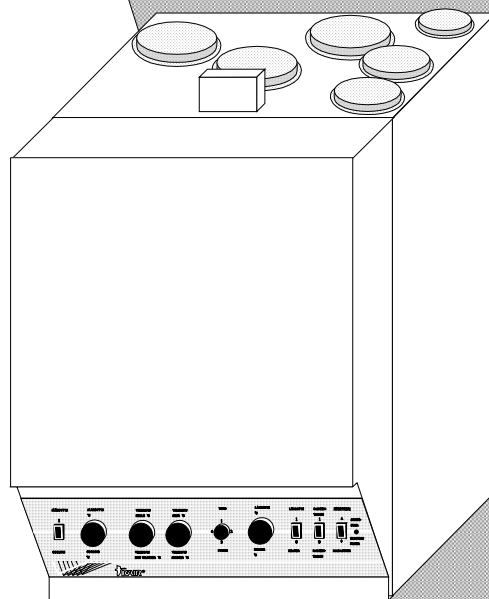


KAIR comfort 150-VP

TEKNISET TIEDOT Jälkilämmitys vedellä



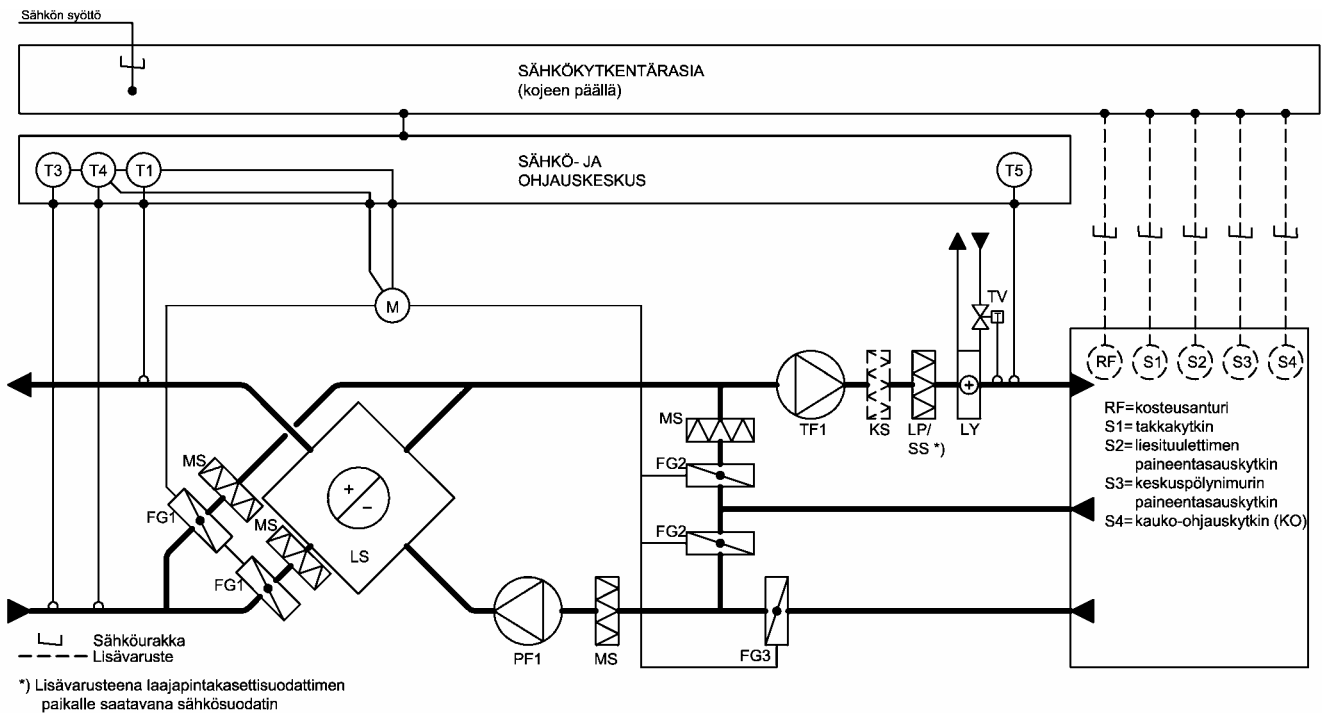
leveys 594 mm
korkeus 830 mm
syvyys 637 mm

LÄMMÖNTALTEENOTTOKOJE

puhdasta ilmaa on hyvä hengittää.

 **KAIR**[®]
PUHDASTA ILMAA

KAIR comfort 150-VP jäkilämmitys vedellä



KÄYTTÖ:

Kojeessa on neljä tehoaluetta. Sääto tapahtuu muuntajasäätimellä. Tehoa voidaan säätää kojeessa olevasta valintakytkimestä (PI) tai KAIR kauko-ohjauskytimestä (KO).

KOJEEN KÄYDESSÄ:

Termostaatti T3 ohjaa kiertoilmapeltiä ja lto:n ohituspeltiä ulkolämpötilan mukaan siten, että ulkolämpötilan laskiessa asetusravon (+15°C) alapuolelle kiertoilma sekoittuu tuloilmaan ja ulkoilma tulee lto:n kautta, jolloin lämpöä siirtyy poistoilmasta ulkoa tulevaan ilmaa.

Termostaattiventtiili säätää veden virtausta siten, että tuloilman lämpötila pysyy vakiona.

Kosteusanturi ohjaa kojeen 3-nopeudelle (lisävaruste).

Takkakytkin, liesituulettimen ja keskuspölynimurin paineentasauskytin ohjaa kojeen tuloilmapuhaltimen 3-nopeudelle ja poistoilmapuhaltimen 1-nopeudelle (kojeessa liityntävalmius vakiona).

HUURTUMISSUOJA:

Lämpötilan laskiessa termostaatin T1 asetusravon (+3°C) alapuolelle kääntyy pelti asentoon, jossa osa tuloilmasta ohittaa lto:n ja pieni osa tulee lto:n kautta.

KESÄKÄYTTÖ:

Koneelle tulevan ulkolämpötilan noustessa termostaatin T3 asetusravon (+15°C) yläpuolelle kiertoilma menee suoraan ulos ja ulkoilma tulee lto:n ohi. Ulkolämpötilan noustessa termostaatin T4 asetusravon (+25°C) yläpuolelle ulkoilma tulee lto:n kautta, jolloin poistoilma viilentää ulkoilmaa.

VAROTOIMINNOT:

Vesipatterin jälkeisen termostaatin T5 lämpötilan laskiessa alle asetusravon (+8°C) koje pysähtyy.

KAIR comfort 150-VP

ULKOISET SÄHKÖJOHDOTUKSET

SÄHKÖTIEDOT

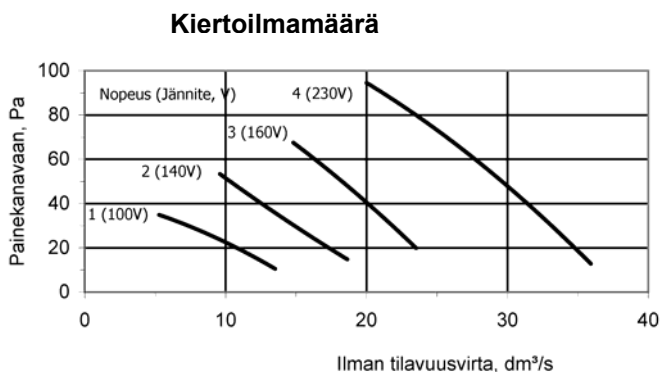
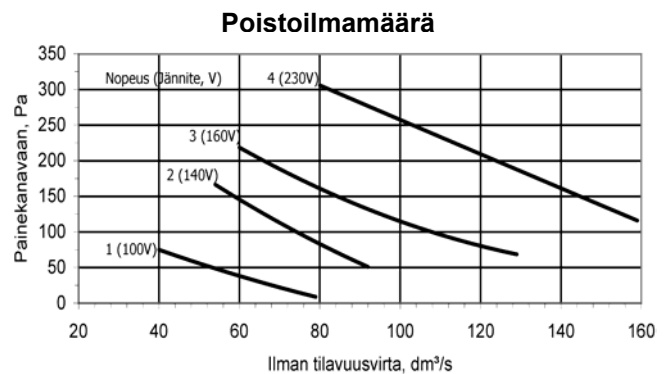
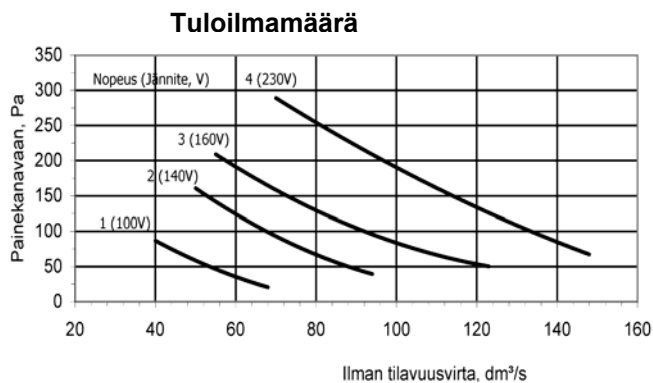
	comfort 150-PI-VP *)	comfort 150-KO-VP *)	kytkentä
syöttö sulake	6 A tai 10 A	6 A tai 10 A	
ottovirta	2,1 A	2,1 A	
ottoteho	472 VA	472 VA	
jännite/taajuus	230 V / 50 Hz	230 V / 50 Hz	
Johdotukset:			
syöttö	MMJ 3x1,5 S	MMJ 3x1,5 S	kytkentä kojeen kytkentärasiaan
takkakytkin	MMJ 3x1,5 S	MMJ 3x1,5 S	kojeessa liityntävalmius kytkentärasiaassa
liesituulettimen paineentasaus	MMJ 3x1,5 S	MMJ 3x1,5 S	kojeessa liityntävalmius kytkentärasiaassa
keskuspölynimurin paineentasaus	MMJ 3x1,5 S	MMJ 3x1,5 S	kojeessa liityntävalmius kytkentärasiaassa
kauko-ohjauskytkin		MMO 7x1,5	KO-mallissa kytkentä kojeen kytkentärasiaan
kosteusanturi 1)	KLMA 4x0,8+0,8	KLMA 4x0,8+0,8	kytkentä kojeen kytkentärasiaan
hiilidioksidilähetin 1)	KLMA 4x0,8+0,8	KLMA 4x0,8+0,8	kytkentä kojeen kytkentärasiaan

1) lisävaruste

*) Malli merkinnät:

PI tehonsäätö kojeesta
 KO tehonsäätö erillisestä kauko-ohjauskytkimestä
 VP jälkilämmitys vedellä

OMINAISKÄYRÄT

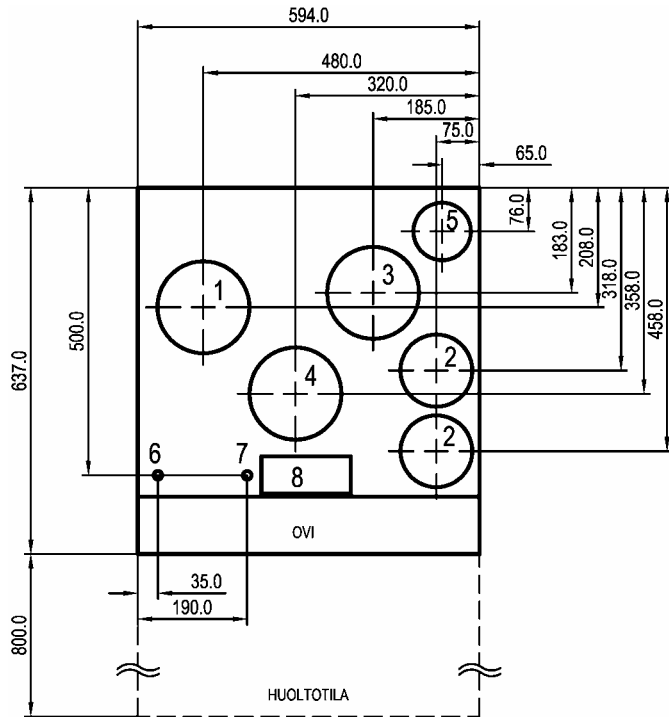


Tuloilmavirta = ulkoilmavirta + kiertoilmavirta

Ominaiskäyrät on mitattu:
 - tuloilman sähkösuodatin EU9 (lisävaruste)
 - poisto- ja kiertoilma suodattimilla EU3

Tuloilman laajapintakasettisuodatin EU5 lisää painehäviötä täysiteholla (4) 45 Pa

KAIR comfort 150-VP KANAVÄLÄHDÖT JA NIIDEN MITOITUS



1=TULOILMA	Ø160
2=POISTOILMA	2xØ125
3=ULKOILMA	Ø160
4=JÄTEILMA	Ø160
5=KIERTOILMA	Ø100
6=PALUUVESI LÄMMITYS	Ø15 Cu
7=MENOVESI LÄMMITYS	Ø15 Cu
8=SÄHKÖKYTKENTÄRASIA	

Mittatiedot:	
Leveys	594 mm
Korkeus	830 mm
Syvyys	637 mm

VARUSTELUETTELO

vakiovarusteet:

- * lämmöntalteenotto + kiertoilma kokonaishyötysuhde jopa 80%
- * tuloilmapuhallin 230 W
- * poistoilmapuhallin 230 W
- * jälkilämmitys vesi 5200 W, 60/40 °C, 0,06 l/s
(ei saa kytkeä käyttövesipiiriin) x) 4000 W, 35/28 °C, 0,14 l/s
x) 4000 W, 28/23 °C, 0,20 l/s
liitäntä Ø 15 mm, kupari
- * vesipatterin termostaatti
- * tuloilmaesisuodatin EU3
- * tuloilmasuodatin EU5
- * poistoilmasuodatin EU3
- * kiertoilmasuodatin EU3 ja EU5
- * kondenssivesiallas ruostumaton teräs
- * kondenssivesiyhde Ø 15 mm ruostumaton teräs
- * kondenssivesiletku 2 m
- * kiertoilma-automatiikka
- * viilennysautomatiikka
- * automaattinen lämmöntalteenoton ohitus
- * paineentasausautomatiikka (esim. liesituulettimen ollessa toiminnassa iv-koje antaa tarvittavan korvausilma)
- * ylipaineautomatiikka (helpottaa tulisijojen sytyttämistä)

lisävarusteet:

- * sähkösuodatin EU9, 10 W, 7 Pa
(painehäviö likaisuudesta riippumaton)
- * kemiallinen suodatin
- * erillinen jäähdytysyksikkö KAIR cool 3,1

x) kytketään jakotukilta omaksi piiriksi

Valmistaja:

Oy Pamon Ab
Puurtajantie 3
15880 Hollola
Puh 0424 958 1
Fax 0424 958 240
www.pamon.fi