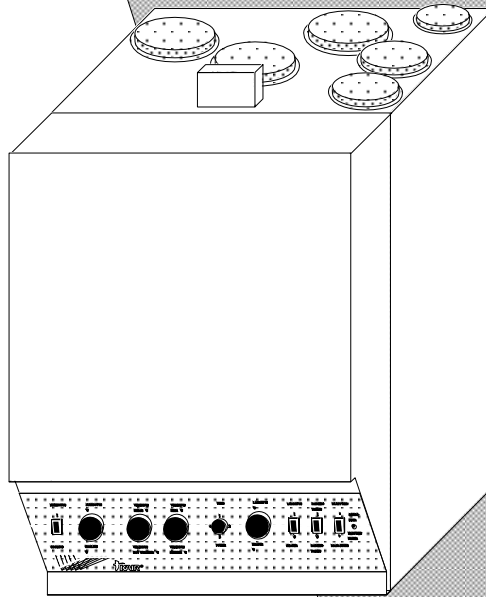


KAIR comfort 180-VP

TEKNISET TIEDOT Jälkilämmitys vedellä



leveys
korkeus
syvyys

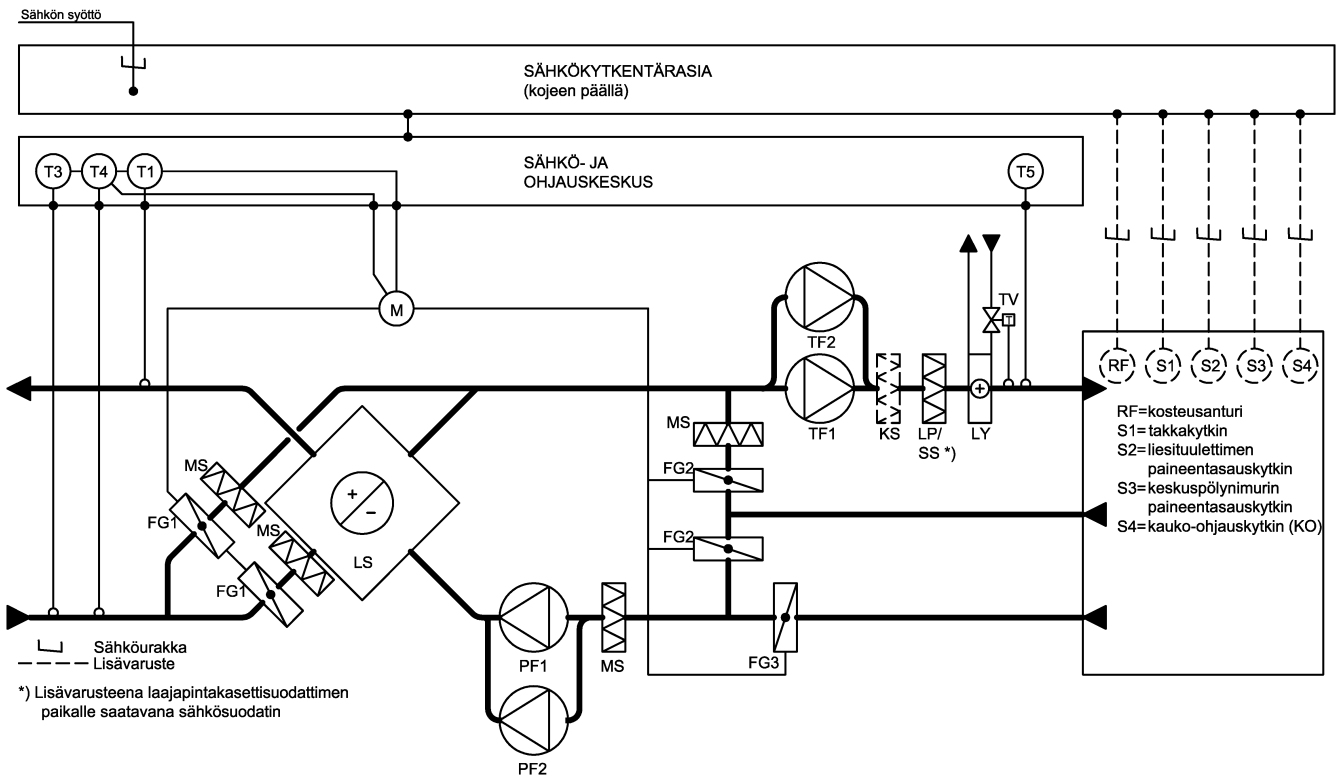
594 mm
830 mm
637 mm

LÄMMÖNTALTEENOTTOKOJE

puhdasta ilmaa on hyvä hengittää.

 **KAIR**[®]
PUHDASTA ILMAA

KAIR comfort 180-VP jäkilämmitys vedellä



KÄYTTÖ:

Kojeessa on neljä tehoaluetta. Sääto tapahtuu muuntajasäätimellä. Tehoa voidaan säätää kojeessa olevasta valintakytkimestä (PI) tai KAIR kauko-ohjauskytkimestä (KO).

KOJEEN KÄYDESSÄ:

Termostaatti T3 ohjaa kiertoilmapeltiä ja lto:n ohituspeltiä ulkolämpötilan mukaan siten, että ulkolämpötilan laskiessa asetusarvon (+15°C) alapuolelle kiertoilma sekoittuu tuloilmaan ja ulkoilma tulee lto:n kautta, jolloin lämpöä siirtyy poistoilmasta ulkoa tulevaan ilmaa.

Termostaattiventtiili säätää veden virtausta siten, että tuloilman lämpötila pysyy vakiona.

Kosteusanturi ohjaa kojeen 3-nopeudelle (lisävaruste).

Takkakytkin, liesituulettimen ja keskuspölynimurin paineentasauskytkin ohjaa kojeen tuloilmapuhaltimen 3-nopeudelle ja poistoilmapuhaltimen 1-nopeudelle (kojeessa liityntävalmius vakiona).

HUURTUMISSUOJA:

Lämpötilan laskiessa termostaatin T1 asetusarvon (+3°C) alapuolelle kääntyy pelti asentoon, jossa osa tuloilmasta ohittaa lto:n ja pieni osa tulee lto:n kautta.

KESÄKÄYTTÖ:

Koneelle tulevan ulkolämpötilan noustessa termostaatin T3 asetusarvon (+15°C) yläpuolelle kiertoilma menee suoraan ulos ja ulkoilma tulee lto:n ohi. Ulkolämpötilan noustessa termostaatin T4 asetusarvon (+25°C) yläpuolelle ulkoilma tulee lto:n kautta, jolloin poistoilma viilentää ulkoilmaa.

VAROTOIMINNOT:

Vesipatterin jälkeisen termostaatin T5 lämpötilan laskiessa alle asetusarvon (+8°C) koje pysähtyy.

KAIR comfort 180-VP

ULKOISET SÄHKÖJOHDOTUKSET

SÄHKÖTIEDOT

	comfort 180-PI-VP *)	comfort 180-KO-VP *)	kytkentä
syöttö sulake	6 A tai 10 A	6 A tai 10 A	
ottovirta	3,25 A	3,25 A	
ottoteho	752 VA	752 VA	
jännite/taajuus	230 V / 50 Hz	230 V / 50 Hz	
Johdotukset:			
syöttö	MMJ 3x1,5 S	MMJ 3x1,5 S	kytkentä kojeen kytkentärasiaan
takkakytkin	MMJ 3x1,5 S	MMJ 3x1,5 S	kojeessa liityntävalmius kytkentärasiaassa
liesituulettimen paineentasaus	MMJ 3x1,5 S	MMJ 3x1,5 S	kojeessa liityntävalmius kytkentärasiaassa
keskuspölynimurin paineentasaus	MMJ 3x1,5 S	MMJ 3x1,5 S	kojeessa liityntävalmius kytkentärasiaassa
kauko-ohjauskytkin		MMO 7x1,5	KO-mallissa kytkentä kojeen kytkentärasiaan
kosteusanturi 1)	KLMA 4x0,8+0,8	KLMA 4x0,8+0,8	kytkentä kojeen kytkentärasiaan
hiilidioksidilähetin 1)	KLMA 4x0,8+0,8	KLMA 4x0,8+0,8	kytkentä kojeen kytkentärasiaan

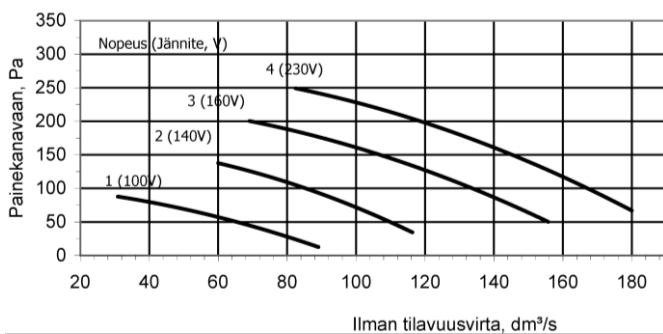
1) lisävaruste

*) Malli merkinnät:

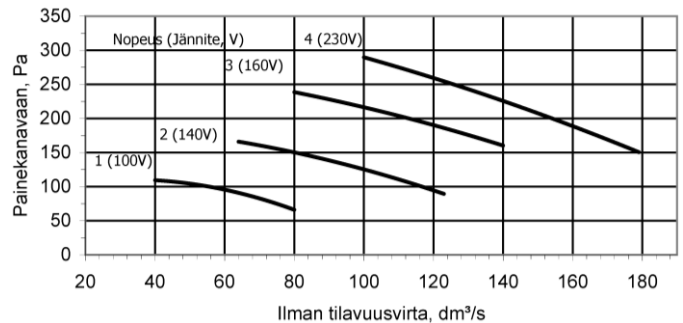
PI tehonsäätö kojeesta
 KO tehonsäätö erillisestä kauko-ohjauskytkimestä
 VP jälkilämmitys vedellä

OMINAISKÄYRÄT

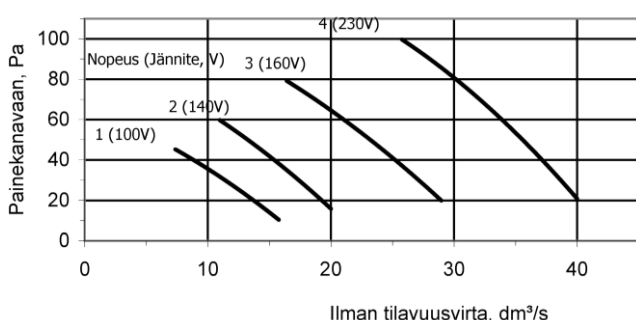
Tuloilmamäärä



Poistoilmamäärä



Kiertoilmamäärä

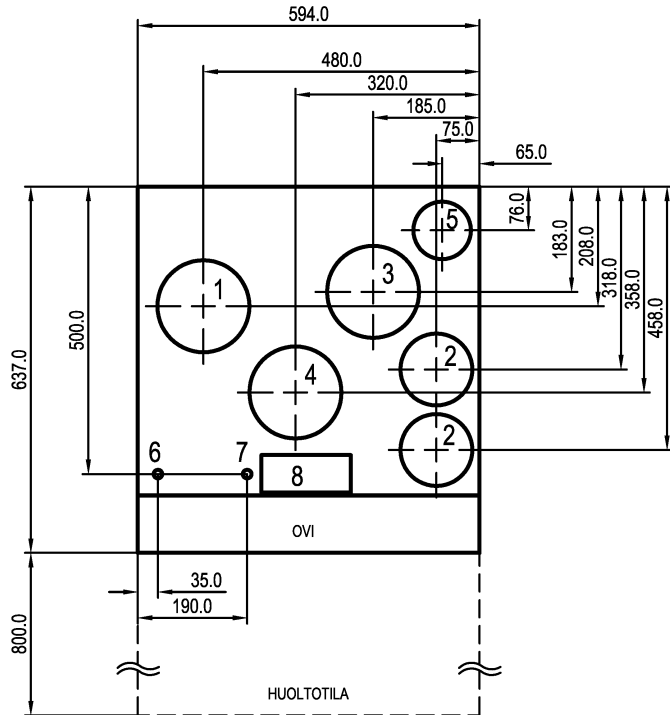


Tuloilmavirta = ulkoilmavirta + kiertoilmavirta

Ominaiskäyrät on mitattu:
 - tuloilman sähkösuodatin EU9 (lisävaruste)
 - poisto- ja kiertoilma suodattimilla EU3

Tuloilman laajapintakasettisuodatin EU5 lisää painehäviötä täysiteholla (4) 65 Pa

KAIR comfort 180-VP KANAVALÄHDÖT JA NIIDEN MITOITUS



1=TULOILMA	Ø160
2=POISTOILMA	2xØ125
3=ULKOILMA	Ø160
4=JÄTEILMA	Ø160
5=KIERTOILMA	Ø100
6=PALUUVESI LÄMMITYS	Ø15 Cu
7=MENOVESI LÄMMITYS	Ø15 Cu
8=SÄHKÖKYTKENTÄRASIA	

Mittatiedot ja paino:	
Leveys	594 mm
Korkeus	830 mm
Syvyys	637 mm
Paino	68 kg

VARUSTELUETTELO

vakiovarusteet:

- | | |
|---|---|
| * lämmöntalteenotto + kiertoilma | kokonaishyötysuhde jopa 80% |
| * tuloilmapuhallin | 2x185 W |
| * poistoilmapuhallin | 2x185 W |
| * jälkilämmitys vesi (ei saa kytkeä käyttövesipiiriin) | 5200 W, 60/40 °C, 0,06 l/s
x) 4600 W, 35/28 °C, 0,16 l/s
liitäntä Ø 15 mm, kupari |
| * vesipatterin termostaatti | EU3 |
| * tuloilmaesisuodatin | EU5 |
| * tuloilmasuodatin | EU3 |
| * poistoilmasuodatin | EU3 ja EU5 |
| * kiertoilmasuodatin | ruostumaton teräs |
| * kondenssivesiallas | Ø 15 mm ruostumaton teräs |
| * kondenssivesiyhde | |
| * kondenssivesiletku 2 m | |
| * kiertoilma-automaatiikka | |
| * viilennysautomaatiikka | |
| * automaattinen lämmöntalteenoton ohitus | |
| * paineentasausautomaatiikka (esim. liesituulettimen ollessa toiminnassa iv-koje antaa tarvittavan korvausilma) | |
| * ylipaineautomaatiikka (helpottaa tulisijojen sytyttämistä) | |

lisävarusteet:

- | | |
|--|--|
| * sähkösuodatin | EU9, 10 W, 10 Pa
(painehäviö likaisuudesta riippumaton) |
| * kemiallinen suodatin | |
| * erillinen jäähdytysyksikkö KAIR cool 3,1 | |
| x) kytetään jakotukilta omaksi piiriksi | |

Valmistaja:

Oy Pamon Ab
Puurtajantie 3
15880 Hollola
Puh 0424 958 1
Fax 0424 958 240
www.pamon.fi