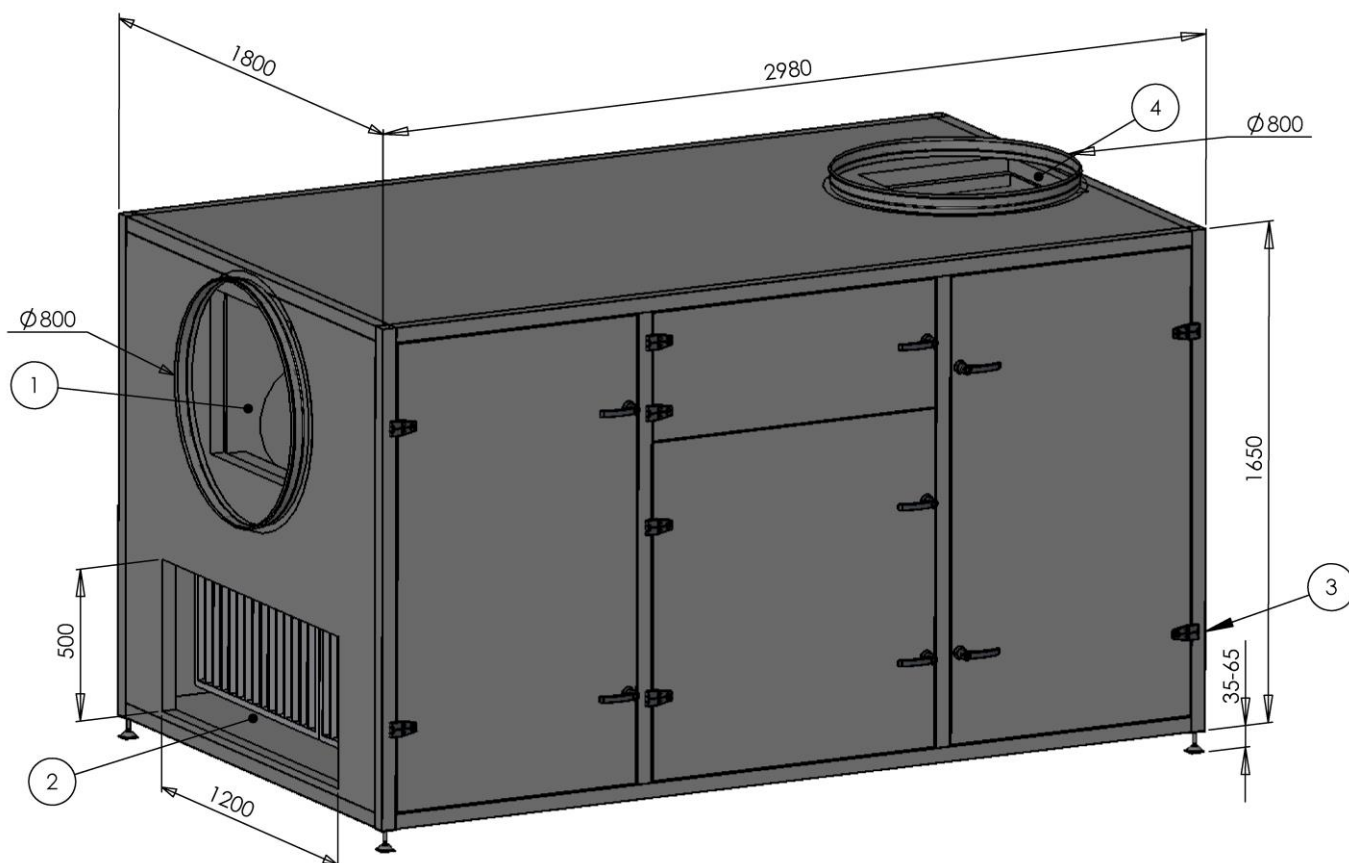


Tekniset tiedot  
 KAIR power 10110-EC  
 Ilmamäärä 680 – 3450 l/s  
 EC-tasavirtapuhaltimet  
 Lähtöjärjestys R  
 Kanavalähdöille myös muita vaihtoehtoja



Lähtö- nro	Lähtöjärjestys R	Kanavakoko
1.	Tulo	Ø800 mm
2.	Poisto	500x1200 mm
3.	Ulko	500x1200 mm
4.	Jäte	Ø800 mm

<b>Jälkilämmitys:</b> vesipatteri VP, vesi 60 / 40 °C  vesipatteri VPM, esim. vesi 35/25 °C, valittavissa	Esim.1. VP-kone, ilmamäärä 2,1 m <sup>3</sup> /s, koneen ulkopuolinen painehäviö 200 Pa, SFP 1,42 kW /(m <sup>3</sup> /s), lämpötilahyötysuhde 65,1 % Esim. 2. VP-kone, ilmamäärä 2,8 m <sup>3</sup> /s, kanavapaine 200 Pa, SFP 1,98 kW /( m <sup>3</sup> /s), lämpötilahyötysuhde 64,6 %  Katso KAIRin kotisivujen valintaohjelmasta yksilölliset tiedot
<b>Puhaltimet:</b> tulo, EC-tasavirtapuhallin poisto, EC-tasavirtapuhallin	5,5 kW, max. 8,4 A / 400 V, 50 Hz 5,5 kW, max. 8,4 A / 400 V, 50 Hz
<b>Sähköliitäntä:</b> vesipatterikone	6 kW, 3x32 A, 400 V, 50 Hz
<b>Lämmöntalteenottokenno</b>	Alumiininen ristivirtaustyyppinen lämmönsiirrin. Hyötysuhde 52-68% riippuen ilmavirrasta. (ilmavirrat 1/1)
<b>Vakiovarustus:</b> <ul style="list-style-type: none"> <li>- tuloilmapuhallin, suorakäyttöinen tasavirtakammio puhallin</li> <li>- poistoilmapuhallin, suorakäyttöinen tasavirtakammio puhallin</li> <li>- tuloilmasuodatin EU5 tai EU7</li> <li>- poistoilmasuodatin EU5 tai EU7</li> <li>- levylämmönsiirrin</li> <li>- LTO- ja ohituspelti sekä peltimoottorit 0-10V, 24V AC tai DC</li> <li>- sähkökeskus integroitu kojeeseen</li> <li>- sähkökeskus valmiiksi kalustettu, kytketty ja testattu</li> <li>- pingispallovesilukko Ø32 mm (toimitetaan irrallisena)</li> <li>- ohjaussäädin tai VAK-liitäntä asennettuna ja testattuna</li> <li>-paino 810 kg</li> </ul>	
<b>Ohjaussäädin Ouman EH-105 asennettuna:</b> <ul style="list-style-type: none"> <li>- ohjaussäädin Ouman EH-105</li> <li>-- viikko/vuorokausikello</li> <li>-- portaaton tulo- ja poistopuh. ohjaus</li> <li>-- portaaton jälkilämmityksen ja lto:n ohjaus</li> <li>- suodatinvahdit osoittavat</li> <li>- suodatinvahdit hälyttävät</li> </ul>	<b>VAK-liitäntä:</b> <ul style="list-style-type: none"> <li>- toimilaitteet valmiiksi kytketty ja testattu riviliittimille</li> <li>- suodatinvahdit paine-erolähtetillä+näytöllä</li> <li>- kolmelle ulkoiselle lämpötila-anturille valmis riviliitinpaikka</li> </ul> <b>Ohjaussäädin Ouman Ouflex asennettuna</b>
<b>Lisävarusteet:</b> <ul style="list-style-type: none"> <li>- jälkilämmityksen pumppuryhmä (sisältää pumpun, linjansäädön ja yksisuuntaventtiilin sekä 2-tieventtiilin ja toimilaitteen 0-10V, 24V AC tai DC</li> <li>- ilmamäärälähetin näytöllä (-FIE) 0-10V, 24V AC tai DC</li> <li>- vakiopainesäätö (-VPS)</li> <li>- hiilidioksidilähetin (CO2L) 0-10V AC tai DC</li> <li>- nopeudenohjain (-PO) 0-10V, 24V AC tai DC</li> <li>- gsm-ohjaus (Ouman EH-105 ohjaussäädin-malliin)</li> <li>- EH-Net web-ohjaus (Ouman EH-105 ohjaussäädin-malliin)</li> <li>- väyläsovitinkortti RS-485, LON tai MODBUS (Ouman EH-105 ohjaussäädin-malliin)</li> <li>-lon-väyläkortti</li> <li>- ulko- ja jäteilmapellit ja niiden peltimoottorit; vesipatterimallissa on/off jousipalautteinen 24VAC</li> <li>-jäähdytyspatteri (-JP) vesi tai glykolipatteri, koneen sisälle asennettuna</li> <li>-jäähdytyspatteri (-HP), suora höyrystinpatteri, koneen sisälle asennettuna</li> </ul> <p>-koneen jatkoksi tuleva kompressorijäähdytin, teho 36 kW, sis. kompressorin, höyrystin- ja lauhdutinpatterin mitat: L x S x K 1200x1800x1650 mm</p>	