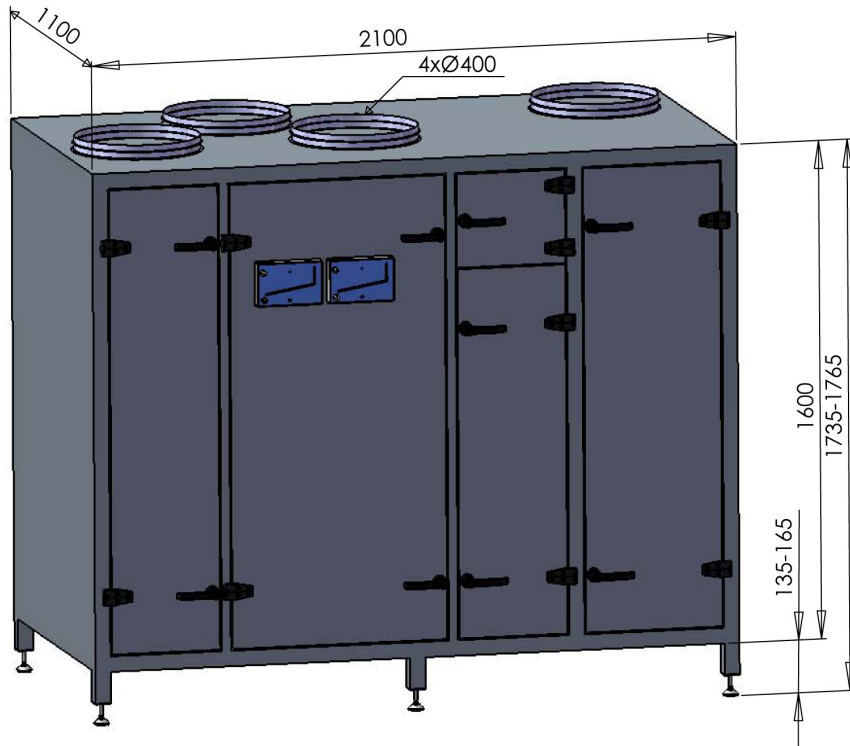


KAIR power 3000-CO
ilmamäärä 0,2-0,7 m³/s
integroidulla kompressorilla jäähdytyksellä



Saatavana kolmella jäähdytys teholla

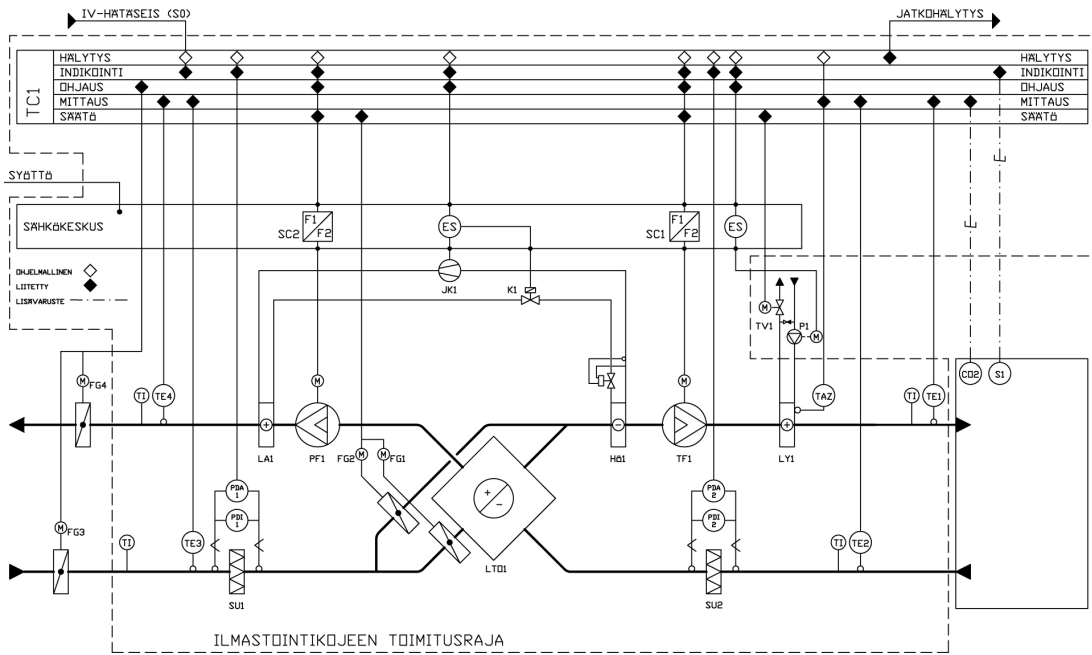
malli	jäähdytysteho	minimi ilmamäärä jäähdytyksellä
3000-CO7,5	7,5 kW	0,40 m ³ /s
3000-CO10,5	10,5 kW	0,55 m ³ /s
3000-CO13,5	13,5 kW	0,70 m ³ /s

- asennusvalmis pakettikoje
- sisäänrakennettu jäähdytys (kompressorilla, höyrytin ja lauhdutin)
- valmis sähkökeskus kojeessa
- taajuusmuuttajaohjatut puhaltimet
- suorakäyttöiset puhaltimet
- jälkilämmitys vedellä tai sähköllä
- vesijälkilämmitykseen saatavana säätöryhmä kojeen sisälle asennettuna
- automatiikan voi valita VAK- tai yksikkösäädin version

KAIR power 3000-CO

Jäähdytys: (jäähdytysteho mainittava tilattaessa) 3000-CO7,5 3000-CO10,5 3000-CO13,5 kylmäaine	7,5 kW, 26°C/50%, minimi ilmamäärä jäähdytyskäytössä 0,4 m³/s 10,5 kW, 26°C/50%, min. ilmamäärä jäähdytyskäytössä 0,55m³/s 13,5 kW, 26°C/50%, min. ilmamäärä jäähdytyskäytössä 0,7 m³/s R407C
Jälkilämmitys: vesipatteri sähköpatteri	21,8 kW, 0,7 m³/s, 0.26 l/s, 7 kPa, vesi 60/40°C 21,6 kW
Puhaltimet: tulo (suorakäyttöinen) poisto (suorakäyttöinen)	1,5 kW, max. 3,3 A / 400 V 1,5 kW, max. 3,3 A / 400 V
Sähköliitännät: vesipatteri sähköpatteri	7,8 kW, 3x25 A, 400 V 24,7 kW, 3x50 A, 400 V
Lämmöntalteenottokenno	Alumiininen ristivirtaustyyppinen lämmönsiirrin. Hyötysuhde 50-60% riippuen ilmavirrasta. (ilmavirrat 1/1)
Vakiovarustus Sisäisellä ohjaussäätimellä -tuloilmapuhallin -poistoilmapuhallin -tulotaajuusmuuttaja+EMC suod. -poistotaajuusmuuttaja+EMC suod. -tuloilmasuodatin EU5 tai EU7 -poistoilmasuodatin EU3, EU5 tai EU7 -levylämmönsiirrin -suodatinvahdit osoittavat -suodatinvahdit hälyttävät -LTO- ja ohituspelti+peltimoottorit -sähkökeskus -ohjaussäädin Ouman EH-105 -- viikko/vuorokausikello -- portaaton tulo- ja poistopuh. ohjaus -- portaaton jälkilämmityksen ja lto:n ohjaus -pingispallovesilukko Ø32 mm (toimitetaan irrallisena)	VAK-liitäntä -tuloilmapuhallin -poistoilmapuhallin -tulotaajuusmuuttaja+EMC suod. -poistotaajuusmuuttaja+EMC suod. -tuloilmasuodatin EU5 tai EU7 -poistoilmasuodatin EU3, EU5 tai EU7 -levylämmönsiirrin -paine-erolähtetimet+näytöt suodattimien yli -LTO- ja ohituspelti+peltimoottorit 0-10V -sähkökeskus -toimilaitteet valmiiksi sähköistetty ja testattu riviliittimelle -pingispallovesilukko Ø32 mm (toimitetaan irrallisena)
Lisävarusteet: - jälkilämmityksen pumppuryhmä (sisältää pumpun, linjansäädön ja yksisuuntaventtiin sekä 2-tieventtiin ja toimilaitteen 0-10V, 24VAC) - ilmamäärämittarit - vakiopainesäätö - hiilidioksidilähetin - paine-erolähetin LTO:n yli (huurteenesto) - nopeuden kauko-ohjauslähetin - gsm-ohjaus (Ouman EH-105 ohjaussäädin-malliin) - web-ohjaus (Ouman EH-105 ohjaussäädin-malliin) - väyläsovintinkortti RS-485, LON tai MODBUS (Ouman EH-105 ohjaussäädin-malliin) - ulko- ja jäteilmapelit ja niiden peltimoottorit; vesipatterimallissa on/off jousipalautteinen 24VAC ja sähköpatterimallissa on/off 24VAC	
Paino	525 kg (kojeessa on 4 kpl nostosilmukoita)

Toimintakaavioesimerkki KAIR power 3000-EH-CO



1. Kojeen käyntiaikana

Ohjaukset

Koje ohjataan minimille tai maksimille DDC-säätimen viikko-/vuorokausikellolla, poikkeuskalenterilla, käsikäytöllä, lisäaikakytkimellä tai GSM:llä. Puhaltimet ovat taajuusmuuttajaohjattuja. Kojetta ohjataan portaattomasti kosteus- tai CO₂ -lähettimellä. Säädintä voidaan ohjata GSM-puhelimella, jos säätimeen kytketään GSM-modeemi (lisävaruste).

1.2 Säädot

1.2.1 Talvi

Säädin ohjaa tuloilman lämpötilan mukaan sarjassa lämmön talteenottoa ja jälkilämmitystä portaattomasti siten, että tuloilman lämpötila pysyy asetusarvossaan. Puhaltimien pyörimisnopeutta pudotetaan portaattomasti, jos LTO:n ja jälkilämmityksen teho ei riitä pitämään tuloilman lämpö-tilaa asetusarvossaan. Poistoilman lämpötila muuttaa tuloilman asetusarvoa asetettujen minimi- ja maksimilämpötilojen rajoissa (kaskadisäätö). Poistoilmakompensointi voidaan poistaa käytöstä ohjelmallisesti, jolloin koje muuttuu tuloilmaohjatuksi. LTO:n portaaton huurteenesto ohjataan jäteilman lämpötilan mukaan.

1.2.2 Kesä

Kiertovesipumppu P1 ei ole käynnissä, jos ulkoilman lämpötila ylittää +5°C ja lämmitystarvetta ei ole. Pumppu käynnistyy minuutin ajaksi kerran vuorokaudessa. Jäähdytys sallitaan, kun ulkoilman lämpötila nousee asetusarvoon (esim. +14°C). Säädin ohjaa jäähdytystä yhdessä portaassa (on/off). Tuloilman minimi rajoittaa tuloilmanlämpötilan laskemisen liian alhaiseksi. Jäähdytys pakko-ohjaa kojeen maksimi nopeudelle. LTO:ta käytetään viilennykseen, jos poistoilman lämpötila on alhaisempi kuin ulkoilman lämpötila.

1.2.3 Hiilidioksidi

Kaikissa kojeissa on liitäntä hiilidioksidi-lähettimelle, joka otetaan käyttöön tarvittaessa. Hiilidioksidilähetin tehostaa ilmanvaihtoa portaattomasti minimin ja maksimin välillä CO₂-pitoisuuden mukaan. Minimille ja maksimille annetaan omat ppm-asetusarvot. Lähetin on lisävaruste.

2. Kojeen seisonta-aikana

Pellistöt FG3 ja FG4 ovat kiinni. Lisäaikakytkintä (S1) painettaessa koje käy säädetyn ajan. Lisäaikakytkin on lisävaruste.

Säädin ohjaa lämpötila-anturin TZA mukaan venttiiliä TV1 siten, että paluuveden lämpötila pysyy seisonta-ajalle asetellussa asetusarvossaan.

3. Varotoiminnot

3.1 Jäätymissuoja

Säätimen jäätymisvahti toimii 2-vaiheisesti:

1. Avaa venttiiliä TV1, kun TZA-anturin lämpötila lähestyy asetusarvoa.
2. Estää puhaltimien käynnin ja antaa hälytyksen, kun TZA-anturin lämpötila laskee asetusarvoon. Jäätymissuojan kuittaus tapahtuu säätimen kuittauspainikkeesta.

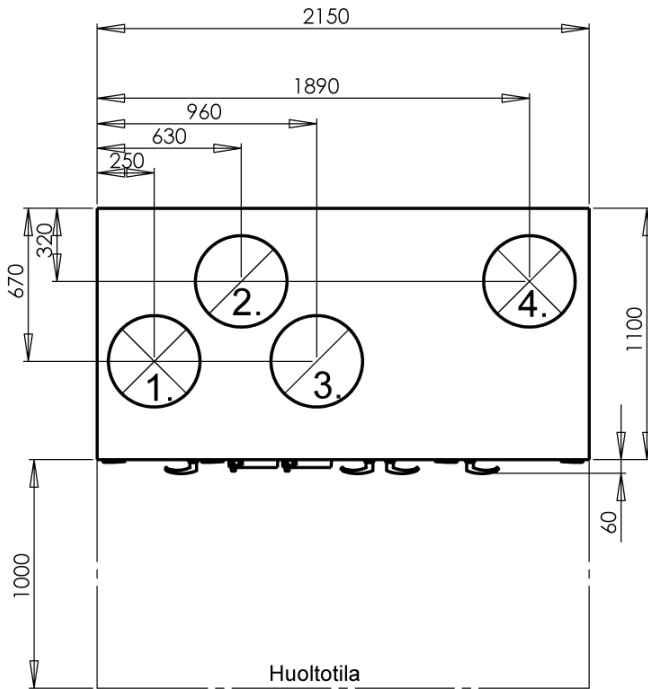
3.2 Hälytykset

	taso
-tulotaajuusmuuttajan ristiriitahälytys	A
-poistotaajuusmuuttajan ristiriitahälytys	A
-kiertovesipumpun hälytys	A
-vesipatterin jäätymissuojan hälytys	A
-ulkopuolinen hätäseis-hälytys	A
-tulosuodattimen hälytys	B
-poistosuodattimen hälytys	B

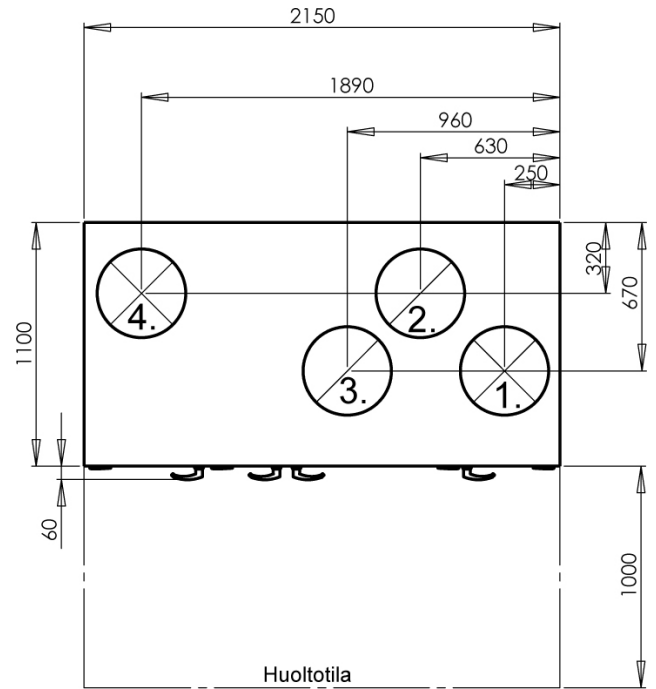
B-tason jatkohälytystä voidaan ohjata kello-ohjelmalla. (esim. klo 8..16, virka-aika)

Lähtöjärjestys KAIR power 3000-CO

Lähtöjärjestys A



Lähtöjärjestys B



1.	Tuloilma
2.	Poistoilma
3.	Ulkoilma
4.	Jäteilma

Valmiita toimintakaavioita imuroitavissa www.kair.fi/power

- toimintakaavio
- osaluettelo
- toimintaselostus
- pisteluettelo (VAK-mallissa)
- riviliitinkuva