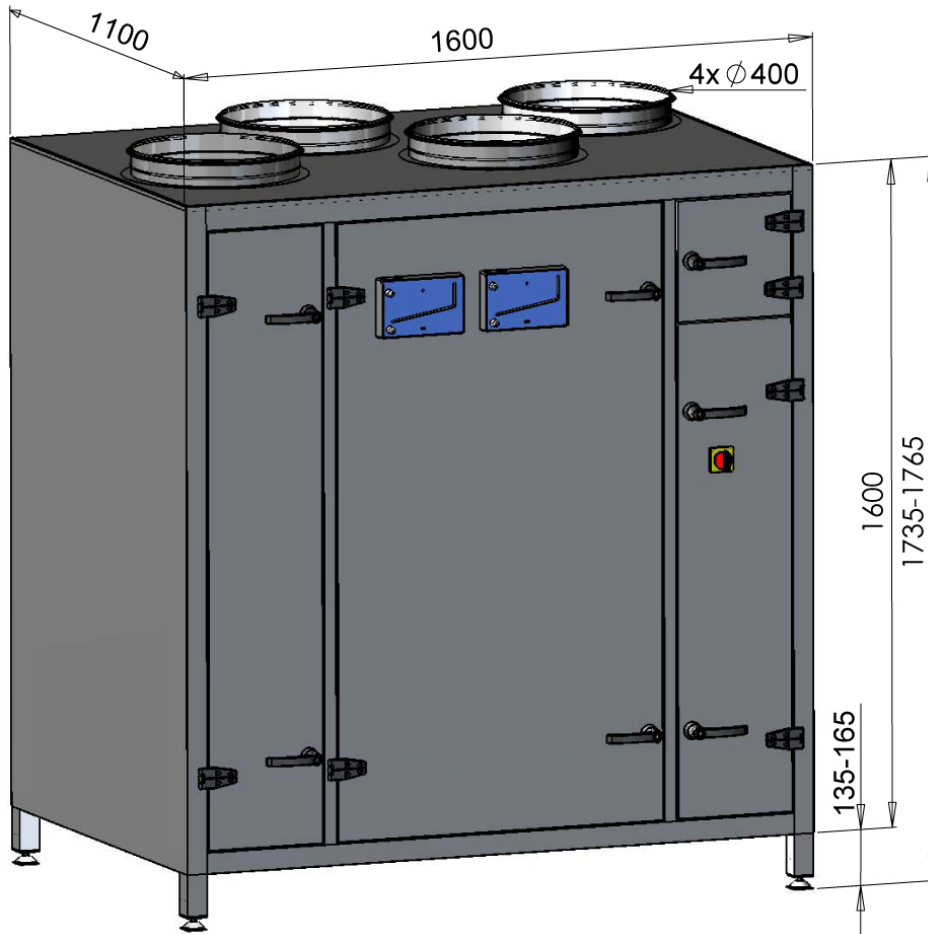


# KAIR power 3000 0,2-0,85 m<sup>3</sup>/s



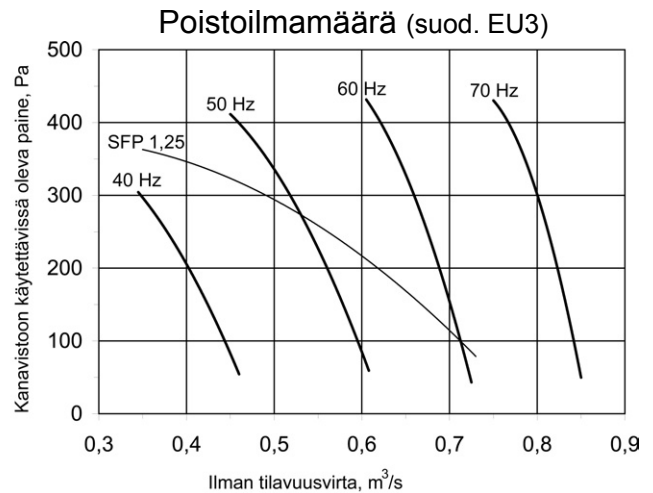
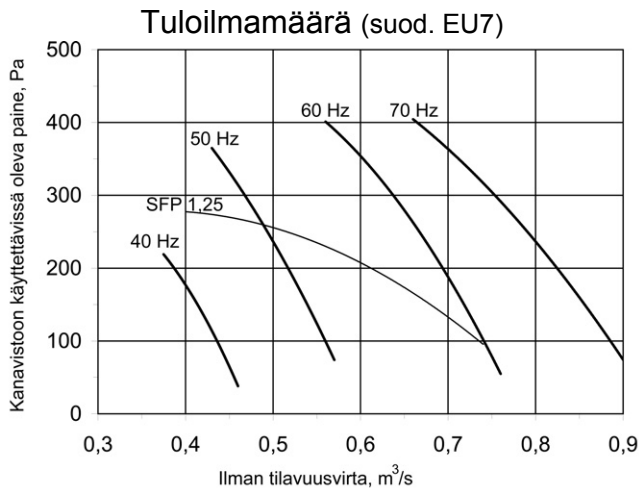
- valmistettu Suomessa

- Asennusvalmis pakettikoje
- Valmis sähkökeskus kojeessa
- Taajuusmuuttajaohjatut puhaltimet
- Taajuusmuuttajat kojeessa
- Suorakäyttöiset puhaltimet
- Jälkilämmitys vedellä tai sähköllä
- Vesijälkilämmityksen säätöryhmä asennettuna kojeen sisälle (lisävaruste)
- Valmis automatiikka, joko sisäisellä säätimellä tai VAK-liitännällä
- Helppo asentaa (säätöjalat 4 kpl)

Valmiit toimintakaaviot imuroitavissa ja muokattavissa [www.kair.fi/power/toimintakaaviot](http://www.kair.fi/power/toimintakaaviot)

- toimintakaavio
- osaluettelo
- toimintaselostus
- pisteluettelo (VAK-mallissa)
- riviliitinkuva

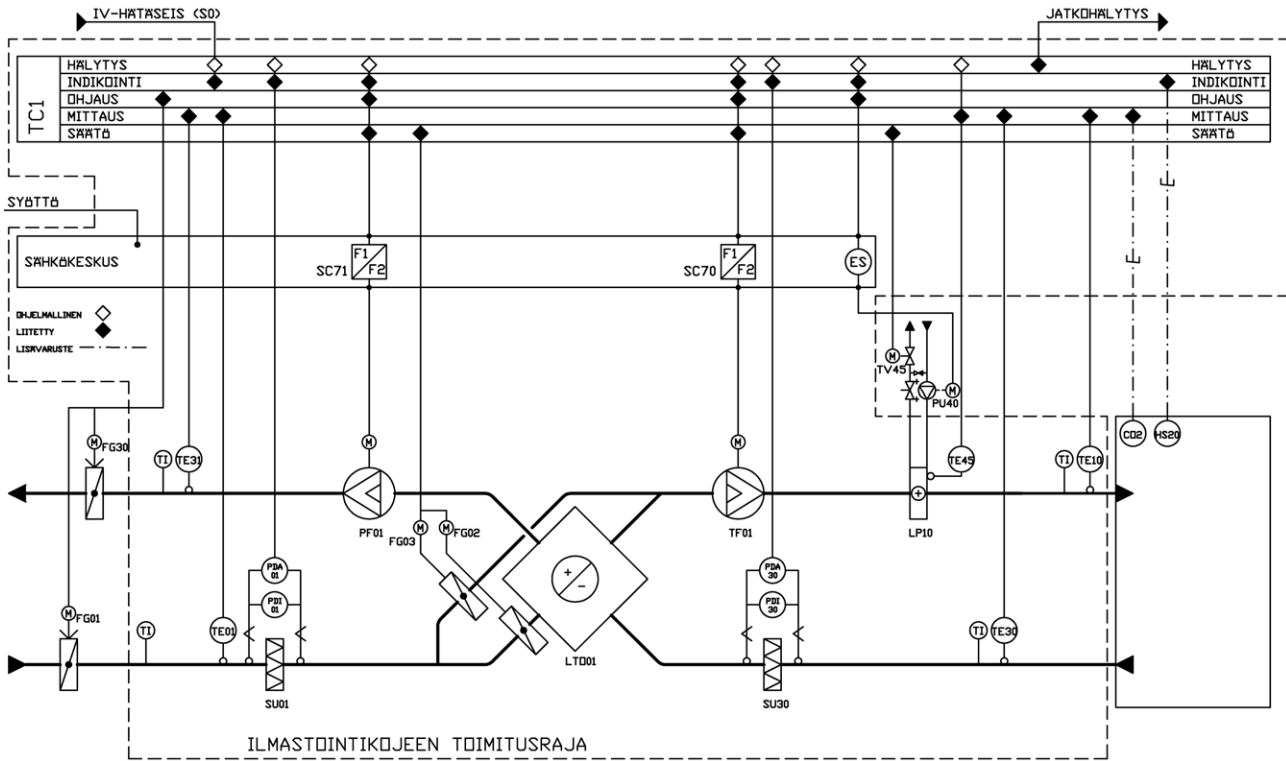
# KAIR power 3000



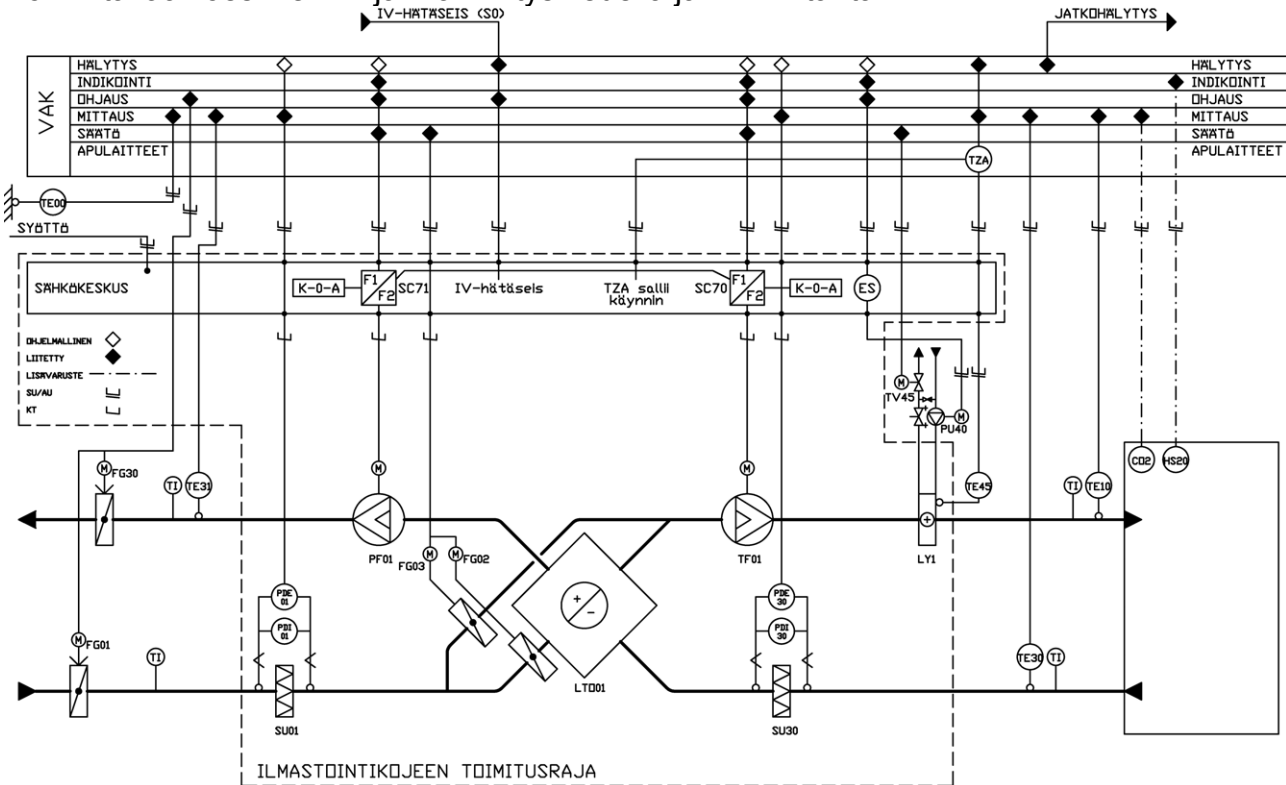
<b>Jälkilämmitys:</b> vesipatteri (-VP) sähköpatteri (-SP)	21,8 kW, 0,7 m³/s, 0,26 l/s, 7 kPa, Δt vesi 60/40°C, Δt ilma -5/+21°C 21,6 kW, 0,7 m³/s, Δt ilma -5/+21°C (vastustehoa voidaan pienentää 2,4 kW portailla)
<b>Puhaltimet:</b> tulo (suorakäyttöinen) poisto (suorakäyttöinen)	1,5 kW, max. 3,3 A / 400 V 1,5 kW, max. 3,3 A / 400 V
<b>Sähköliitäntä:</b> vesipatteri sähköpatteri	3,1 kW, 3x16 A, 400 V 24,7 kW, 3x50 A, 400 V
<b>Lämmöntalteenottockenno</b>	Alumiininen ristivirtaustyyppinen levylämmönsiirrin. Hyötysuhde 50-60% ilmavirrasta riippuen (ilmavirrat 1/1).
<b>Vakiovarustus:</b>	
<ul style="list-style-type: none"> <li>- tuloilmapuhallin</li> <li>- poistoilmapuhallin</li> <li>- tulotaajuusmuuttaja+EMC suod. (1. ympäristö, rajoittamaton jakelu)</li> <li>- poistotaajuusmuuttaja+EMC suod. (1. ympäristö, rajoittamaton jakelu)</li> <li>- tuloilmasuodatin EU5 tai EU7</li> <li>- poistoilmasuodatin EU3, EU5 tai EU7</li> <li>- levylämmönsiirrin</li> <li>- LTO- ja ohituspelti sekä peltimoottorit 0-10V, 24VAC</li> <li>- sähkökeskus integroitu kojeeseen</li> <li>- sähkökeskus valmiiksi kalustettu, kytketty ja testattu</li> <li>- pingispallovesilukko Ø32 mm (toimitetaan irrallisena)</li> </ul>	
<b>Ouman EH-105 ohjaussäädin asennettuna:</b>	<b>VAK-liitäntä:</b>
<ul style="list-style-type: none"> <li>- ohjaussäädin Ouman EH-105</li> <li>-- viikko/vuorokausikello</li> <li>-- portaaton tulo- ja poistopuh. ohjaus</li> <li>-- portaaton jälkilämmityksen ja lto:n ohjaus</li> <li>- suodatinvahdit osoittavat</li> <li>- suodatinvahdit hälyttävät</li> </ul>	<ul style="list-style-type: none"> <li>- toimilaitteet valmiiksi kytketty ja testattu riviliittimille</li> <li>- suodatinvahdit paine-erolähettimellä+näytöllä</li> <li>- kolmelle ulkoiselle lämpötila-anturille valmis riviliitinpaikka</li> </ul>
<b>Lisävarusteet:</b>	
<ul style="list-style-type: none"> <li>- jälkilämmityksen pumppuryhmä (sisältää pumpun, linjansäädön ja yksisuuntaventtiin sekä 2-tieventtiin ja toimilaitteen 0-10V, 24VAC)</li> <li>- ilmamäärämittarit</li> <li>- vakiopainesäätö</li> <li>- hiilidioksidilähetin</li> <li>- nopeuden kauko-ohjauspotentiometri (ohjaussäädin kojeessa malliin)</li> <li>- gsm-ohjaus (Ouman EH-105 ohjaussäädin-malliin)</li> <li>- web-ohjaus (Ouman EH-105 ohjaussäädin-malliin)</li> <li>- väyläsovitinkortti RS-485, LON tai MODBUS (Ouman EH-105 ohjaussäädin-malliin)</li> <li>- ulko- ja jäteilmapelit ja niiden peltimoottorit; vesipatterimallissa on/off jousipalautteinen 24VAC ja sähköpatterimallissa on/off 24VAC</li> </ul>	
<b>Paino</b>	400 kg (kojeessa on 4 kpl nostosilmukoita)

# KAIR power 3000

Toimintakaavioesimerkki: jälkilämmitys vedellä ja ohjaussäädin Ouman EH-105

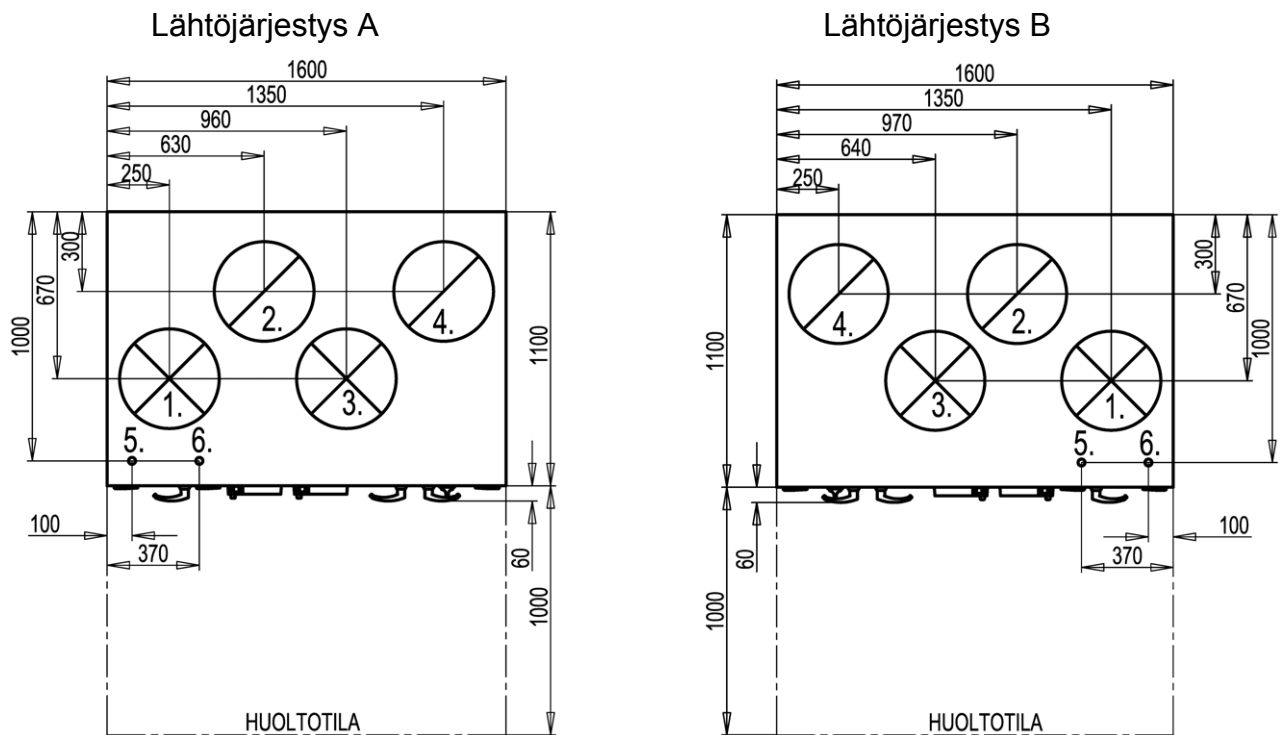


Toimintakaavioesimerkki: jälkilämmitys vedellä ja VAK-liitäntä



Valmiit toimintakaaviot imuroitavissa [www.kair.fi/power/toimintakaaviot](http://www.kair.fi/power/toimintakaaviot)

# Lähtöjärjestys KAIR power 3000



1.	Tuloilma	Ø400	
2.	Poistoilma	Ø400	
3.	Ulkoilma	Ø400	
4.	Jäteilma	Ø400	
5.	Menovesi	Cu-putki Ø28 mm	VP-mallissa
6.	Paluuvesi	Cu-putki Ø28 mm	VP-mallissa

## Pumppuryhmä

Tunnus	Tyyppi	Kv m³/h	Kvs m³/h	Dp kPa	Virtaama l/s	Teho W, kW	meno-/paluovesi °C	tuleva-/lähteväilma °C	Valmistaja
TV45	R217 + NRYD24-SR-W		4	6	0,26				Belimo
PU40	HUP 25-6.0 U, 1~230V			32	0,26, 83 W	56/83/100 W			Kolmeks
LS45	STAD DN20	3,0		10	0,26				TA
LP10	2-720-333-2R	3,5		7	0,26	21,8 kW, 0,7 m³/s	60/40	-5/+21	

