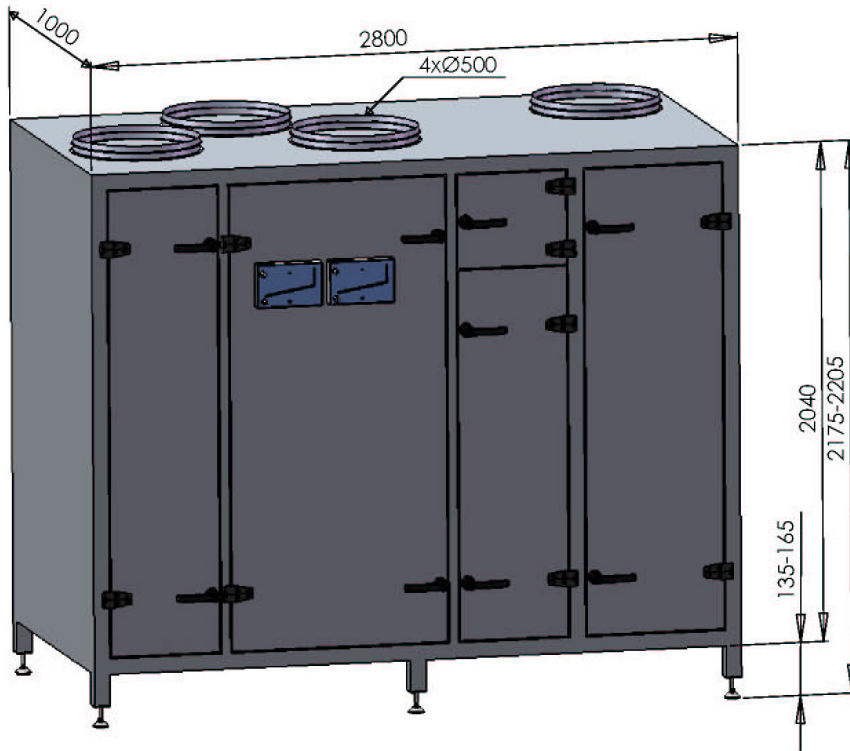


KAIR power 5000-CO  
ilmamäärä 0,4-1,2 m<sup>3</sup>/s  
integroidulla kompressorilla jäähdytyksellä



### Saatavana kolmella jäähdytys teholla

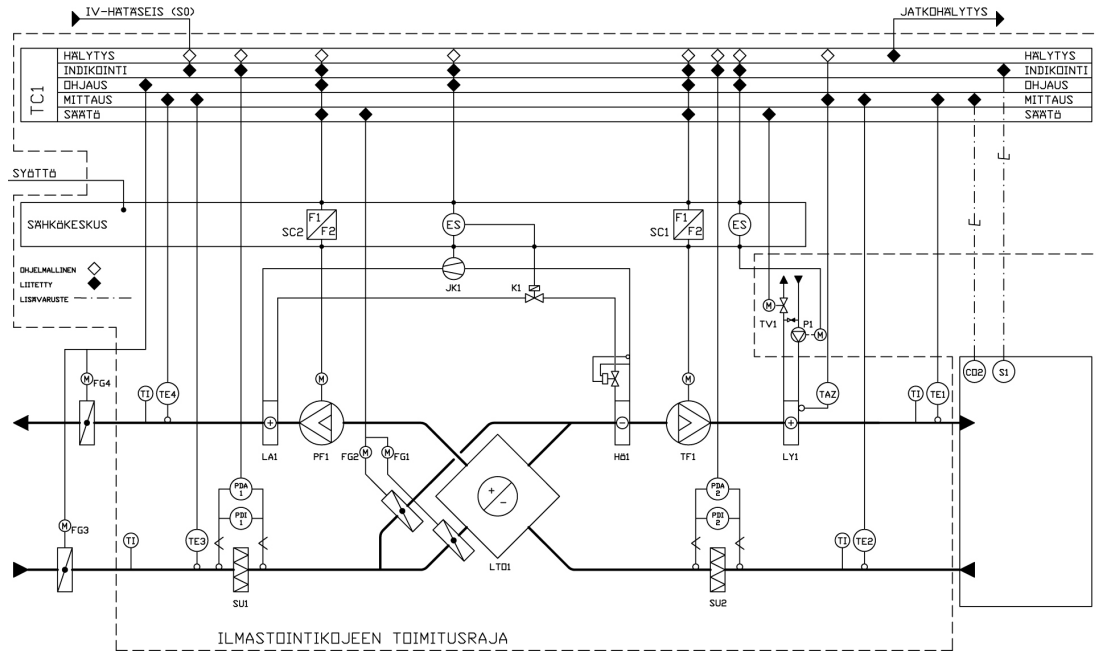
malli	jäähdytysteho	minimi ilmamäärä jäähdytys käytöllä
5000-CO15	15 kW	0,8 m <sup>3</sup> /s
5000-CO18	18 kW	1,0 m <sup>3</sup> /s
5000-CO21,5	21,5 kW	1,2 m <sup>3</sup> /s

- asennusvalmis pakettikoje
- sisäänrakennettu jäähdytys (kompressorilla, höyrystin ja lauhdutin)
- valmis sähkökeskus kojeessa
- taajuusmuuttajaohjatut puhaltimet
- suoraikäyttöiset puhaltimet
- jälkilämmitys vedellä tai sähköllä
- vesikieläkilämmitykseen saatavana säätöryhmä koieen sisälle asennettuna

# KAIR power 5000-CO

<b>Jäähdytys: (jäähdytysteho mainittava tilattaessa)</b> 5000-CO15 5000-CO18 5000-CO21,5 kylmäaine	15 kW, 26°C/50%, minimi ilmamäärä jäähdytyskäytössä 0,8 m³/s 18 kW, 26°C/50%, minimi ilmamäärä jäähdytyskäytössä 1,0 m³/s 21,5 kW, 26°C/50%, minimi ilmamäärä jäähdytyskäytössä 1,2 m³/s R407C
<b>Jälkilämmitys:</b> vesipatteri sähköpatteri	37,4 kW, 1,2 m³/s, 0,45 l/s, 7 kPa, vesi 60/40°C 36 kW
<b>Puhaltimet:</b> tulo (suorakäyttöinen) poisto (suorakäyttöinen)	2.2 kW, max. 4.6 A / 400 V 2.2 kW, max. 4.6 A / 400 V
<b>Sähköliitäntä:</b> 5000-VP-CO15 vesipatteri 5000-VP-CO18 vesipatteri 5000-VP-CO21,5 vesipatteri 5000-SP-CO15 tai 18 tai 21,5 sähköpatteri	9,8 kW, 3x35 A, 400 V 10,5 kW, 3x35 A, 400 V 11,5 kW, 3x35 A, 400 V 40,5 kW, 3x80 A, 400 V
<b>Lämmöntalteenottokenno</b>	Alumiininen ristivirtaustyyppinen lämmönsiirrin. Hyötysuhde 50-60% riippuen ilmavirrasta (ilmavirrat 1/1).
<b>Vakiovarustus</b> <b>Sisäisellä ohjaussäätimellä</b> -tuloilmapuhallin -poistoilmapuhallin -tulotaajuusmuuttaja+EMC suod. -poistotaajuusmuuttaja+EMC suod. -tuloilmasuodatin EU5 tai EU7 -poistoilmasuodatin EU3, EU5 tai EU7 -levylämmönsiirrin -suodatinvahdit osoittavat -suodatinvahdit hälyttävät -LTO- ja ohituspelti+peltimoottorit -sähkökeskus -ohjaussäädin Ouman EH-105 -- viikko/vuorokausikello -- portaaton tulo- ja poistopuh. ohjaus -- portaaton jälkilämmityksen ja lto:n ohjaus -- gsm-ohjaus lisävarusteena -pingispallovesilukko Ø32 mm (toimitetaan irrallisena)	<b>VAK-liitäntä</b> -tuloilmapuhallin -poistoilmapuhallin -tulotaajuusmuuttaja+EMC suod. -poistotaajuusmuuttaja+EMC suod. -tuloilmasuodatin EU5 tai EU7 -poistoilmasuodatin EU3, EU5 tai EU7 -levylämmönsiirrin -paine-erolähtetimet+näytöt suodattimien yli -LTO- ja ohituspelti+peltimoottorit 0-10V -sähkökeskus -toimilaitteet valmiiksi sähköistetty ja testattu riviliittimelle -pingispallovesilukko Ø32 mm (toimitetaan irrallisena)
<b>Lisävarusteet</b> -jälkilämmityksen pumppuryhmä (sisältää pumpun, linjansäädön+yksisuuntaventtiilin ja 2-tieventtiilin+toimilaitteen) -ilmamäärämittarit -vakiopainesäätö -hiilidioksidilähetin -paine-erolähetin LTO:n yli (huurteenesto) -nopeuden kauko-ohjauslähetin -ulko- ja jäteilmapellit+peltimoottorit	
<b>Paino</b>	670 kg (kojeessa on 4 kpl nostosilmukoita)

# Toimintakaavioesimerkki



1. Kojeen käyntiaikana pitoisuuden mukaan. Minimille ja maksimille annetaan omat ppm-asetusarvot. Lähetin on lisävaruste.

## Ohjaukset

Koje ohjataan minimille tai maksimille DDC-säätimen viikko-/vuorokausikellolla, poikkeuskalenterilla, käsikäytöllä, lisäaikaohjauksella tai GSM:llä. Puhaltimet ovat taajuusmuuttajaohjattuja. Kojetta ohjataan portaattomasti kosteus- tai CO<sub>2</sub>-lähettimellä. Säädintä voidaan ohjata GSM-puhelimella, jos säätimeen kytketään GSM-modeemi (lisävaruste).

2. Kojeen seisonta-aikana

Pellistöt FG3 ja FG4 ovat kiinni. Lisäaikaohjauksella (S1) painettaessa koje käy säädetyn ajan. Lisäaikaohjauksella on lisävaruste. Säädin ohjaa lämpötila-anturin TZA mukaan venttiiliä TV1 siten, että paluuveden lämpötila pysyy seisonta-ajalle asetellussa asetussarvossaan.

- 1.2 Säädöt

- 1.2.1 Talvi

Säädin ohjaa tuloilman lämpötilan mukaan sarjassa lämmön talteenottoa ja jälkilämmitystä portaattomasti siten, että tuloilman lämpötila pysyy asetussarvossaan. Puhaltimien pyörimisnopeutta pudotetaan portaattomasti, jos LTO:n ja jälkilämmityksen teho ei riitä pitämään tuloilman lämpötilaa asetussarvossaan. Poistoilman lämpötila muuttaa tuloilman asetussarvoa asetettujen minimi- ja maksimilämpötilojen rajoissa (kaskadisäätö). Poistoilmakompensointi voidaan poistaa käytöstä ohjelmallisesti, jolloin koje muuttuu tuloilmaohjatuksi. LTO:n portaaton huurteenesto ohjataan jäteilman lämpötilan mukaan.

- 1.2.2 Kesä

Kiertovesipumppu P1 ei ole käynnissä, jos ulkoilman lämpötila ylittää +5°C ja lämmitystarvetta ei ole. Pumppu käynnistyy minuutin ajaksi kerran vuorokaudessa. Jäähdytys sallitaan, kun ulkoilman lämpötila nousee asetussarvoon (esim. +14°C). Säädin ohjaa jäähdytystä yhdessä portaassa (on/off). Tuloilman minimi rajoittaa tuloilmanlämpötilan laskemisen liian alhaiseksi. Jäähdytys pakko-ohjaa kojeen maksimi nopeudelle. LTO:ta käytetään viilennykseen, jos poistoilman lämpötila on alhaisempi kuin ulkoilman lämpötila.

- 1.2.3 Hiilidioksidi

Kaikissa kojeissa on liitäntä hiilidioksidi-lähettimeksi, joka otetaan käyttöön tarvittaessa. Hiilidioksidilähetin tehostaa ilmanvaihtoa portaattomasti minimin ja maksimin välillä CO<sub>2</sub>-

3. Varotoiminnot

- 3.1 Jäätymissuoja

Säätimen jäätymisvahti toimii 2-vaiheisesti:  
1. Avaa venttiiliä TV1, kun TZA-anturin lämpötila lähestyy asetussarvoa.  
2. Estää puhaltimien käynnin ja antaa hälytyksen, kun TZA-anturin lämpötila laskee asetussarvoon. Jäätymissuojan kuitaus tapahtuu säätimen kuitauspainikkeesta.

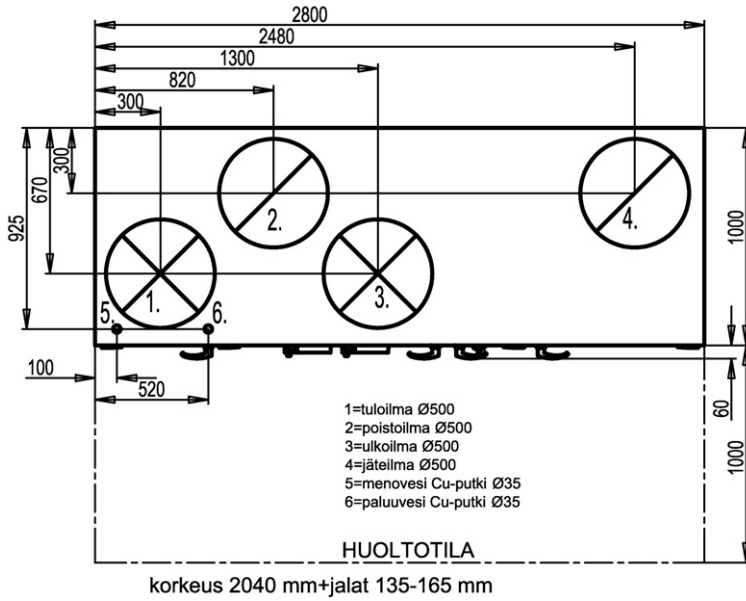
- 3.2 Hälytykset

	taso
-tulotaajuusmuuttajan ristiriitahälytys	A
-poistotaajuusmuuttajan ristiriitahälytys	A
-kiertovesipumpun hälytys	A
-vesipatterin jäätymissuojan hälytys	A
-ulkopuolinen hätäseis-hälytys	A
-tulosuodattimen hälytys	B
-poistosuodattimen hälytys	B

B-tason jatkohälytyksestä voidaan ohjata kello-ohjelmalla. (esim. klo 8..16, virka-aika)

# Lähtöjärjestys KAIR power 5000-CO

## Lähtöjärjestys A



1.	Tuloilma
2.	Poistoilma
3.	Ulkoilma
4.	Jäteilma

## Lähtöjärjestys B

