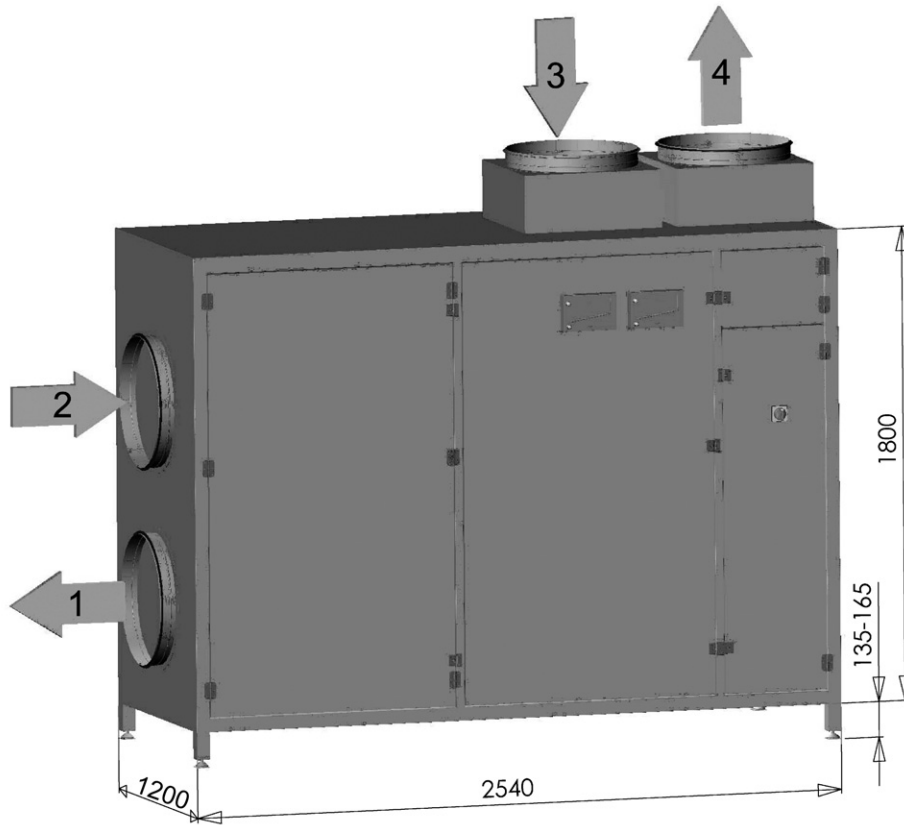


Tekniset tiedot
KAIR power 5000-E
Lähtöjärjestys A



Lähtö- nro	Lähtöjärjestys A	Kanavakoko
1.	Tulo	Ø500 mm
2.	Poisto	Ø500 mm
3.	Ulko	Ø500 mm
4.	Jäte	Ø500 mm

- Asennusvalmis pakettikoje
- Valmis sähkökeskus kojeessa
- Taajuusmuuttajaohjatut puhaltimet
- Taajuusmuuttajat kojeessa
- Suorakäyttöiset puhaltimet
- Jälkilämmitys vedellä tai sähköllä
- Vesijälkilämmityksen säätöryhmä asennettuna kojeen sisälle (lisävaruste)
- Valmis automatiikka, joko sisäisellä säätimellä tai VAK-liitännällä
- Helppo asentaa (säätöjalat 4 kpl)

Jälkilämmitys: vesipatteri (-VP) sähköpatteri (-SP)	37,4 kW, 1,2 m³/s, 0,45 l/s, 7 kPa, Δt vesi 60/40°C, Δt ilma -5/+21°C 36 kW, 1,2 m³/s, Δt ilma -4/+21°C (vastustehoa voidaan pienentää 2,4 kW portailla)
Puhaltimet: tulo (suorakäyttöinen) poisto (suorakäyttöinen)	2,2 kW, max. 4,6 A / 400 V 2,2 kW, max. 4,6 A / 400 V
Sähköliitäntä: vesipatteri sähköpatteri	4,7 kW, 3x16 A, 400 V 40,5 kW, 3x80 A, 400 V
Lämmöntalteenotto	Alumiininen ristivirtaustyyppinen levylämmönsiirrin. Hyötysuhde 50-60% ilmapirrasta riippuen (ilmapirrat 1/1).
Vakiovarustus: - tuloilmapuhallin - poistoilmapuhallin - tulotaajuusmuuttaja+EMC suod. (1. ympäristö, rajoittamaton jakelu) - poistotaajuusmuuttaja+EMC suod. (1. ympäristö, rajoittamaton jakelu) - tuloilmasuodatin EU5 tai EU7 - poistoilmasuodatin EU3, EU5 tai EU7 - levylämmönsiirrin - LTO- ja ohituspelti sekä peltimoottorit 0-10V, 24VAC - sähkökeskus integroitu kojeeseen - sähkökeskus valmiiksi kalustettu, kytketty ja testattu - pingispallovesilukko Ø32 mm (toimitetaan irrallisena)	
Ouman EH-105 ohjaussäädin asennettuna: - ohjaussäädin Ouman EH-105 -- viikko/vuorokausikello -- portaaton tulo- ja poistopuh. ohjaus -- portaaton jälkilämmityksen ja lto:n ohjaus - suodatinvahdit osoittavat - suodatinvahdit hälyttävät	VAK-liitäntä: - toimilaitteet valmiiksi kytketty ja testattu riviliittimille - suodatinvahdit paine-erolähettimellä+näytöllä - kolmelle ulkoiselle lämpötila-anturille valmis riviliitinpaikka
Lisävarusteet: - jälkilämmityksen pumppuryhmä (sisältää pumpun, linjansäädön ja yksisuuntaventtiilin sekä 2-tieventtiilin ja toimilaitteen 0-10V, 24VAC) - ilmamäärämittarit - vakiopainesäätö - hiilidioksidilähetin - nopeuden kauko-ohjauspotentiometri (ohjaussäädin kojeessa malliin) - gsm-ohjaus (Ouman EH-105 ohjaussäädin-malliin) - web-ohjaus (Ouman EH-105 ohjaussäädin-malliin) - väyläsovitinkortti RS-485, LON tai MODBUS (Ouman EH-105 ohjaussäädin-malliin) - ulko- ja jäteilmapellit ja niiden peltimoottorit; vesipatterimallissa on/off jousipalautteinen 24VAC ja sähköpatterimallissa on/off 24VAC	
Paino	510 kg (kojeessa on 4 kpl nostosilmukoita)