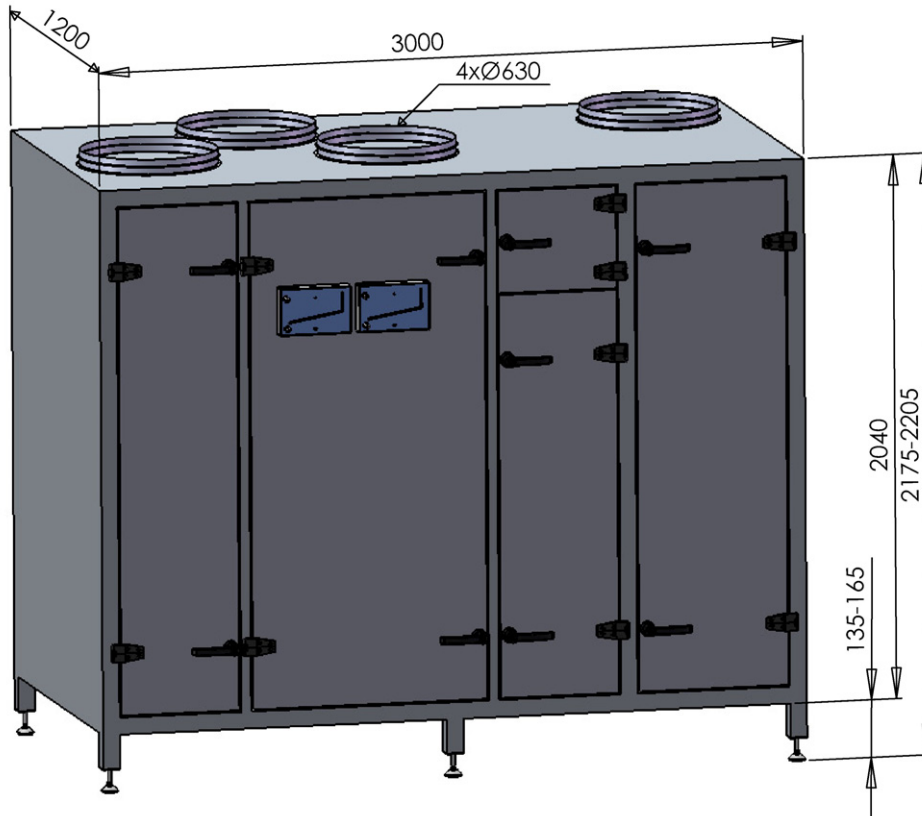


KAIR power 7000-CO
ilmamäärä 0,5-1,6 m³/s
integroidulla kompressorilla jäähdytyksellä



Saatavana kahdella jäähdytys teholla

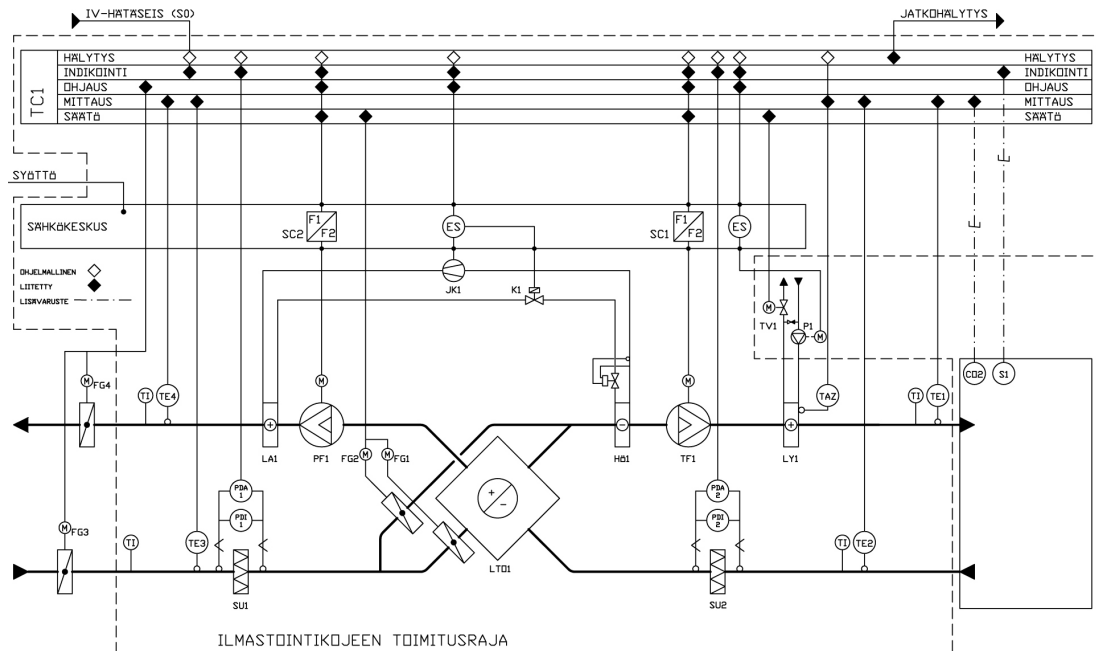
malli	jäähdytysteho	minimi ilmamäärä jäähdytys käytöllä
7000-CO21,5	21,5 kW	1,2 m ³ /s
7000-CO28	28 kW	1,6 m ³ /s

- asennusvalmis pakettikoje
- sisäänrakennettu jäähdytys (kompressorilla, höyrystin ja lauhdutin)
- valmis sähkökeskus kojeessa
- taajuusmuuttajaohjatut puhaltimet
- suoraikäyttöiset puhaltimet
- jälkilämmitys vedellä tai sähköllä
- vesiiälkilämmitykseen saatavana säätöryhmä kojeen sisälle asennettuna

KAIR power 7000-CO

Jäähdytys: (jäähdytysteho mainittava tilattaessa) 7000-CO21,5 7000-CO28 kylmäaine	21,5 kW, 26°C/50%, minimi ilmamäärä jäähdytyskäytössä 1,2 m³/s 28 kW, 26°C/50%, minimi ilmamäärä jäähdytyskäytössä 1,6 m³/s R407C
Jälkilämmitys: vesipatteri sähköpatteri	49,9 kW, 1,6 m³/s, 0,6 l/s, 5,4 kPa, vesi 60/40°C 50,4 kW
Puhaltimet: tulo (suorakäyttöinen) poisto (suorakäyttöinen)	3,0 kW, max. 6,1 A / 400 V 3,0 kW, max. 6,1 A / 400 V
Sähköliitäntä: vesipatteri sähköpatteri	16,3 kW, 3x50 A, 400 V 56,5 kW, 3x125 A, 400 V
Lämmöntalteenottokenno	Alumiininen ristivirtaustyyppinen lämmönsiirrin. Hyötysuhde 50-60% riippuen ilmavirrasta. (ilmavirrat 1/1)
Vakiovarustus Sisäisellä ohjaussäätimellä -tuloilmapuhallin -poistoilmapuhallin -tulotaajuusmuuttaja+EMC suod. -poistotaajuusmuuttaja+EMC suod. -tuloilmasuodatin EU5 tai EU7 -poistoilmasuodatin EU3, EU5 tai EU7 -levylämmönsiirrin -suodatinvahdit osoittavat -suodatinvahdit hälyttävät -LTO- ja ohituspelti+peltimoottorit -sähkökeskus -ohjaussäädin Ouman EH-105 -- viikko/vuorokausikello -- portaaton tulo- ja poistopuh. ohjaus -- portaaton jälkilämmityksen ja lto:n ohjaus -- gsm-ohjaus lisävarusteena -pingispallovesilukko Ø32 mm (toimitetaan irrallisena)	VAK-liitäntä -tuloilmapuhallin -poistoilmapuhallin -tulotaajuusmuuttaja+EMC suod. -poistotaajuusmuuttaja+EMC suod. -tuloilmasuodatin EU5 tai EU7 -poistoilmasuodatin EU3, EU5 tai EU7 -levylämmönsiirrin -paine-erolähtetimet+näytöt suodattimien yli -LTO- ja ohituspelti+peltimoottorit 0-10V -sähkökeskus -toimilaitteet valmiiksi sähköistetty ja testattu riviliittimelle -pingispallovesilukko Ø32 mm (toimitetaan irrallisena)
Lisävarusteet -jälkilämmityksen pumppuryhmä (sisältää pumpun, linjansäädön+yksisuuntaventtiilin ja 2-tieventtiilin+toimilaitteen) -ilmamäärämittarit -vakioainesäätö -hiilidioksidilähetin -paine-erolähetin LTO:n yli (huurteenesto) -nopeuden kauko-ohjauslähetin -ulko- ja jäteilmapellit+peltimoottorit	
Paino	770 kg (kojeessa on 4 kpl nostosilmukoita)

Toimintakaavioesimerkki



1. Kojeen käyntiaikana

Ohjaukset

Koje ohjataan minimille tai maksimille DDC-säätimen viikko-/vuorokausikellolla, poikkeuskalenterilla, käsikäytöllä, lisäaikaohjauksella tai GSM:llä. Puhaltimet ovat taajuusmuuttajaohjattuja. Kojetta ohjataan portaattomasti kosteus- tai CO₂ -lähettimellä. Säädintä voidaan ohjata GSM-puhelimella, jos säätimeen kytketään GSM-modeemi (lisävaruste).

2. Kojeen seisonta-aikana

Pellistöt FG3 ja FG4 ovat kiinni. Lisäaikaohjainta (S1) painettaessa koje käy säädetyn ajan. Lisäaikaohjain on lisävaruste. Säädin ohjaa lämpötila-anturin TZA mukaan venttiiliä TV1 siten, että paluuv veden lämpötila pysyy seisonta-ajalle asetellussa asetusarvossaan.

1.2 Säädöt

1.2.1 Talvi

Säädin ohjaa tuloilman lämpötilan mukaan sarjassa lämmön talteenottoa ja jälkilämmitystä portaattomasti siten, että tuloilman lämpötila pysyy asetusarvossaan. Puhaltimien pyörimisnopeutta pudotetaan portaattomasti, jos LTO:n ja jälkilämmityksen teho ei riitä pitämään tuloilman lämpö-tilaa asetusarvossaan. Poistoilman lämpötila muuttaa tuloilman asetusarvoa asetettujen minimi- ja maksimilämpötilojen rajoissa (kaskadisäätö). Poistoilmakompensointi voidaan poistaa käytöstä ohjelmallisesti, jolloin koje muuttuu tuloilmaohjatuksi. LTO:n portaaton huurteenesto ohjataan jäteilman lämpötilan mukaan.

1.2.2 Kesä

Kiertovesipumppu P1 ei ole käynnissä, jos ulkoilman lämpötila ylittää +5°C ja lämmitystarvetta ei ole. Pumppu käynnistyy minuutin ajaksi kerran vuorokaudessa. Jäähdytys sallitaan, kun ulkoilman lämpötila nousee asetusarvoon (esim. +14°C). Säädin ohjaa jäähdytystä yhdessä portaassa (on/off). Tuloilman minimi rajoittaa tuloilmanlämpötilan laskemisen liian alhaiseksi. Jäähdytys pakko-ohjaa kojeen maksimi nopeudelle. LTO:ta käytetään viilennykseen, jos poistoilman lämpötila on alhaisempi kuin ulkoilman lämpötila.

1.2.3 Hiilidioksidi

Kaikissa kojeissa on liitäntä hiilidioksidi-lähettimelle, joka otetaan käyttöön tarvittaessa. Hiilidioksidilähetin tehostaa ilmanvaihtoa portaattomasti minimin ja maksimin välillä CO₂-pitoisuuden mukaan. Minimille ja maksimille annetaan omat ppm-asetusarvot. Lähetin on lisävaruste.

3. Varotoiminnot

3.1 Jäätymissuoja

Säätimen jäätymisvahti toimii 2-vaiheisesti:

1. Avaa venttiiliä TV1, kun TZA-anturin lämpötila lähestyy asetusarvoa.
2. Estää puhaltimien käynnin ja antaa hälytyksen, kun TZA-anturin lämpötila laskee asetusarvoon. Jäätymissuojan kuittaus tapahtuu säätimen kuittauspainikkeesta.

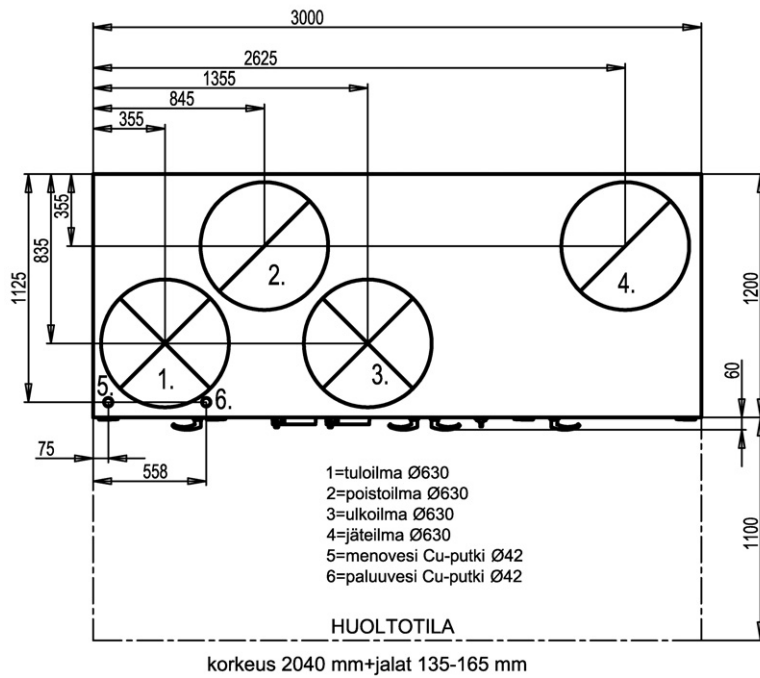
3.2 Hälytykset

	taso
-tulotaajuusmuuttajan ristiriitahälytys	A
-poistotaajuusmuuttajan ristiriitahälytys	A
-kiertovesipumpun hälytys	A
-vesipatterin jäätymissuojan hälytys	A
-ulkopuolinen hätäseis-hälytys	A
-tulosuodattimen hälytys	B
-poistosuodattimen hälytys	B

B-tason jatkohälytystä voidaan ohjata kello-ohjelmalla. (esim. klo 8..16, virka-aika)

Lähtöjärjestys KAIR power 7000-CO

Lähtöjärjestys A



1.	Tuloilma
2.	Poistoilma
3.	Ulkoilma
4.	Jäteilma

Lähtöjärjestys B

