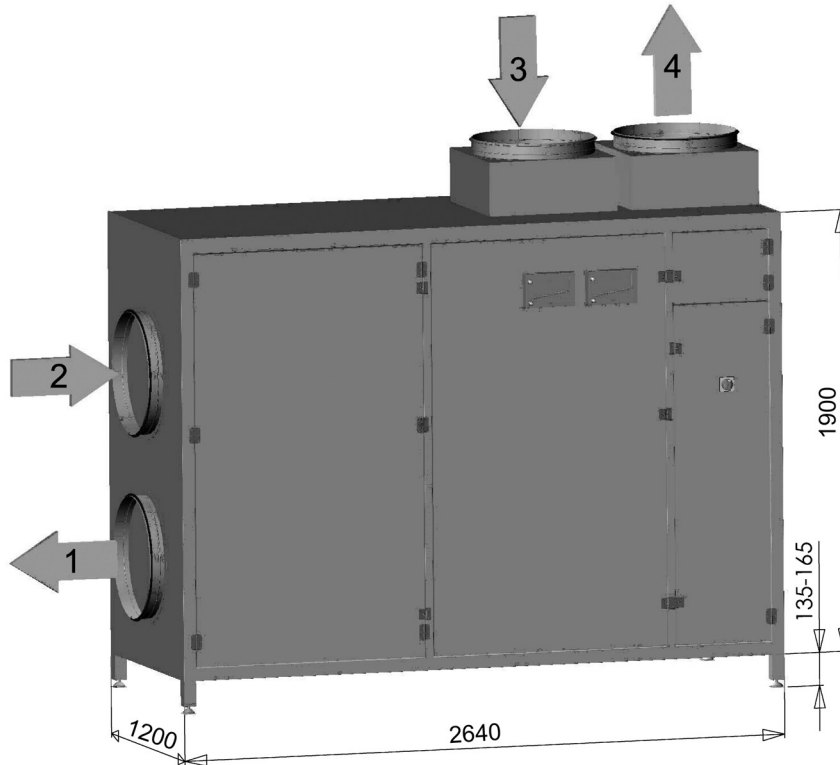


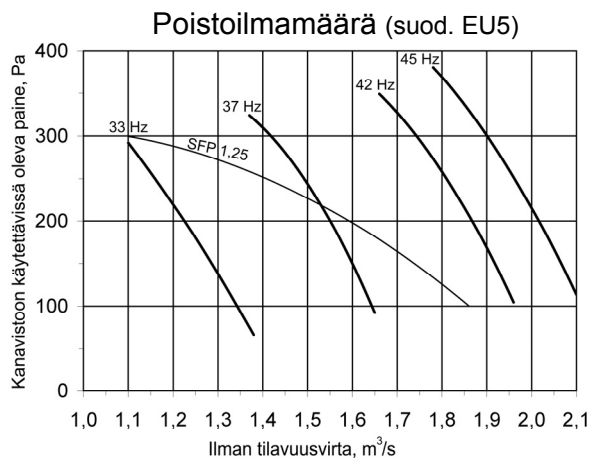
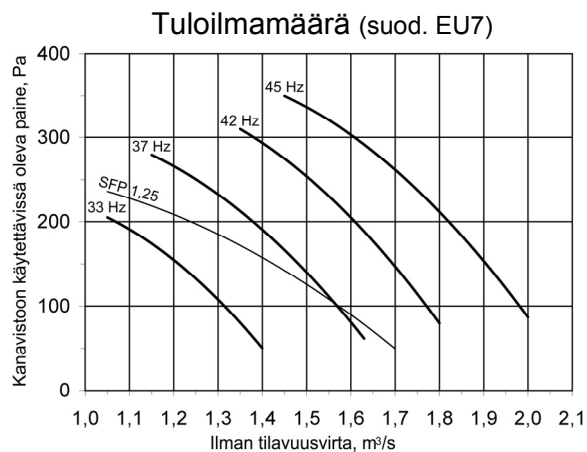
Tekniset tiedot  
KAIR power 7000-E  
Lähtöjärjestys A



Lähtö- nro	Lähtöjärjestys A	Kanavakoko
1.	Tulo	Ø630 mm
2.	Poisto	Ø630 mm
3.	Ulko	Ø630 mm
4.	Jäte	Ø630 mm

- Asennusvalmis pakettikoje
- Valmis sähkökeskus kojeessa
- Taajuusmuuttajaohjatut puhaltimet
- Taajuusmuuttajat kojeessa
- Suorakäyttöiset puhaltimet
- Jälkilämmitys vedellä tai sähköllä
- Vesijälkilämmityksen säätöryhmä asennettuna kojeen sisälle (lisävaruste)
- Valmis automatiikka, joko sisäisellä säätimellä tai VAK-liitännällä
- Helppo asentaa (säätöjalat 4 kpl)

# KAIR power 7000-E



<b>Jälkilämmitys:</b> vesipatteri (-VP) sähköpatteri (-SP)	49,9 kW, 1,6 m³/s, 0,6 l/s, 5,4 kPa, Δt vesi 60/40°C, Δt ilma -5/+21°C 50,4 kW, 1,6 m³/s, Δt ilma -5/+21°C (vastustehoa voidaan pienentää 2,4 kW portailla)
<b>Puhaltimet:</b> tulo (suorakäyttöinen) poisto (suorakäyttöinen)	3,0 kW, max. 6,0 A / 400 V 3,0 kW, max. 6,0 A / 400 V
<b>Sähköliitانتä:</b> vesipatteri sähköpatteri	6,3 kW, 3x25 A, 400 V 56,5 kW, 3x125 A, 400 V
<b>Lämmönlteenteottokeeno</b>	Alumiininen ristivirtaustyyppinen levylämmönsiirrin. Hyötysuhde 50-60% ilmavirrasta riippuen (ilmavirrat 1/1).
<b>Vakiovarustus:</b> - tuloilmapuhallin - poistoilmapuhallin - tulotaajuusmuuttaja+EMC suod. (1. ympäristö, rajoittamaton jakelu) - poistotaajuusmuuttaja+EMC suod. (1. ympäristö, rajoittamaton jakelu) - tuloilmasuodatin EU5 tai EU7 - poistoilmasuodatin EU3, EU5 tai EU7 - levylämmönsiirrin - LTO- ja ohituspelti sekä peltimoottorit 0-10V, 24VAC - sähkökeskus integroitu kojeeseen - sähkökeskus valmiiksi kalustettu, kytketty ja testattu - pingispallovesilukko Ø32 mm (toimitetaan irrallisena)	
<b>Ouman EH-105 ohjaussäädin asennettuna:</b> - ohjaussäädin Ouman EH-105 -- viikko/vuorokausikello -- portaaton tulo- ja poistopuh. ohjaus -- portaaton jälkilämmityksen ja lto:n ohjaus - suodatinvahdit osoittavat - suodatinvahdit hälyttävät	<b>VAK-liitانتä:</b> - toimilaitteet valmiiksi kytketty ja testattu riviliittimille - suodatinvahdit paine-erolähtettimeillä+näytöllä - kolmelle ulkoiselle lämpötila-anturille valmis riviliitinpaikka
<b>Lisävarusteet:</b> - jälkilämmityksen pumppuryhmä (sisältää pumpun, linjansäädön ja yksisuuntaventtiilin sekä 2-tieventtiilin ja toimilaitteen 0-10V, 24VAC) - ilmamäärämittarit - vakiopainesäätö - hiilidioksidilähetin - nopeuden kauko-ohjauspotentiometri (ohjaussäädin kojeessa malliin) - gsm-ohjaus (Ouman EH-105 ohjaussäädin-malliin) - web-ohjaus (Ouman EH-105 ohjaussäädin-malliin) - väyläsovitinkortti RS-485, LON tai MODBUS (Ouman EH-105 ohjaussäädin-malliin) - ulko- ja jäteilmapelit ja niiden peltimoottorit; vesipatterimallissa on/off jousipalautteinen 24VAC ja sähköpatterimallissa on/off 24VAC	
<b>Paino</b>	640 kg (kojeessa on 4 kpl nostosilmukoita)

KAIR-tuotteet  
Oy Pamon Ab  
Puurtajantie 3  
15880 Hollola

puh 0424 958 1  
fax 0424 958 240  
kair@kair.fi

www.kair.fi  
versio 1.0

Valmistaja pidättää oikeuden muutoksiin