

KAIR power

7110-EC 0,5-2,0 m³/s

ILMANVAIHTOKONE LÄMMÖNTALTEENOTOLLA
+ LISÄVARUSTEENA JÄÄHDYTYS



UUTUUS!
TASAVIRTAPUHALTIMET
Uusi puhallinteknologia
säästää energiakuluissa
jopa 35210 euroa.*

TOIMISTOT, KOULUT, TYÖTILAT, RAVINTOLAT...

**KAIR**[®]
PUHDASTA ILMAA

KAIR power 7110-EC

ILMANVAIHTOKONE LÄMMÖNTALTEENOTOLLA
+ LISÄVARUSTEENA JÄÄHDYTYS

KAIR power 7110-EC on suuren suosion saavuttaneen power-malliston uutuusmalli. Kompakti rakenne yhdistettynä erittäin energiataloudellisiin EC-puhaltimiin takaa helpon ja toimivan ilmastointiratkaisun, jolla säästää selvää rahaa. Koneeseen on saatavana täydellinen sisäänrakennettu kompressorijäähdytys. Vaihtoehtoisesti jäähdytys voidaan toteuttaa myös liuospatterilla tai suorahöyrystinpatterilla ja ulkopuolisella kompressorilauhdutinyksiköllä.

Ylivoimaiset ominaisuudet

- toimintavalmis
- 0,5-2,0 m³/s
- hiljainen
- portaaton säätö
- pieni energiankulutus
- kompakti rakenne
 - asennusvalmis, testattu tehtaalla
- helppo huoltaa ja käyttää
- selkokielineen säädin

Valitse

- jälkilämmitys
- automatiikka

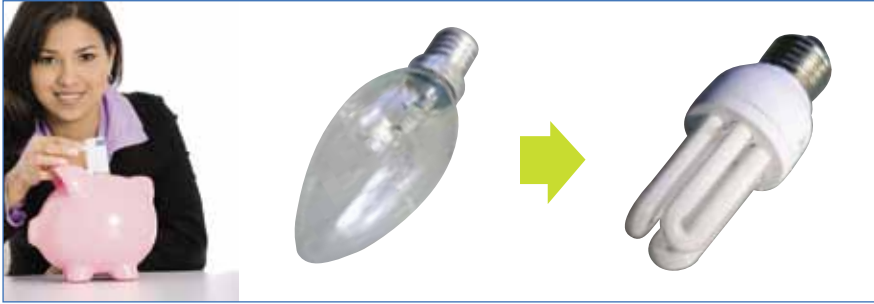
Lisävarusteena

- sisäänrakennettu täydellinen kompressorijäähdytys
- jälkilämmityksen säätöryhmä
- ulko- ja jäteilmapelit ja peltimoottorit
- vakiopainesäätö
- hiilidioksidilähetin



Todellista ympäristöajattelua

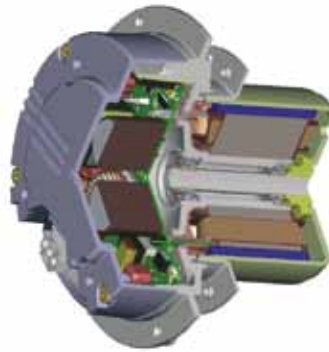
Nykyisin lähes kaikki yritykset ja yhteisöt; kaupat, pankit, teollisuuslaitokset, polttoaineen myyjät, markkinoivat itseään ympäristöarvoilla. Jos pelkästään Euroopan teollisuus siirtyisi käyttämään EC-puhaltimia, voitaisiin sulkea neljä hiilivoimalaa ja hiilidioksidipäästöt vähenisivät 16 miljoonaa tonnia. EC-tekniikka ilmastointikoneissa jos mikä, on todella merkittävä ympäristömme säästäjä. Siksi EC-tekniikka ilmastointipuhaltimissa on saanut useita eri innovaatiopalkintoja.



EC- eli tasavirtatekniikalla varustetut kammiopuhaltimet

EC-moottori (elektronisesti kommutoitu moottori integroidulla elektroniikalla)

- hyvä hyötysuhde 90% (moottori + elektroniikka)
- matalääninen kommutaatio - hiljainen
- integroitu elektroniikka mahdollistaa portaattoman pyörimisnopeuden säädön
- ei tarvitse taajuusmuuttajaa



EC-kammiopuhaltimen hyödyt

- korkea hyötysuhde ja suorituskyky
- energian säästö
- erinomainen portaaton säädettävyys (0-10V)
- huoltovapaa
- alumiininen siipipyörä
- integroitu rakenne
- hyvä sähkötehokkuus (SFP) myös pienillä pyörimisnopeuksilla



* 35210 euron säästö puhaltimien sähkökuluissa

EC-tasavirtapuhaltimet kuluttavat vähemmän sähköä kuin taajuusmuuttajaohjatut vaihtovirtapuhaltimet. 1,4 m³/s ilmamäärällä puhaltimien ottoteho on 34 % eli 1218W pienempi. Se tekee vuosisitasolla 10670 kWh säästön. Ilmastointikoneen elinkaaren aikana säästöä kertyy 35210 euroa, eli lähes kolme kertaa koneen hinta pelkällä puhaltimen muutoksella. Laskelma on tehty sähköhinnalla 0,11 €/kWh ja käyttöaika 30 vuotta.

UUTUUS!
Uusipuhallintechnologia
säästää energiakuluissa
jopa 35210 euroa.*

KAIR power 7110-EC

Ostaisitko auton, joka kasataan autotallissasi?

En minäkään. Me teemme ilmastointikoneet valmiiksi jo tehtaalla. KAIR ilmastointikoneiden jokainen komponentti on huolella valittu. Komponenteista kootun ilmastointikoneen toiminnot testataan tehtaalla ja laatu varmistetaan KAIR-laaduksi ennen tuotteen lähettämistä asiakkaalle. Kohteessaan jokainen KAIR-kone on sitten valmiina kovaan ajoon.

Laatu komponentit - laatutuote

KAIR powerit, samoin kuin kaikki muutkin KAIR-mallit, valmistetaan parhaista mahdollisista komponenteista. Laatu on meille ensiarvoisen tärkeä asia. Olemme ylpeitä suomalaisuudesta, suomalaisesta työstä ja KAIR-laadusta. Haluamme tarjota tätä samaa laatua kaikille. Komponenttitoimittajiamme ovat mm. Belimo, Ouman, Kolmeks, Ebmpapst, Ekocoil, Schneider Electric.



Automaation
asennus ja testaus
tehtaalla



Työmaa-
asennuksen
helpuus ja
nopeus

BELIMO

OUMAN

ebmpapst

EKOIL

**Schneider
Electric**

Säästä tilaa 65 %

KAIR power 7110-EC on pystymallinen kone, jossa on kanavälähdöt ylöspäin. Se on helppo sijoittaa rakennuksiin eikä se vaadi isoja konehuoneita. Makaavamalliseen koneeseen verrattuna tilansäästö on valtava.

Hiljainen

EC-puhaltimet takaavat entistä tasaisemman ja hiljaisemman käyntiäänän varsinkin matalilla taajuuksilla. Kanaviin johtuva puhallinääni saadaan helposti vaimennettua pienilläkin äänenvaimentimilla. Näin tilaa säästyy kanavoinnissakin.

Portaaton säätö

Taajuusmuuttajasäädön edut ilman taajuusmuuttajaa

EC-puhaltimissa moottori, puhallin ja säätötekniikka on integroitu yhteen pakettiin.

- + ilmastointia voidaan ohjata ilman laadun mukaan kosteus- ja hiilidioksidilähettimillä
- + mahdollistaa 2-nopeuskäytössä minimin ja maksimin säätämisen erikseen
- + ei tarvitse säätää runkokanavien ilmavirtoja säätöpelleillä
- + mahdollistaa tulo- ja poistoilmapuhaltimien säätämisen erikseen
- + mahdollistaa vakiopainesäädön
- + portaaton tehostuksen säätö erilliskytimestä
- + ei taajuusmuuttajaa tai muuntajaa sähkötilassa tuottamassa lämpökuormaa
- + ei radiomagneettisia häiriöitä taajuusmuuttajien ja moottorien välisestä kaapeloinnista
- + ei vaihdettavia hihnoja eikä kytkimiä
- + ei parametreinteja sähköpiikkien jälkeen

KAIR mitoitusohjelma EC-koneille

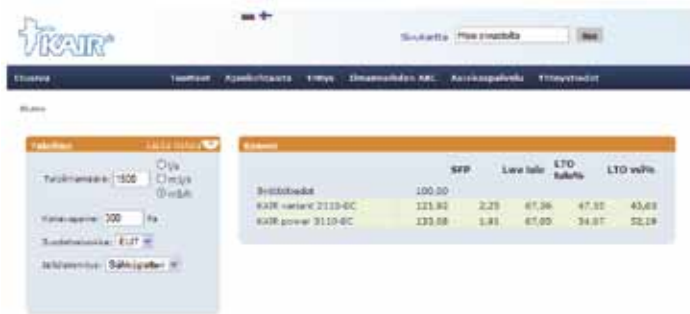
Voit mitoittaa ilmastointikoneen nyt kätevästi kotisivuillamme. Syötettyäsi halutut ilmamäärät ja tarvittavan kanavapaineen ohjelma tarjoaa automaattisesti sopivimpia konemalleja.

Saat haluamillasi ilmamäärillä

- lämmöntalteenoton hyötysuhteen
- lämmöntalteenoton vuosihyötysuhteen
- SFP-luvun
- äänitiedot kaistoittain
- ilmamääräkäyrät
- koneajon

ja lisäksi

- koneen mittatiedot
- toimintakaaviot (säätökaavio) ja -selostukset (dwg, pdf)
- laite- ja pisteluettelot (dwg, excel, pdf)



Tutustu mitoitusohjelmaan  www.kair.fi/suunnittelija

UUTUUS!
Mitoitusohjelma
nettisivuillamme
www.kair.fi/suunnittelija

25-40 % vähemmän käyttökuluja

EC-tekniikalla varustetut tasavirtapuhaltimet kuluttavat 25-40 % vähemmän sähköä vanhaan vaihtovirtatekniikkaan verrattuna. Suureen kustannussäästöön päästään, koska puhaltimet kuluttavat vähemmän sähköä kaikilla nopeuksilla ja eniten hitailla kierrosalueilla. Säästö käyttökuluissa on vieläkin suurempi kohteissa, joissa ilmastointia ajetaan pienillä tehoilla käyttöajan ulkopuolella. Koneen puhaltimen sähkönkulutus on 0,1-3,0 kW.



KAIR®
PUHDASTA ILMAA

Varusteet asiakkaan tarpeiden mukaan

Power 7110-EC -koneessakin on KAIRin kattava varustetaso. Koneet toimitetaan testattuina ja asennusvalmiina.

Automaatikassa on valittavana sisäinen ohjaussäädin tai VAK-liitännäinen malli.

Ulko- ja jäte-ilmapelti + peltimoottorit

Ø630 mm

Lisävaruste



Vakiovarusteet

Valitse tästä kohteeseen tarvittava varustus. Voit lähettää nämä sivut tarjouspyynnön mukana.

Jälkilämmitys

- vesipatteri 60/40°C (-VP)
- vesipatteri maalämpöön 35/25°C (-VPM)
- sähköpatteri (-SP)

Poistoilmasuodatin

- EU4/G4
- EU5/F5
- EU7/F7

Tuloilmasuodatin

- EU5/F5
- EU7/F7
- EU8/F8

- EC-tasavirtakammiopuhaltimet (Modbus-väyläliitäntä)
- Levylämmönsiirrin
- LTO- ja ohituspelti sekä peltimoottorit, 0-10V, 24V AC tai DC
- Sähkökeskus integroitu kojeeseen
- Sähkökeskus valmiiksi kalustettu, kytketty ja testattu
- LTO:n sulatus paine-erolähtettimeillä
- Kanavalähdöt 4 x Ø630 mm
- Ilmamäärämittayhteet puhaltimissa
- Pingispallovesilukko Ø32 mm

Automaatio

- Käyttövalmis ohjaussäädin
- VAK-liitäntä



Jäähdytys

Lisävaruste

Toimintavalmiina koneessa asennettuna.

- Sisäänrakennettu kompressorijäähdytys 21,5 kW*, minimi ilmamäärä 1,2 m³/s
- Sisäänrakennettu kompressorijäähdytys 28 kW*, minimi ilmamäärä 1,6 m³/s
- Suorahöyrystinpatteri (-HP)
- Glykolipatteri (-JP)

* sis. kompressorin, höyrystimen ja lauhduttimen

Automaatio



VAK-liitäntä

KAIR power 7110-EC koneesta on saatavana myös VAK-liitännällä oleva malli. Työmaalla tehtävä asennusaika on minimoitu, koska toimilaitteet, kytkennät ja lukitukset on valmiiksi asennettu ja kytketty riviliittimelle, josta ne kaapeloidaan VAK:iin. Koneessa on vakiovarusteena paine-erolähtetimet suodattimien yli. Lähtetmissä käytetään standardiviestejä 0-10 volttiin. Riviliittimellä on lisäksi vapaita paikkoja, joihin voidaan kytkeä lämpötila-antureita.

KAIR power 7110-EC-VAK voidaan liittää kaikkiin alakeskuksiin, josta sitä voidaan ohjelmoida vapaasti.

Kaikki VAK-koneet testataan tehtaalla kytkemällä riviliittimelle ohjaussäädin. Siten varmistetaan niiden oikea toiminta myös tulevassa toimintaympäristössä.



Nopeudenojain(-PO) Kaspo 10

Ohjaa portaattomasti ilmamäärää minimin ja maksimin välillä



Lisäaikapainike (-SI)

Käynnistää koneen 1-5 tunnin ajaksi minimi tai maksiminopeudelle



Hiilidioksidilähetin (-CO₂L)

Tehostaa ilmanvaihtoa portaattomasti ilmanlaadun mukaan



Kosteuslähetin(-RF)

Tehostaa ilmanvaihtoa ilmankosteuden mukaan



Ouman EH-105

Käyttövalmis ohjaussäädin

Monipuoliseen sisäiseen ohjaussäättimeen on helppo asettaa käyttötarpeen mukaiset toiminnot. Selkeä suomenkielinen valikkorakenne helpottaa ilmastoinnin toimintaan tarvittaessa tehtäviä muutoksia. Säädin on valmiiksi ohjelmoitu ja testattu toimimaan suunnittelijan määrittelemien arvojen mukaan.

Ilmastointia voidaan ohjata myös muualta GSM- ja nettiliittymien kautta. Säädin voidaan kytkeä LON- tai MODBUS-väylään.

GSM-modeemi

GSM-puhelimella voidaan ohjata, lukea tietoja sekä vastaanottaa hälytyksiä



Väyläliitäntä

Keskitettyyn kiinteistönvalvontaan ja ohjaukseen

- LON
- MODBUS
- EH-485

EH-Net

Netin kautta tapahtuvaan kiinteistön valvontaan ja ohjaukseen. Voidaan lisätä GSM-modeemi, jolloin hälytykset ja ohjaukset GSM:n kautta

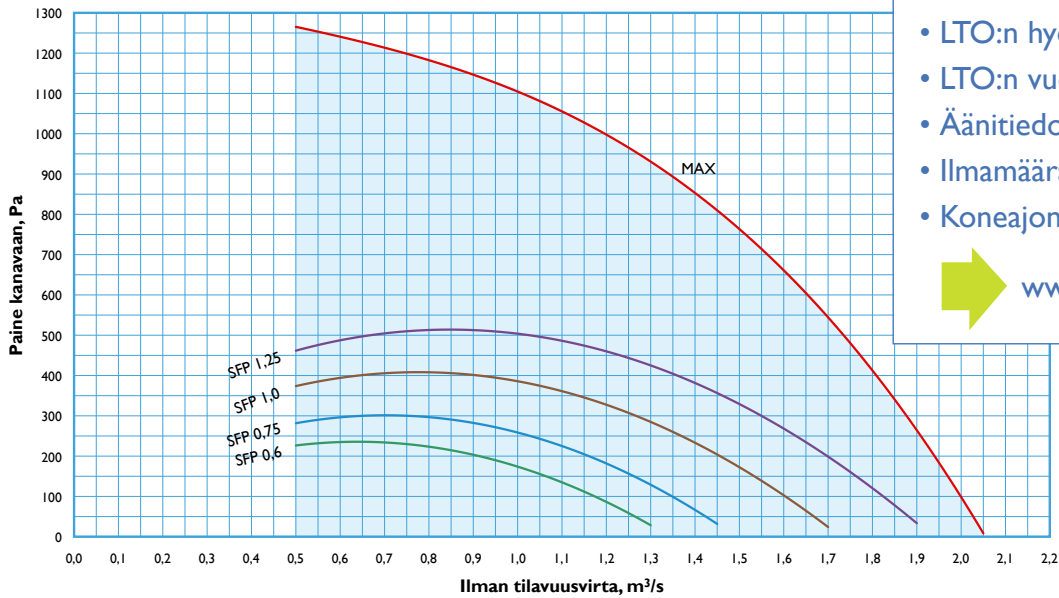
Muut lisävarusteet

Toimintavalmiina, koneeseen asennettuna.

- Jälkilämmityksen säätöryhmä (sis. 2-tieventtiilin, KV-pumpun, linjansäädön ja takaiskuventtiilin)
- Vakiopainesäätö (-VPS)
- Ilmamäärälähtetimet näytöllä (-FIE)

Ilmamääräkäyrät

Tuloilmamäärä KAIR power 71 I10-EC-VP (vesipatterilla, suod. EU7/F7)



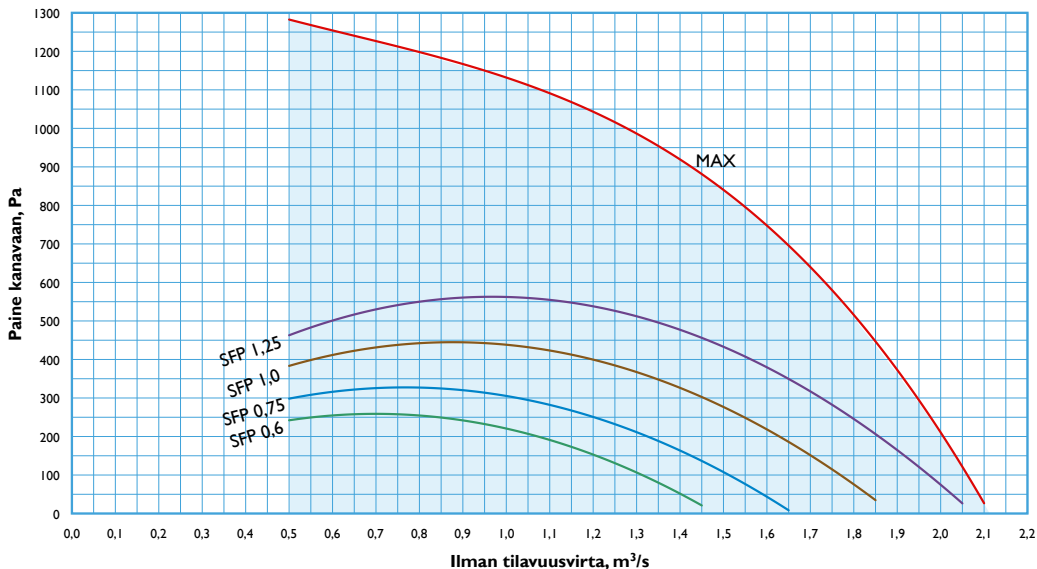
Saat valintaohjelmalla

- SFP:n
- LTO:n hyötysuhteen
- LTO:n vuosihyötysuhteen
- Äänitiedot
- Ilmamääräkäyrät
- Koneajon



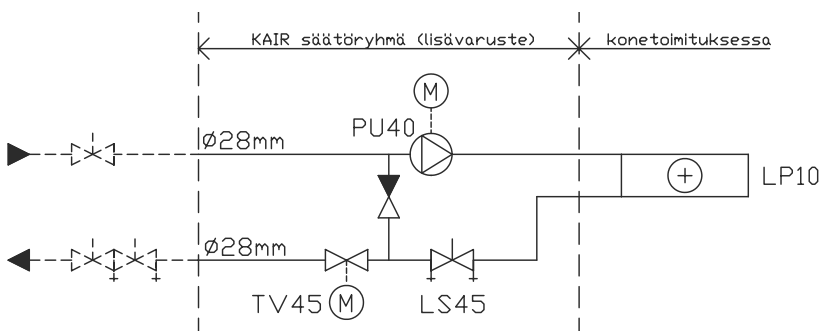
www.kair.fi/suunnittelija

Poistoilmamäärä KAIR power 71 I10-EC-VP (suod. EU5/F5)



Jälkilämmityksen säätöryhmä KAIR power 7110-EC-VP-malliin

Säätöryhmä on tehty tunnetuista ja laadukkaista komponenteista, mikä takaa pitkän käyttöiän. Säätöryhmä on erittäin toimintavarma, koska se on oikeinmitoitettu ja testattu jo tehtaalla. Ryhmä sisältää 2-tieventtiilin, KV-pumpun, linjansäädön ja takaiskuventtiilin. Lämmönsäätöryhmä on asennettu KAIR powerissa koneen sisäpuolelle. Lisävaruste.



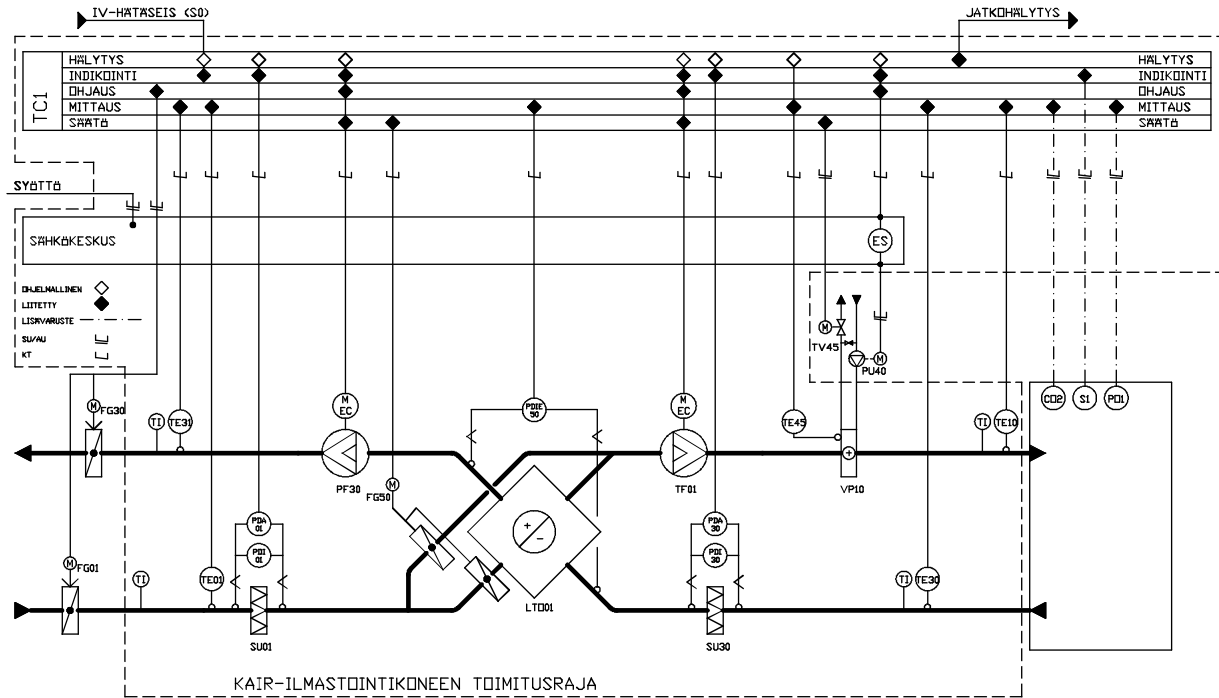
KAIR power 7110-EC

Jälkilämmitys:	vesipatteri (-VP)	50 kW, 1,6 m ³ /s, 0,6 l/s, 6,4 kPa, Δt vesi 60/40°C, Δt ilma -5/21°C					
	vesipatteri (-VPM)	50 kW, 1,6 m ³ /s, 1,2 l/s, 7,7 kPa, Δt vesi 35/25°C, Δt ilma -5/21°C					
	sähköpatteri (-SP50,4)	50,4 kW, 1,6 m ³ /s, Δt ilma -5/21°C					
	sähköpatteri (-SP36)	36 kW, 1,15 m ³ /s, Δt ilma -5/21°C					
	sähköpatteri (-SP21,6)	21,6 kW, 0,69 m ³ /s, Δt ilma -5/21°C					
Puhaltimet:	Tulo (suorakäyttöinen) tasavirtakammio puhallin	3 kW, max. 4,6 A / 400 V					
	Poisto (suorakäyttöinen) tasavirtakammio puhallin	3 kW, max. 4,6 A / 400 V					
Sähkö tiedot:	jälkilämmitys-tapa	jälkilämmitys-teho (kW)	jäähdytys-antoteho (kW)	jännite/taajuus (V/Hz)	otto-teho (kW)	syöttö-sulake (A)	paino (kg)
	power 7110-EC-VP	50		400/50	6,5	3x16	539
	power 7110-EC-VP-CO21,5	50	21,5	400/50	13,6	3x32	787
	power 7110-EC-VP-CO28	50	28	400/50	15,6	3x32	791
	power 7110-EC-VPM	50		400/50	6,5	3x16	555
	power 7110-EC-VPM-CO21,5	50	21,5	400/50	13,6	3x32	803
	power 7110-EC-VPM-CO28	50	28	400/50	15,6	3x32	807
	power 7110-EC-SP21,6	21,6		400/50	28,1	3x50	529
	power 7110-EC-SP36	36		400/50	42,5	3x80	532
	power 7110-EC-SP50,4	50,4		400/50	56,9	3x100	535
	power 7110-EC-SP21,6-CO21,5	21,6	21,5	400/50	28,1	3x50	777
	power 7110-EC-SP21,6-CO28	21,6	28	400/50	28,1	3x50	781
	power 7110-EC-SP36-CO21,5	36	21,5	400/50	42,5	3x80	780
	power 7110-EC-SP36-CO28	36	28	400/50	42,5	3x80	784
	power 7110-EC-SP50,4-CO21,5	50,4	21,5	400/50	56,9	3x100	783
	power 7110-EC-SP50,4-CO28	50,4	28	400/50	56,9	3x100	787
Lämmöntalteenotto kenno	Alumiininen ristivirtaustyyppinen levylämmönsiirrin. Vuosihyötysuhde 56-65 % ilmamäärästä ja paikkakunnasta suomessa riippuen (ilmavirrat I/I)						
Vakiovarustus:	<ul style="list-style-type: none"> - tuloilman kammiopuhallin alumiinisella siipipyörällä sekä integroidulla moottorilla ja kierrosluvun säädöllä (EC-moottori) - poistoilman kammiopuhallin alumiinisella siipipyörällä sekä integroidulla moottorilla ja kierrosluvun säädöllä (EC-moottori) - tuloilmasuodatin, pitkä pussisuodatin EU5/F5, EU7/F7 tai EU8/F8 - poistoilmasuodatin, pitkä pussisuodatin EU4/G4, EU5/F5 tai EU7/F7 - levylämmönsiirrin - lämmöntalteenoton sulatus paine-erolähettimellä - LTO- ja ohituspelti sekä peltimoottorit, 0-10V, 24V AC tai DC - sähkökeskus integroitu kojeeseen - sähkökeskus valmiiksi kalustettu, kytketty ja testattu - ohjaussäädin tai VAK-liitäntä asennettuna ja testattuna 						
Ouman EH-105 ohjaussäädin asennettuna:	<ul style="list-style-type: none"> - ohjaussäädin Ouman EH-105 - viikko/vuorokausikello - portaaton tulo- ja poistopuh. ohjaus - portaaton jälkilämmityksen ja LTO:n ohjaus 0-10V - suodatinvahdit osoittavat - suodatinvahdit hälyttävät 						
VAK-liitäntä:	<ul style="list-style-type: none"> - toimilaitteet valmiiksi kytketty ja testattu riviliittimille - tuloilmasuodattimen paine-erolähetin näytöllä, 0-10V - poistoilmasuodattimen paine-erolähetin näytöllä, 0-10V - 4:lle ulkoiselle lämpötila-anturille valmiit riviliitinpaikat 						
Lisävarusteet:	<ul style="list-style-type: none"> - jälkilämmityksen säätöryhmä (sisältää pumpun, linjansäädön ja yksisuuntaventtiilin sekä 2-tieventtiilin ja toimilaitteen, 0-10V, 24V AC tai DC) - ilmamäärälähetin näytöllä, 0-10V, 24V AC tai DC - vakiopainesäätö (-VPS) - hiilidioksidilähetin, 0-10V - nopeudenohjain, 0-10V, 24V AC - gsm-ohjaus (Ouman EH-105 ohjaussäädin -malliin) - EH-Net web-ohjaus (Ouman EH-105 ohjaussäädin -malliin) - väyläsovintkortti RS-485, LON tai MODBUS (Ouman EH-105 ohjaussäädin -malliin) - ulko- ja jäteilmapelit ja niiden peltimoottorit; vesipatterimallissa on/off jousipalautteinen, 24V AC tai DC sähköpatterimallissa on/off, 24V AC tai DC - kompressorijäähdytys koneen sisälle asennettuna ja testattuna sis. kompressorin, höyrystimen ja lauhduttimen. Jäähdytysteho 21,5 tai 28 kW - jäähdytys, suorahöyrystyspatteri koneen sisälle asennettuna - jäähdytys, glykolipatteri koneen sisälle asennettuna 						
Runko:	<ul style="list-style-type: none"> - 50x50 mm teräspuutkirunko - lämpö- ja äänieristys 50 mm mineraalivilla - polttomaalattu harmaa RAL 7040EF - jäähdyttävissä malleissa pohja-allas RST 						

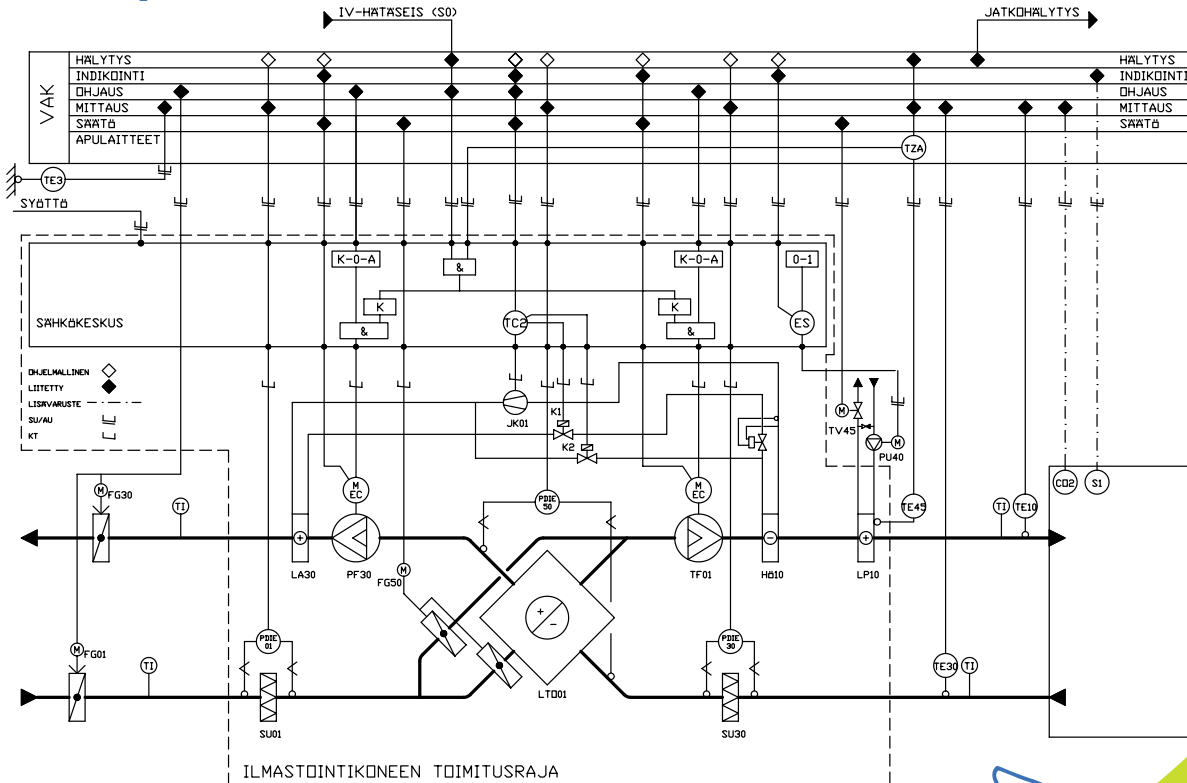
Esimerkkejä toimintakaavioista

Tässä kaksi esimerkkiä KAIR power-EC-koneen toimintakaavioista. Lisää erilaisia toimintakaavioita saat käyttämällä mitoitusohjelmaa: www.kair.fi/suunnittelija

KAIR power 7110-EC-VP-EH



KAIR power 7110-EC-VP-VAK-CO28 tai KAIR power 7110-EC-VP-VAK-CO21,5



KAIR - kaikkiin tiloihin



Pyörivällä
LTO:lla

KAIR ECoRotor ○

Pyörivällä LTO:lla

Huoneistokohtaiset ratkaisut

KAIR ECoRotor 128i • 26-120 dm³/s

KAIR ECoRotor 128 cool

Kompressorijäähdytin

KAIR ECoRotor 128 cool 2.5

KAIR ECoRotor 128 cool 3.4

• lisävaruste KAIR ECoRotor 128i -koneisiin



KAIR variant ◇

Toimistot, koulut, omakotitalot,
työtilat, ravintolat...

KAIR variant 2110-EC • 0,1-0,6 m³/s

KAIR VV ○

Vastavirtalämmöntalteenotolla
150-1600 l/s

KAIR VV 1085 • 0,11-0,35 m³/s

KAIR VV 2085 • 0,20-0,60 m³/s

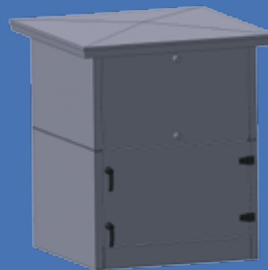
KAIR pilpit

Poistoilma LTO-koneet

KAIR pilpit 20U

KAIR pilpit 20S

• 0,4-2,0 m³/s



Pyörivällä
LTO:lla

KAIR ECoRotor ○

Toimistot, koulut, työtilat, ravintolat...

KAIR ECoRotor 5180-EC • 0,45-1,5 m³/s

KAIR ECoRotor 9180-EC • 0,9-2,9 m³/s



KAIR power ◇

Toimistot, koulut, työtilat, ravintolat...

KAIR power 3110-EC • 0,2-0,9 m³/s

KAIR power 5110-EC • 0,4-1,3 m³/s

KAIR power 7110-EC • 0,5-2,0 m³/s

KAIR power 9110-EC • 0,9-2,9 m³/s

Kaikkiin malleihin on saatavana myös jäähdytys.

Valitse KAIR-ilmastointi.

Ota yhteyttä!



PUHDASTA ILMAA

KAIR-tehdas ja myynti

Keskikankaantie 17

15860 Hollola

Puh. 0424 9581

Fax 0424 958240

kair@kair.fi

www.kair.fi