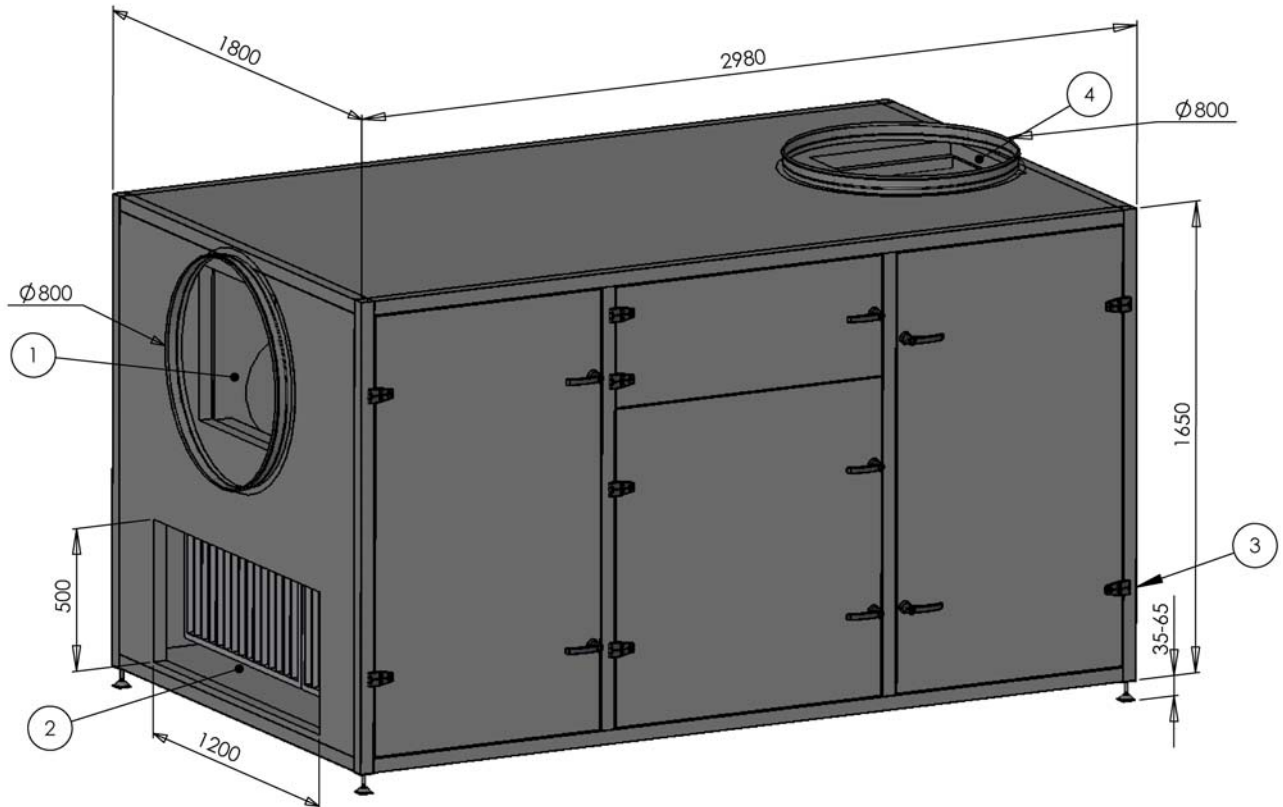


Tekniset tiedot
 KAIR power 9000-MA
 Lähtöjärjestys A



Lähtö- nro	Lähtöjärjestys A	Kanavakoko
1.	Tulo	Ø800 mm
2.	Poisto	500x1200 mm
3.	Ulko	500x1200 mm
4.	Jäte	Ø800 mm

Jälkilämmitys: vesipatteri	78 kW, 0,94 l/s, 10 kPa, Δt vesi 60/40°C, Δt ilma -5/+21°C ilmamäärä 2,5 m³/s	
Puhaltimet: tulo poisto	4,0 kW, 50 Hz, 400 V 4,0 kW, 50 Hz, 400 V	
Sähköliitäntä: vesipatteri	6,3 kW, 3x25 A, 400 V, 50 Hz	
Lämmöntalteenottokenno	Alumiininen ristivirtaustyyppinen lämmönsiirrin. Hyötysuhde 50-60% riippuen ilmavirrasta. (ilmavirrat 1/1)	
Vakiovarustus:		
<ul style="list-style-type: none"> - tuloilmapuhallin - poistoilmapuhallin - tulotaajuusmuuttaja+EMC suod. (1. ympäristö, rajoittamaton jakelu) - poistotaajuusmuuttaja+EMC suod. (1. ympäristö, rajoittamaton jakelu) - tuloilmasuodatin EU5 tai EU7 - poistoilmasuodatin EU3, EU5 tai EU7 - levylämmönsiirrin - LTO- ja ohituspelti sekä peltimoottorit 0-10V, 24VAC - sähkökeskus integroitu kojeeseen - sähkökeskus valmiiksi kalustettu, kytketty ja testattu - pingispallovesilukko Ø32 mm (toimitetaan irrallisena) 		
Ouman EH-105 ohjaussäädin asennettuna:		VAK-liitäntä:
<ul style="list-style-type: none"> - ohjaussäädin Ouman EH-105 -- viikko/vuorokausikello -- portaaton tulo- ja poistopuh. ohjaus -- portaaton jälkilämmityksen ja lto:n ohjaus - suodatinvahdit osoittavat - suodatinvahdit hälyttävät 		<ul style="list-style-type: none"> - toimilaitteet valmiiksi kytketty ja testattu riviliittimille - suodatinvahdit paine-erolähettimellä+näytöllä - kolmelle ulkoiselle lämpötila-anturille valmis riviliitinpaikka
Lisävarusteet:		
<ul style="list-style-type: none"> - jälkilämmityksen pumppuryhmä (sisältää pumpun, linjansäädön ja yksisuuntaventtiilin sekä 2-tieventtiilin ja toimilaitteen 0-10V, 24VAC) - ilmamäärämittarit - vakiopainesäätö - hiilidioksidilähetin - nopeuden kauko-ohjauspotentiometri (ohjaussäädin kojeessa malliin) - gsm-ohjaus (Ouman EH-105 ohjaussäädin-malliin) - web-ohjaus (Ouman EH-105 ohjaussäädin-malliin) - väyläsovitinkortti RS-485, LON tai MODBUS (Ouman EH-105 ohjaussäädin-malliin) - ulko- ja jäteilmapellit ja niiden peltimoottorit; vesipatterimallissa on/off jousipalautteinen 24VAC ja sähköpatterimallissa on/off 24VAC 		