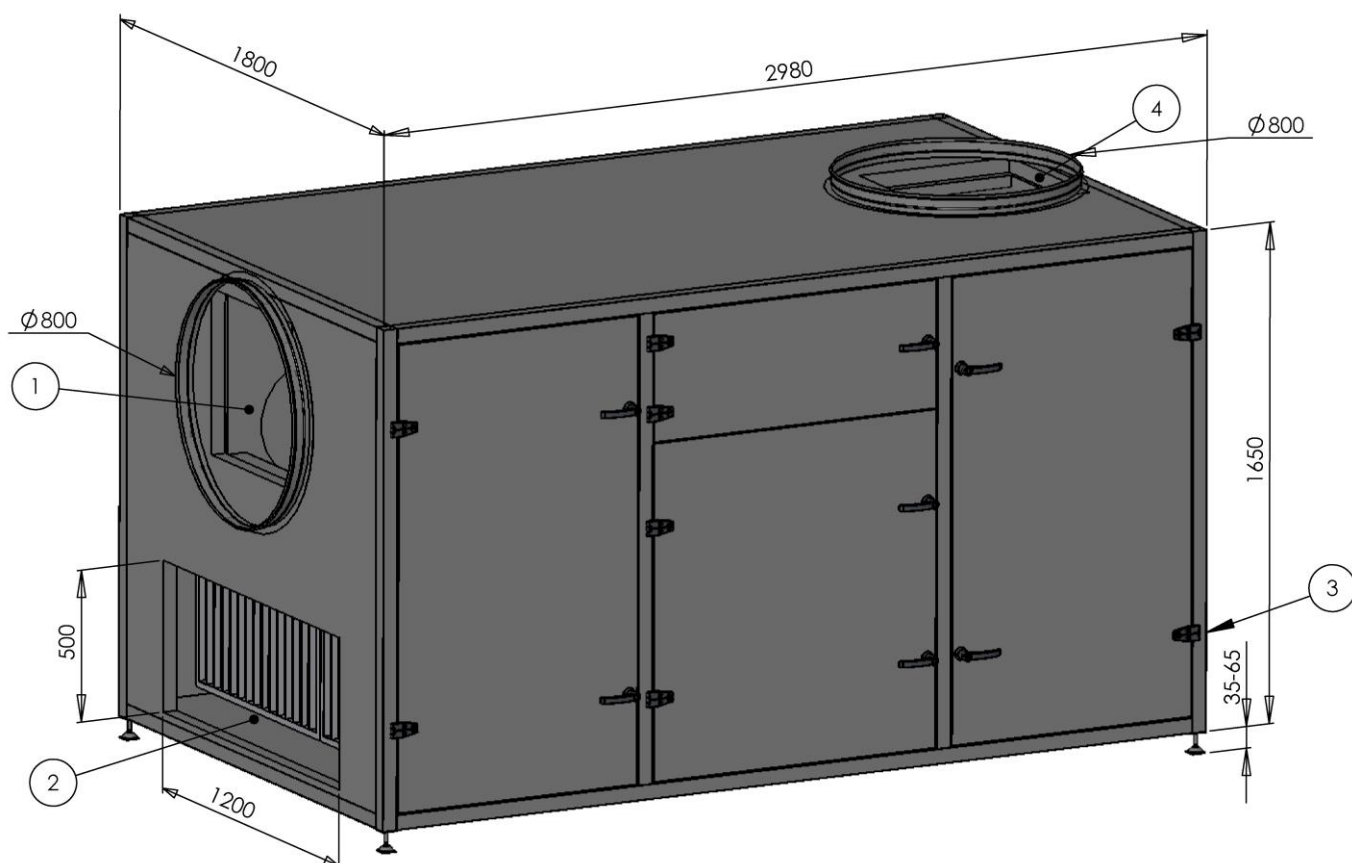


Tekniset tiedot
 KAIR power 9110-EC
 Ilmamäärä 580 – 2850 l/s
 EC-tasavirtapuhaltimet
 Lähtöjärjestys R
 Saatavana myös muilla kanavalähtöjärjestyksillä



Lähtö- nro	Lähtöjärjestys R	Kanavakoko
1.	Tulo	Ø800 mm
2.	Poisto	500x1200 mm
3.	Ulko	500x1200 mm
4.	Jäte	Ø800 mm

Jälkilämmitys: vesipatteri VP, vesi 60 / 40 °C vesipatteri VPM, esim. vesi 35/25 °C, valittavissa	Esim.1. VP-kone, ilmamäärä 2,1 m ³ /s, koneen ulkopuolinen painehäviö 200 Pa, SFP 1,44 kW /(m ³ /s), lämpötilahyötysuhde 65,1 % Esim. 2. VP-kone, ilmamäärä 2,5 m ³ /s, kanavapaine 200 Pa, SFP 1,83 kW /(m ³ /s), lämpötilahyötysuhde 64,8 % Katso KAIRin kotisivujen valintaohjelmasta yksilölliset tiedot
Puhaltimet: tulo, EC-tasavirtapuhallin poisto, EC-tasavirtapuhallin	2,73 kW, max. 4,2 A / 400 V, 50 Hz 2,73 kW, max. 4,2 A / 400 V, 50 Hz
Sähköliitäntä: vesipatterikone	6 kW, 3x16 A, 400 V, 50 Hz
Lämmöntalteenottokenno	Alumiininen ristivirtaustyyppinen lämmönsiirrin. Hyötysuhde 54-68% riippuen ilmavirrasta. (ilmavirrat 1/1)
Vakiovarustus: <ul style="list-style-type: none"> - tuloilmapuhallin, suorakäyttöinen tasavirtakammio puhallin - poistoilmapuhallin, suorakäyttöinen tasavirtakammio puhallin - tuloilmasuodatin EU5 tai EU7 - poistoilmasuodatin EU5 tai EU7 - levylämmönsiirrin - LTO- ja ohituspelti sekä peltimoottorit 0-10V, 24V AC tai DC - sähkökeskus integroitu kojeeseen - sähkökeskus valmiiksi kalustettu, kytketty ja testattu - pingispallovesilukko Ø32 mm (toimitetaan irrallisena) - ohjaussäädin tai VAK-liitäntä asennettuna ja testattuna -paino 810 kg 	
Ohjaussäädin Ouman EH-105 asennettuna: <ul style="list-style-type: none"> - ohjaussäädin Ouman EH-105 -- viikko/vuorokausikello -- portaaton tulo- ja poistopuh. ohjaus -- portaaton jälkilämmityksen ja lto:n ohjaus - suodatinvahdit osoittavat - suodatinvahdit hälyttävät 	VAK-liitäntä: <ul style="list-style-type: none"> - toimitukset valmiiksi kytketty ja testattu riviliittimille - suodatinvahdit paine-erolähtetillä+näytöllä - kolmelle ulkoiselle lämpötila-anturille valmis riviliitinpaikka Ohjaussäädin Ouman Ouflex asennettuna
Lisävarusteet: <ul style="list-style-type: none"> - jälkilämmityksen pumppuryhmä (sisältää pumpun, linjansäädön ja yksisuuntaventtiilin sekä 2-tieventtiilin ja toimilaitteen 0-10V, 24V AC tai DC - ilmamäärälähetin näytöllä (-FIE) 0-10V, 24V AC tai DC - vakiopainesäätö (-VPS) - hiilidioksidilähetin (CO2L) 0-10V AC tai DC - nopeudenohjain (-PO) 0-10V, 24V AC tai DC - gsm-ohjaus (Ouman EH-105 ohjaussäädin-malliin) - EH-Net web-ohjaus (Ouman EH-105 ohjaussäädin-malliin) - väyläsovitinkortti RS-485, LON tai MODBUS (Ouman EH-105 ohjaussäädin-malliin) -lon-väyläkortti - ulko- ja jäteilmapellit ja niiden peltimoottorit; vesipatterimallissa on/off jousipalautteinen 24VAC -jäähdytyspatteri (-JP) vesi tai glykolipatteri, koneen sisälle asennettuna -jäähdytyspatteri (-HP), suora höyrystinpatteri, koneen sisälle asennettuna <p>-koneen jatkoksi tuleva kompressorijäähdytin, teho 36 kW, sis. kompressorin, höyrystin- ja lauhdutinpatterin mitat: L x S x K 1200x1800x1650 mm</p>	