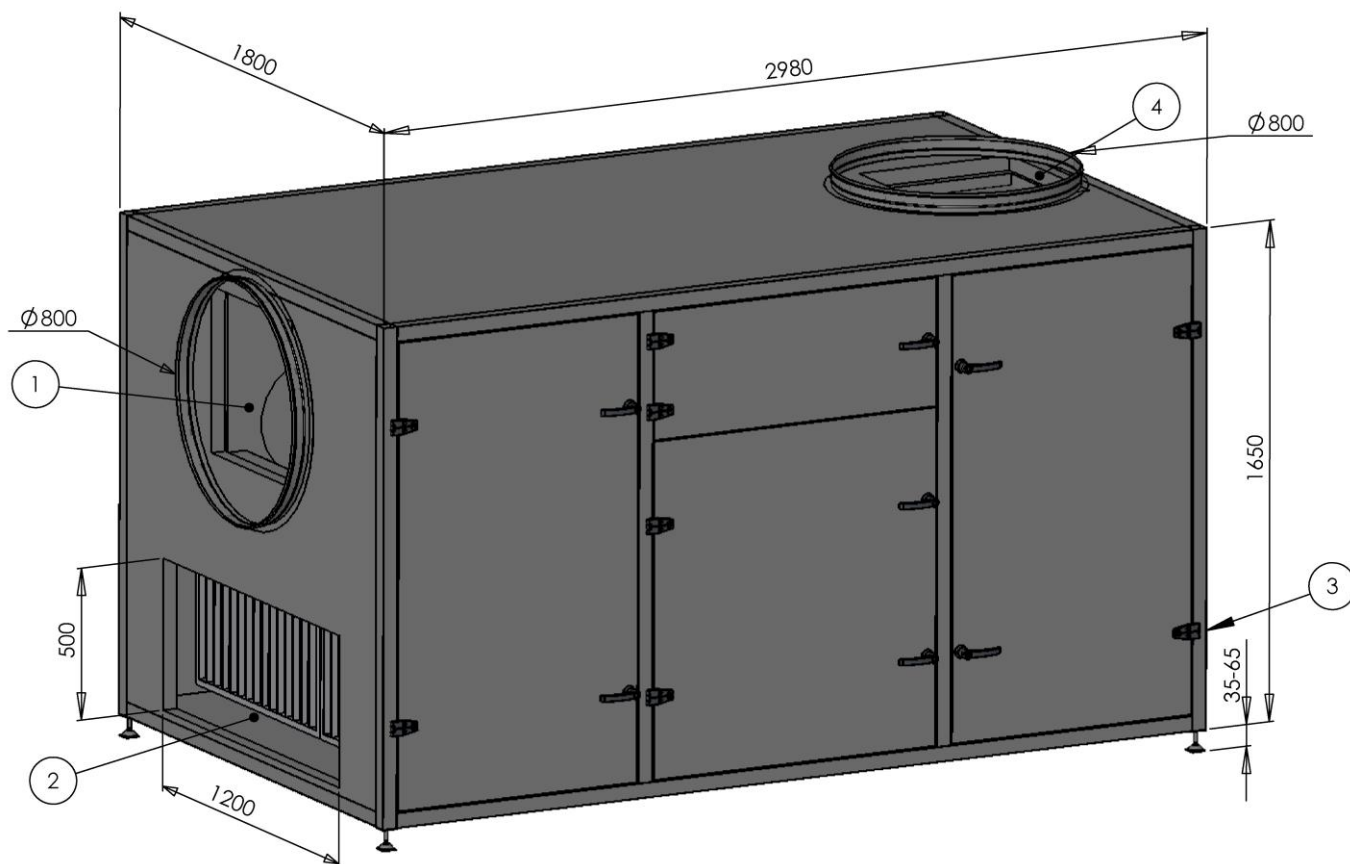


Tekniset tiedot
 KAIR power 9110-S-EC
 Ilmamäärä 700 – 2950 l/s
 EC-tasavirtapuhaltimet
 Lähtöjärjestys R



Lähtö- nro	Lähtöjärjestys R	Kanavakoko
1.	Poisto	Ø800 mm
2.	Tulo	500x1200 mm
3.	Ulko	500x1200 mm
4.	Jäte	Ø800 mm

Jälkilämmitys: vesipatteri VP, vesi 60 / 40 °C vesipatteri VPM, vesi 35/25 °C	Esim. 1. Ilmamäärä 2,1 m ³ /s, 80 kW, 0,95 l/s, 5,2 kPa, Δt vesi 60/40°C, Δt ilma -7/+21°C, alue 1. SFP 1,46 kW/ m ³ /s Esim. 2. Ilmamäärä 2,1 m ³ /s, 80 kW, 1,9 l/s, Δt vesi 35/25°C, Δt ilma -7/+21°C, alue 1. SFP 1,50 kW/ m ³ /s Katso KAIRin kotisivujen valintaohjelmasta yksilölliset tiedot
Puhaltimet: tulo, EC-tasavirtapuhallin poisto, EC-tasavirtapuhallin	5,5 kW, max. 8 A / 400 V, 50 Hz 5,5 kW, max. 8 A / 400 V, 50 Hz
Sähköliitäntä: vesipatterikone	12 kW, 3x25 A, 400 V, 50 Hz
Lämmöntalteenottokenno	Alumiininen ristivirtaustyyppinen lämmönsiirrin. Hyötysuhde 54-67% riippuen ilmavirrasta. (ilmavirrat 1/1)
Vakiovarustus: - tuloilmapuhallin, suorakäyttöinen tasavirtakammio puhallin - poistoilmapuhallin, suorakäyttöinen tasavirtakammio puhallin - tuloilmasuodatin EU5 tai EU7 - poistoilmasuodatin EU5 tai EU7 - levylämmönsiirrin - LTO- ja ohituspelti sekä peltimoottorit 0-10V, 24V AC tai DC - sähkökeskus integroitu kojeeseen - sähkökeskus valmiiksi kalustettu, kytketty ja testattu - pingispallovesilukko Ø32 mm (toimitetaan irrallisena) - ohjaussäädin tai VAK-liitäntä asennettuna ja testattuna - paino 810 kg	
Ohjaussäädin Ouman EH-105 asennettuna: - ohjaussäädin Ouman EH-105 -- viikko/vuorokausikello -- portaaton tulo- ja poistopuh. ohjaus -- portaaton jälkilämmityksen ja lto:n ohjaus - suodatinvahdit osoittavat - suodatinvahdit hälyttävät	VAK-liitäntä: - toimitukset valmiiksi kytketty ja testattu riviliittimille - suodatinvahdit paine-erolähtetillä+näytöllä - kolmelle ulkoiselle lämpötila-anturille valmis riviliitinpaikka Ohjaussäädin Ouman Ouflex asennettuna
Lisävarusteet: - jälkilämmityksen pumppuryhmä (sisältää pumpun, linjansäädön ja yksisuuntaventtiilin sekä 2-tieventtiilin ja toimilaitteen 0-10V, 24V AC tai DC - ilmamäärälähetin näytöllä (-FIE) 0-10V, 24V AC tai DC - vakiopainesäätö (-VPS) - hiilidioksidilähetin (CO2L) 0-10V AC tai DC - nopeudenohjain (-PO) 0-10V, 24V AC tai DC - gsm-ohjaus (Ouman EH-105 ohjaussäädin-malliin) - EH-Net web-ohjaus (Ouman EH-105 ohjaussäädin-malliin) - väyläsovitinkortti RS-485, LON tai MODBUS (Ouman EH-105 ohjaussäädin-malliin) -lon-väyläkortti - ulko- ja jäteilmapellit ja niiden peltimoottorit; vesipatterimallissa on/off jousipalautteinen 24VAC -jäähdytyspatteri (-JP) vesi tai glykolipatteri, koneen sisälle asennettuna -jäähdytyspatteri (-HP), suora höyrystinpatteri, koneen sisälle asennettuna -koneen jatkoksi tuleva kompressorijäähdytin, teho 36 kW, sis. kompressorin, höyrystin- ja lauhdutinpatterin mitat: L x S x K 1200x1800x1650 mm	