

KAIR variant

800-1800



Lämmöntalteenottokoje

KOULUT, PÄIVÄKODIT, OMAKOTITALOT, TOIMISTOT, RAVINTOLAT...

Edullinen, sarjavalmisteenen	Testattu	Toimintavalmis lämmöntalteenottokoje
Portaattomasti säätävä ilmamäärä ja lämmöntalteenotto		Sisäänrakennettu kompressorijäähdytys
Liitettävissä hiilidioksidianturi (co ₂), vakiopainesäätö sekä keskitetty ohjaus- ja valvontajärjestelmä (VAK)		

puhdasta ilmaa on hyvä hengittää.

 **KAIR®**
PUHDASTA ILMAA

KAIR variant 800-1800

Uudisrakentamiseen ja saneeraukseen

KAIR variant on pystymallinen lämmöntalteenottokejo, joka voidaan sijoittaa pieneenkin tilaan.

Edullinen

Sarjavalmisteinen. Valmiiksi sähköistetty ja automatisoitu, jolloin kohteessa tehtävä työaika on minimoitu.

Jälkilämmitys

Kojeen jälkilämmitys toteutetaan sähkö- tai vesipatterilla. Sähköpatteria ohjataan portaattomasti tyristoryöreillä. Kojetoimitetaan 14,4 kW jälkilämmityksellä. Ilmamäärän ollessa alle 0,3 m³/s muutetaan jälkilämmitys 7,2 kW:ksi. Vesipatteriryhmälle on valmiit kiinnityspaikat kojeen päällä.

Valmis automatiikka

Valmiiksi kytketty ja testattu automatiikka helpottaa kojeen asentamista, koska työmaalla ei tarvitse kytkeä automaatiolaitteita.

Kojeesta on saatavana keskitettyyn valvonta- ja ohjausjärjestelmään (VAK) liitettäviä malleja, joissa johdotukset on tehty riviliittimelle.

Portaaton

Lämmöntalteenottoa, puhaltimien ilmamäärää ja jälkilämmitystehoa säädetään portaattomasti.

Jäähdytys

Kojeeseen on saatavana sisäänrakennettu kompressorijäähdytys (kts. esim. 2), höyrystinpatteri tai vesijäähdytyspatteri.

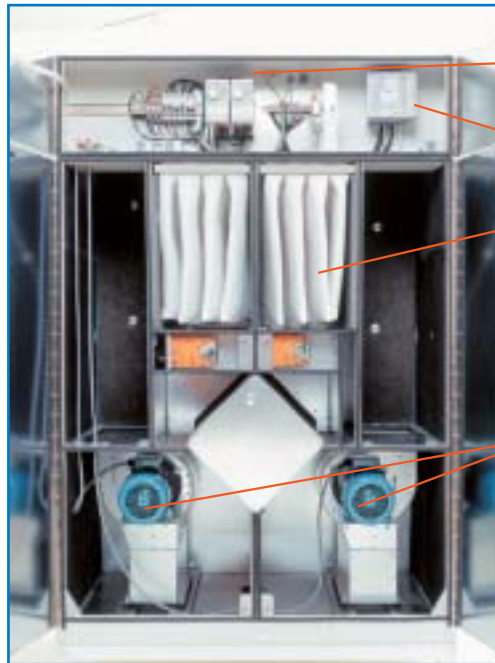
KAIR variantin täydennysmahdollisuudet

Hiilidioksidianturi CO₂

Vakiopainesäätö

Ilmamääränäytöt

Jäähdytys



Valmis automatiikka

Valmiiksi sähköistetty ja testattu sähkökeskus.

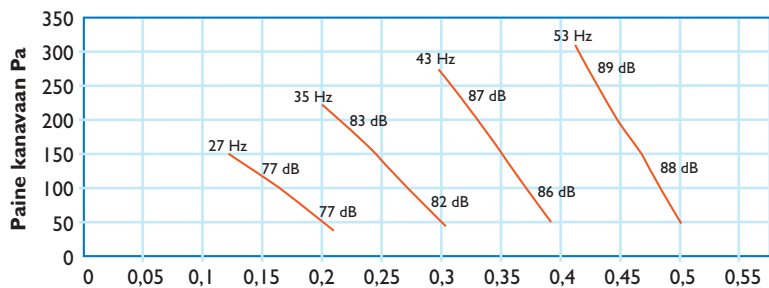
Kytetty ja parametroidu ohjaus-säädin.

Huoltoystävällinen

Pitkät pussisuodattimet takaavat pitkän huoltovälin. Suorakäyttöisillä puhaltimilla poistetaan turhat toimintahäiriöt, koska kojeeseen ei tarvitse vaihtaa kiilahihnoja.



Tuloilmamäärä

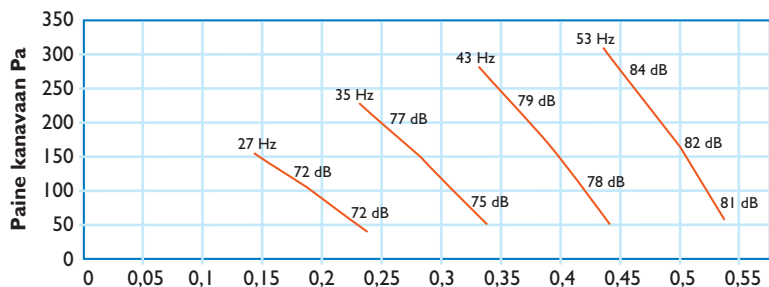


Ilman tilavuusvirta m³/s

Äänitiedot on esitetty äänen tehotasoina (L_w). Puhaltimen ohjaustaajuus Hz.

	Oktaavikaistat (keskitaajuus Hz)							
Äänitie kanavaan	63	125	250	500	1k	2k	4k	8k
	-2	-6	-19	-23	-23	-25	-30	-37

Poistoilmamäärä



Ilman tilavuusvirta m³/s

Äänitiedot on esitetty äänen tehotasoina (L_w). Puhaltimen ohjaustaajuus Hz.

	Oktaavikaistat (keskitaajuus Hz)							
Äänitie kanavaan	63	125	250	500	1k	2k	4k	8k
	0	-12	-21	-30	-32	-35	-43	-51

Äänitaso konehuoneeseen

Puhaltimen ohjaustaajuus, Hz	27	35	43	51
A-painotettu äänitaso*, dB(A)	48	56	60	64

*) 10 m²:n äänenabsorptio, dB(A)

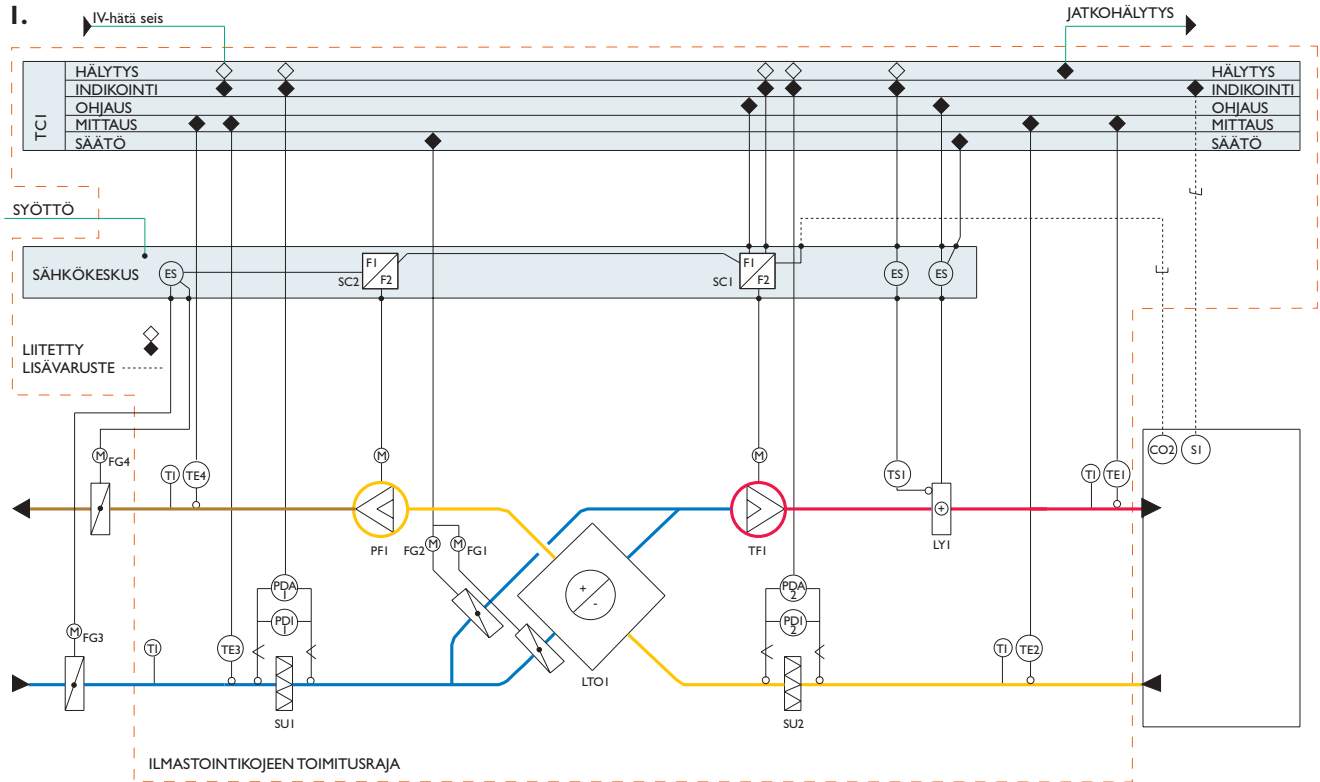
Tässä muutama esimerkki **KAIR variantin** toimintakaavioista. Erilaisia toimintakaavioita ja -selostuksia saat tilaamalla veloituksetta tai osoitteesta www.pamon.fi/variant/toimintakaaviot.

Toimintakaavioesimerkki 1.

Taajuusmuuttajaohjatut suorakäyttöiset puhaltimet (tulo- ja poistoilmapuhaltimien molemmille nopeuksille voidaan asettaa erikseen haluttu ilmamäärä).

Lämmöntalteenotto ja sen portaaton säätö.

Pitkät pussisuodattimet.



Toimintakaavioesimerkki 2.

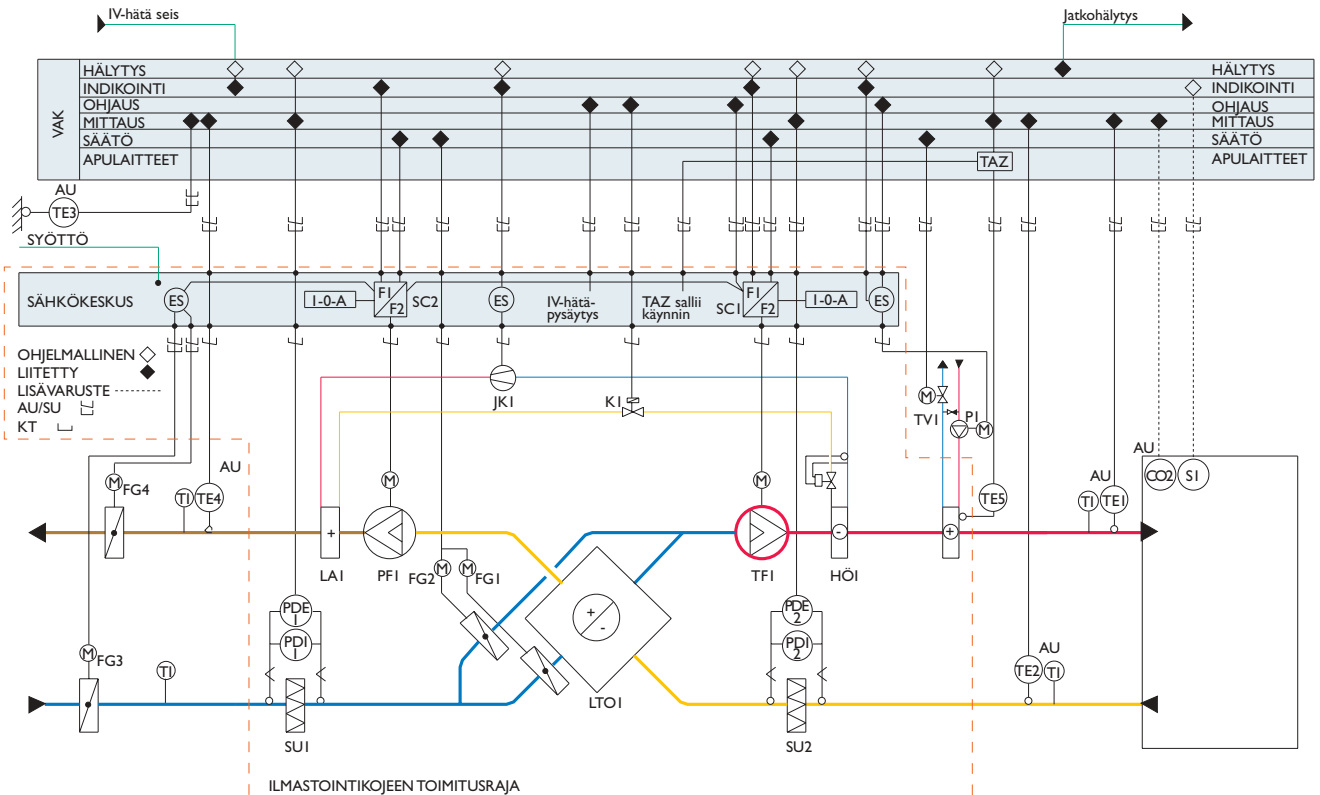
Sähköstetty koje, jossa ulkoiselle säätö- ja ohjauskeskukselle (VAK) menevät toimilaitteet ja ohjaukset on kytketty riviliittimelle kojeen sähkökeskukseen.

Taajuusmuuttajaohjatut suoravetoiset puhaltimet (VAK ohjaa).

Lämmöntalteenotto ja sen portaaton säätö.

Pitkät pussisuodattimet.

Toimintakaavioesimerkki 2.



KAIR - kaikkiin tiloihin

KAIR elegance

KAIR elegance 140

• 140 dm³/s, 100 Pa

Omakoti-, rivitalot...

KAIR elegance cool

Kompressorijäähdytin

KAIR elegance cool 3.3

Lisävaruste KAIR elegance -kojeisiin

KAIR comfort

KAIR comfort 100

• 100 dm³/s, 150 Pa

KAIR comfort 130

• 130 dm³/s, 150 Pa

KAIR comfort 150

• 150 dm³/s, 150 Pa

KAIR comfort 180

• 180 dm³/s, 150 Pa

Omakoti-, rivitalot...

KAIR cool

Kompressorijäähdytin

KAIR cool 2.2 ja 3.1

Lisävaruste KAIR comfort -kojeisiin

KAIR control

KAIR control 360

• 100 dm³/s, 150 Pa

KAIR control 470

• 130 dm³/s, 150 Pa

KAIR control 540

• 150 dm³/s, 150 Pa

KAIR control 640

• 180 dm³/s, 150 Pa

KAIR variant

KAIR variant 800-1800

• 800-1800 m³/h • 0,1-0,5 m³/s

Toimistot, koulut, työtilat, ravintolat...

KAIR power

KAIR power 3000

• 3000 m³/h • 0,8 m³/s

KAIR power 5000

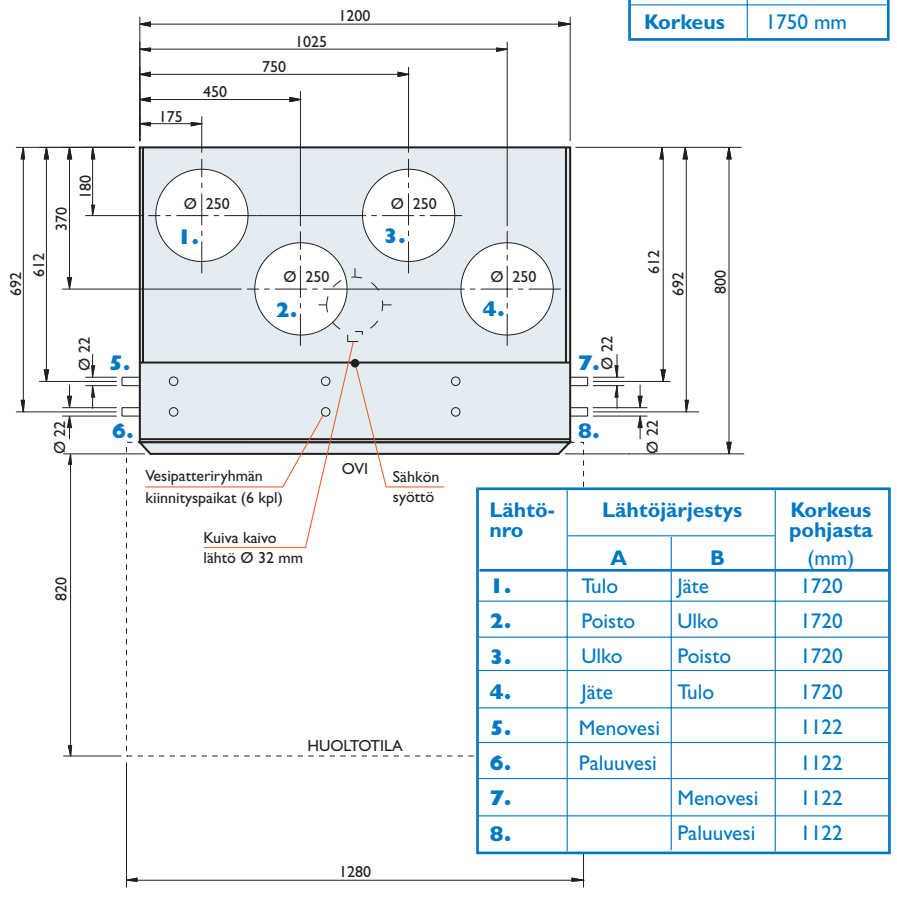
• 5000 m³/h • 1,4 m³/s

KAIR power 7000

• 7000 m³/h • 2,0 m³/s

Toimistot, koulut, työtilat, ravintolat...

KAIR variant 800-1800 Mittakuva, kanavalähdöt ja vesiliitännät



Tekniset tiedot

Koje	Tulo puh.teho (kW)	Poisto- puh.teho (kW)	Jälki- lämmitys	Jälkilämm. teho (kW)	Jäähd. teho (kW)	Jännite/ Taajuus (V/Hz)	Syöttö sulake (A)	Paino (kg)
KAIR variant 800-1800-SP	1,1	1,1	sähkö	7,2/14,4 ¹⁾	-	400/50	3x25/3x32 ²⁾	250
KAIR variant 800-1800-VP	1,1	1,1	vesi	14 ³⁾	-	400/50	3x16	258
KAIR variant 800-1800-SP-CO1	1,1	1,1	sähkö	7,2/14,4 ¹⁾	5,5 ⁴⁾	400/50	3x25/3x32 ²⁾	292
KAIR variant 800-1800-VP-CO1	1,1	1,1	vesi	14 ³⁾	5,5 ⁴⁾	400/50	3x25	300
KAIR variant 800-1800-SP-CO2	1,1	1,1	sähkö	7,2/14,4 ¹⁾	7,5 ⁵⁾	400/50	3x25/3x32 ²⁾	302
KAIR variant 800-1800-VP-CO2	1,1	1,1	vesi	14 ³⁾	7,5 ⁵⁾	400/50	3x25	310

¹⁾ Toimitetaan vakiona 14,4 kW teholla, voidaan muuttaa 7,2 kW teholle.

²⁾ Virta riippuu käytettävästä jälkilämmitystehosta.

³⁾ 14 kW, 60/40°C, 0.17 l/s, 6 kPa, putkikoko Ø 22mm Cu.

⁴⁾ Ilmämäärä jäähdytyskäytössä 0,25 m³/s pakko-ohjattu jäähdytyksen aikana. Jäähdytyskoodi = CO1.

⁵⁾ Ilmämäärä jäähdytyskäytössä 0,40 m³/s pakko-ohjattu jäähdytyksen aikana. Jäähdytyskoodi = CO2.

www.kair.fi

**Valitse KAIR-ilmastointi.
Ota yhteyttä.**

Valmistus ja myynti

Oy Pamon Ab

Puurtajantie 3, 15880 Hollola

Puh. 0424 9581, fax 0424 958 240

tekninentuki@kair.fi

KAIR®
PUHDASTA ILMAA