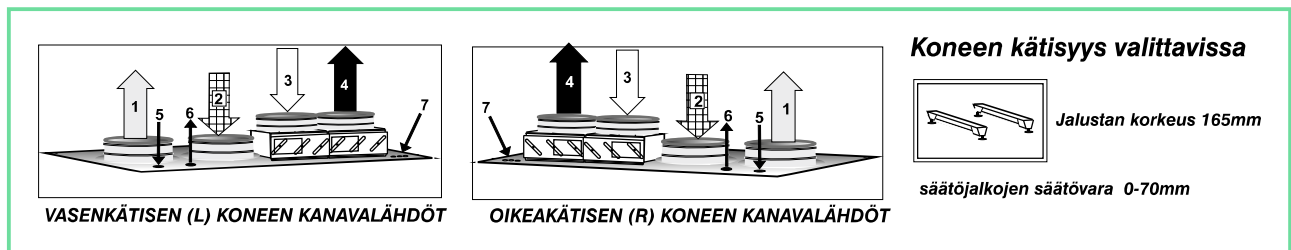
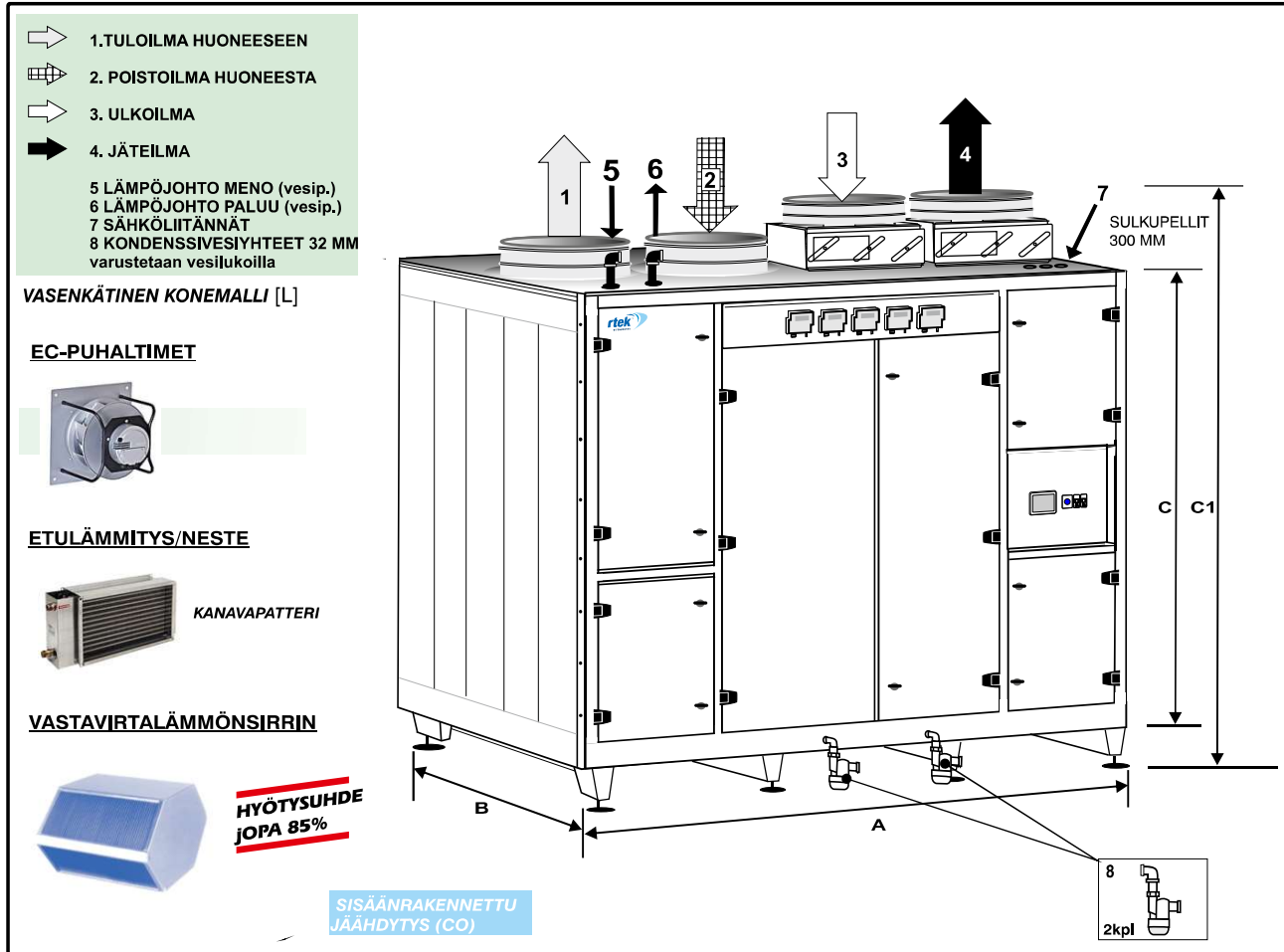


Luonnonmukaista energiaa hyödyntävä ilmastointikoje

* Toimistot * Koulut ja päiväkodit * Teollisuus- ja liikerakennukset



rtek	KONEEN PÄÄMITAT				KANAVALÄHTÖJEN KOOT				PUTKIKOOT	
	A	B	C	C1	1	2	3	4	5	6
VVE 3800-CO	2840	1650	2040	2505	630	630	630	630	DN32	DN32

TEKNISET TIEDOT

ETULÄMMITYS SÄHKÖLLÄ (HE)	max.15,3 kW		
LÄMMITYS SÄHKÖLLÄ:	max 25,5 kW		
LÄMMITYS VESIPATTERI:	12,5 kW vesi 60°/40°C, ilma Δt 8°C		
	23,4 kW vesi 60°/40°C, ilma Δt 15°C		
EC-TASAVIRTAPUHALLIN:	2 x 1,23 kW	2 x 1,9 A,max	400 V 50/60 Hz
JÄÄHDYTYSTEHO:	25 kW, jos ilmamäärä = 1,3 m³/s Ulkoilma = 25 C/50% Rh (höyrytys) Poistoilma = 23 C/55% Rh (lauhdutus)		
KOMPRESSORI: Digiscroll	Teho 4,93 kW Virta 11.8A Jännite 3/400V/50Hz		
KYLMÄÄINE:	R 410A		
PAINO:	1050 KG		
HUOLTOTILAN TARVE:	1550mm		

SÄHKÖLIITÄNNÄT VVE 3800-CO

SÄHKÖPATTERI: +sähköinen etulämmitys	kokonaisteho max 45,8 kW 3 x 80A MMJ 5 x 25S
VESIPATTERI: +sähköinen etulämmitys	kokonaisteho max 20.4 kW 3 x 32A MMJ 5 x 10S
SÄHKÖPATTERI: (ei etulämmitystä)	kokonaisteho max 30,4 kW 3 x 50A MMJ 5 x 10S
VESIPATTERI: (ei etulämmitystä)	kokonaisteho max 10,0 kW 3 x 25A MMJ 5 x 6S

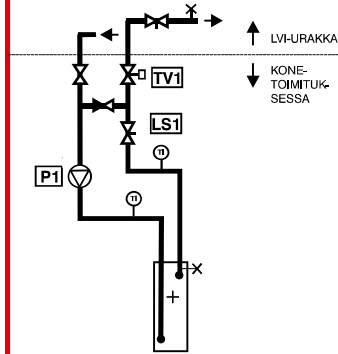
Lämmönsäätöryhmän
Kytentäkuva.

2-tie venttiili TV1 sisältyy
konetoimitukseen,
kun koneessa ohjaussäädin

LÄMPÖJOHTOLIITÄNTÄ

VESIPATTERIKOJEISSA

Kytettyäsi lämpöjohtot, tarkista lämmönsäätöryhmän liitokset
ja säädä vesivirta linjansäätöventtileistä!



LÄMMÖNTALTEENOTTO:

Vastavirtalämmönsiirrin,
Valmistettu alumiinista hyötysuhde 75-85%,ilmavirta-alueesta riippuen.

KONEEN VARUSTUS VALITTAVISSA:

EC-tasavirtapuhaltimet

- Puhaltimien kierrosnopeuden säätö
 *2-nopeuskäyttö 0-10v ohjauksella:
 *portaaton säätö 0-10v ohjauksella;
 lämpötilan, paineen, kosteuden tai hiilidioksidipitoisuuden mukaan

Lämmöntalteenotto

- vastavirtalämmönsiirrin
 * Ito:n ohituspelti tai
 * lohkosulatuspelti 3 lohkoa + ohitus

Suodatus

- pussisuodatin tai
 -laajapintasuodatin (kun koneessa sähköinen etulämmitys)
 -varasuodatinsarja
 -suodatinvahti, painelähetin

	ulkoilma	poistoilma	esisuodatin
ISO ePM1 65%			
ISO ePM10 60%			
ISO Coarse 80%			

Lämmitys

- jälkilämmitys
 * vesipatteri (HW)
 * sähköpatteri (HE)
 -vesipatterin lämmönsäätöryhmä
 -etulämmitys
 * sähköpatteri (HE), koneessa
 * nestepatteri (HG),kanavaan

Jäähdytys

- sisäänrakennettu jäähdytysyksikkö (CO)

Äänenvaimennus

- kanavavaimennin (tuloilma)
 -kanavavaimennin (poistoilma)

Sulkupellit

- ulkoilman sulkupelti
 -jäteilma sulkupelti
 -peltimoottori
 * auki/kiinni
 * jousipalautteinen

Sähkö ja automatiikka

- sähköohjauskeskus
 -säätökeskus
 * kojeessa ohjaussäädin
 * Fidelix Fx-Vent
 * Ouman Ouflex
 * liityntä alakeskus VAK-ohjaussäätimelle
 -kosteustuntoelin
 -hiilidioksidituntoelin (CO2)
 -painelähetimet, vakipaine
 -ilmamäärämittarit
 -kanavalämpömittarit
 -häätä-seis (palovaara)